



# EPT20-18EA

Электрическая тележка 1.8т

EP EQUIPMENT CO.,LTD

[www.ep-ep.com.ru](http://www.ep-ep.com.ru)



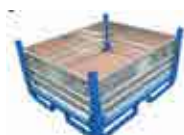
# Электрическая тележка 1.8т

## EPT20-18EA

Отличительные признаки					
1.1	Производитель				EP
1.2	Модель				ES20-18EA
1.3	Тип привода				Электрический
1.4	Тип управления				Пеший
1.5	Грузоподъемность	Q	lb.	кг	1800
1.6	Центр загрузки	c	in.	мм	600
1.7	Расстояние от оси передних колес до спинок вил	x	in.	мм	945
1.8	Колесная база	y	in.	мм	1270
Масса					
2.1	Общая масса (с батареей)		lb.	кг	285
2.2	Нагрузка на ось (с грузом), передняя/задняя		lb.	кг	770/1315
2.3	Нагрузка на ось (без груза), передняя/задняя		lb.	кг	230/55
Ходовая часть					
3.1	Тип шин, ведущие колеса / грузовые колеса				ПУ/ПУ
3.2	Размер шин, ведущие колеса (диаметр*ширина )		in.	мм	Ф230x75
3.3	Размер шин, грузовые колеса (диаметр*ширина )		in.	мм	Ф74>88xФ80x60
3.4	Размер шин, опорные колеса (диаметр*ширина )		in.	мм	Ф85x48
3.5	Количество колёс, передние/задние (х-ведущие)		in.	мм	1x +2/2 / 1x+2/4
3.6	Ширина колеи, передняя приводная сторона	b <sub>10</sub>	in.	мм	435
3.7	Ширина колеи, задняя грузовая сторона	b <sub>11</sub>	in.	мм	390/495/535
Габаритные размеры					
4.1	Высота подъема	h <sub>3</sub>	in.	мм	115
4.2	Высота рукоятки управления в положении хода, макс./мин .	h <sub>14</sub>	in.	мм	715/1200
4.3	Высота мачты в опущенном состоянии	h <sub>13</sub>	in.	мм	85
4.4	Общая длина	l <sub>1</sub>	in.	мм	1625
4.5	Длина до спинки каретки вил	l <sub>2</sub>	in.	мм	475
4.6	Общая ширина	b <sub>1</sub> / b <sub>2</sub>	in.	мм	645
4.7	Стандартные вилы (Толщина x Ширина x Длина)	s/ e/ l	in.	мм	50x150x1150
4.8	Расстояние между внешними кромками вил мин./макс.	b <sub>5</sub>	in.	мм	540/645/685
4.9	Дорожный просвет, по центру колесной базы	m <sub>2</sub>	in.	мм	35
4.10	Ширина рабочего коридора для паллет 1000x1200,в ширину	Ast	in.	мм	1720
4.11	Ширина рабочего коридора для паллет 800x1200, вдоль	Ast	in.	мм	1920
4.12	Радиус поворота	Wa	in.	мм	1465
Производительность					
5.1	Скорость хода, с/ без груза	км/ч	mph	км/ ч	5.5/6
5.2	Скорость подъема каретки, с/ без груза		fpm	м/сек	0.051/0.060
5.3	Скорость опускания, с/ без груза		fpm	м/ сек	0.032/0.039
5.4	Макс. подъем, преодолеваемый с/без груза			%	6/16
5.5	Тип рабочего тормоза				Электромагнитный
Электродвигатель					
6.1	Тяговый двигатель, тест 60 мин		hp	кВт	1.1
6.2	Двигатель подъема, тест 15%		hp	кВт	0.84
6.3	Максимально допустимый размер батареи		in.	мм	269x182x300
6.4	Рабочее напряжение батареи/номинал. емкость батареи (5ч)				2x12/85
6.5	Вес батареи		lb.	кг	25x2
Дополнительные данные					
8.1	Тип привода				АС
10.5	Тип рулевого управления				Механический
10.7	Уровень шума на месте оператора		дБ (А)		74

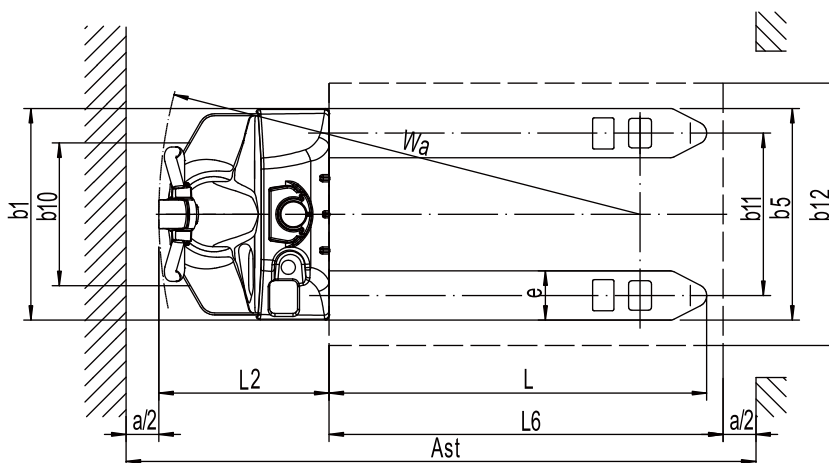
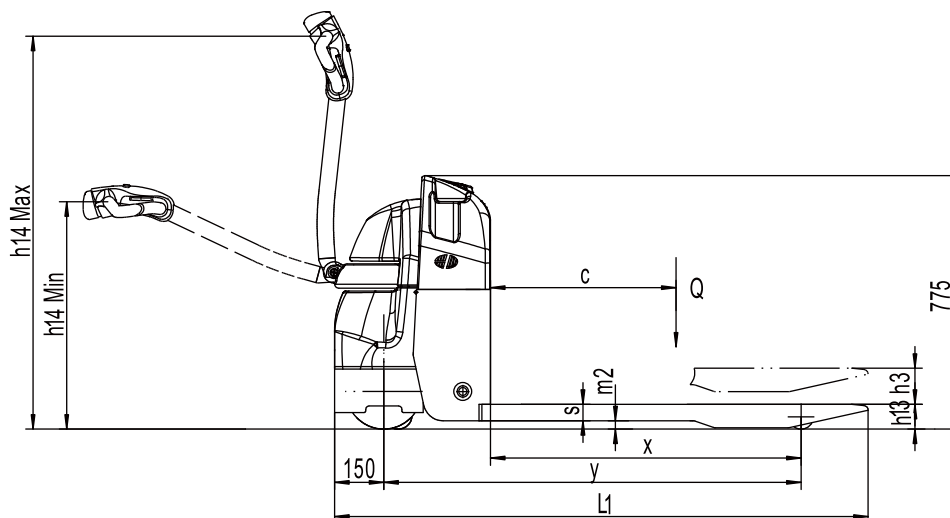
1. Параметры в таблице относятся к стандартной модели. Для получения более подробной информации, пожалуйста, свяжитесь с нами.
2. Параметры могут быть изменены без предварительного уведомления.

Возможные решения:





- Высокая тяга, идеальная управляемость в помещении и на открытом воздухе
- Высокое время работы от батареи, возможность установить аккумулятор повышенной ёмкости
- Малый радиус поворота, отличная маневренность
- Встроенное зарядное устройство легко заряжается



## Опция

Опции	EPT20-18EA
Длина вил	• 850/915/1000/1150/1220/1300/1450 мм
Высота вил, мачта опущена	• 85 мм
Ведущее колесо	• Прорезиненное колесо
Система амортизации ведущего и опорных колес	•
Аккумулятор повышенной ёмкости	• 60 АН/85 АН/120 АН
Холодное исполнение	•
Индикатор заряда батареи с счетчиком моточасов	•
Система автоматического долива воды	•
Решетка ограждения груза	• 1220 мм/1520 мм



ОФИЦИАЛЬНЫЙ ДИСТРИБЬЮТОР БРЕНДА EP EQUIPMENT

+7 (495) 279-9-279

ep-ep.com.ru

info@ep-ep.com.ru

