

# С-СЕРИЯ C2500-C3000

# COMBiLiFT

LIFTING INNOVATION

Многоходовой вилочный погрузчик,  
созданный для безопасного,  
компактного и эффективного  
обращения с длинными и  
громоздкими грузами.



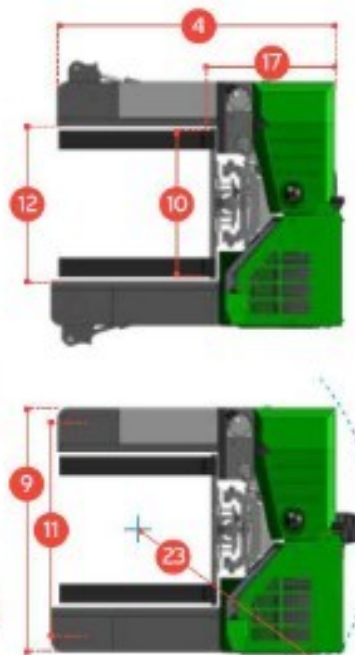
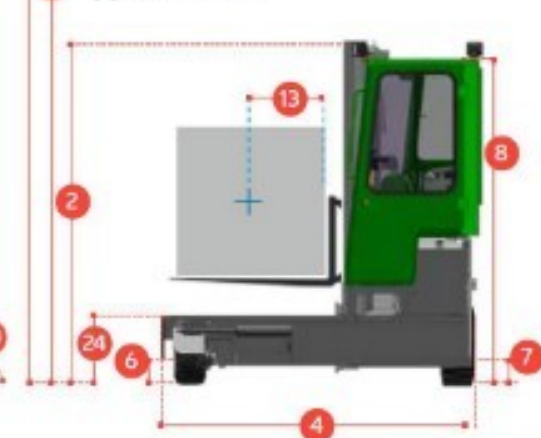
[combilift.ru](http://combilift.ru)

# C-СЕРИЯ C2500-C3000

**ПРЯМОЕ  
ДВИЖЕНИЕ**



**БОКОВОЕ  
ДВИЖЕНИЕ**



№	ОПИСАНИЕ	C2500	C3000
1a	Стандартная высота подъема		4040мм
1b	Свободный ход каретки		0мм
2	Высота сложенной мачты		2655мм
3	Высота поднятой мачты		4760мм
4	Общая длина	1900мм	2250мм
5	Ход мачты	900мм	1250мм
6	Дорожный просвет под мачтой		150мм
7	Дорожный просвет до центра колесной базы		135мм
8	Высота по кабине или ограждению		2345мм
9	Ширина		1930мм
10	Раздвижение вилок по внешней стороне		1200мм
11	Ширина колеи по передним колесам		1730мм
12	Расстояние между платформами		1230мм
13	Расстояние до центра тяжести груза		600мм
14	Передний свес		205мм
15	Колесная база	1528мм	1878мм
16	Задний свес		167мм
17	Длина до спинки вил		1100мм
18	Угол заезда		45°
19	Угол наклона		17°
20	Угол съезда		45°
21	Наклон мачты вперед		2°
22	Наклон мачты назад		4°
23	Минимальный внешний радиус разворота	1905мм	2200мм
24	Высота платформы		495мм
25	Глубина платформы	800мм	1150мм
A	Грузоподъемность	2500кг	3000кг
B	Собственный вес (без груза)	4500кг	4900кг
C	Максимальная скорость		14км/ч
D	Преодолеваемый уклон		10%
E	Дизельный двигатель Kubota V1505-T		32кВт
	Газовый двигатель 2.2л Toyota 4Y		42кВт
F	Бортовая электросеть		12В
G	Сечение вилок 50мм x 150мм x	800мм	1150мм
H	200/50 x 10 передняя шина		D 406мм / Ш 178мм
I	23 x 10-12 задняя шина		D 580мм / Ш 240мм
J	Стандартный цвет		Зеленый и серый
K	Сиденье с амортизацией		КАВ модель 116

**Многоходовой**



**Характерные особенности:**

- Кабина на резиновых виброопорах
- Многоходовое движение
- 3х-колесный гидростатический привод
- Рулевое управление с отслеживанием нагрузки
- 4х-стороннее рычажное позиционирование колес
- Охладитель гидравлической жидкости

**Кем поставляется:**



СОВМЕТ ПРОВОДИТ ПОЛИТИКУ НЕПРЕРЫВНОГО РАЗВИТИЯ ПРОДУКТА И ОСТАВЛЯЕТ ЗА СОБОЙ ПРАВО ВНОСИТЬ ИЗМЕНЕНИЯ В СПЕЦИФИКАЦИИ БЕЗ ПРЕДУПРЕЖДЕНИЯ И БЕЗ УВЕДОМЛЕНИЯ. ВСЕ КОЛЕСА И СТАНДАРТНЫЕ РАЗМЕРЫ МОГУТ ОТЛИЧАТЬСЯ ОТ УКАЗАННЫХ ЗДЕСЬ.

Европейский патент № 2167416; Бразильский Патент № P10811954-6; Австралийский патент № 2008253242