

**MAX-8**

2019.V5



**EP**  
*Let's grow together*

**MAX-8**

**CPCD50-100T8**

Т8 Дизельный погрузчик 5.0/6.0/7.0/8.0/10.0 тонны

EP EQUIPMENT CO.,LTD  
[www.ep-ep.com.ru](http://www.ep-ep.com.ru)



# СРСД50/60/70Т8

| Основные параметры |   | EP  |          |          |          |          |          |          |          |          |          |          |          |
|--------------------|---|---|----------|----------|----------|----------|----------|----------|----------|----------|----------|----------|----------|
|                    |   | СРСД50Т8  | СРСД60Т8 | СРСД70Т8 | СРСД50Т8 | СРСД60Т8 | СРСД70Т8 | СРСД50Т8 | СРСД60Т8 | СРСД70Т8 | СРСД50Т8 | СРСД60Т8 | СРСД70Т8 |
| 1                  | Производитель   |   |          |          |          |          |          |          |          |          |          |          |          |
| 2                  | Модель  | Дивельный   |          |          |          |          |          |          |          |          |          |          |          |
| 3                  | Тип Двигателя (топливо)                                     |   |          |          |          |          |          |          |          |          |          |          |          |
| 4                  | Номинальная грузоподъемность                                |   |          |          |          |          |          |          |          |          |          |          |          |
| 5                  | Центр загрузки  |   |          |          |          |          |          |          |          |          |          |          |          |
| 6                  | Высота подъема (см. таблицу мачт)                           |   |          |          |          |          |          |          |          |          |          |          |          |
| 7                  | Свободный ход (см. таблицу мачт)                            |   |          |          |          |          |          |          |          |          |          |          |          |
| 8                  | Размеры вил   | 1220×150×55   1220×150×60   1220×150×65   1220×150×65   1220×150×65   1220×150×65   1220×150×65   1220×150×65   1220×150×65   1220×150×65   1220×150×65   1220×150×65 |          |          |          |          |          |          |          |          |          |          |          |
| 9                  | Угол наклона мачты  | 6°/2  |          |          |          |          |          |          |          |          |          |          |          |
| 10                 | Расстояние от оси ведущей коле до спинки вил                | 635   |          |          |          |          |          |          |          |          |          |          |          |
| 11                 | Задний свес   | 810   |          |          |          |          |          |          |          |          |          |          |          |
| 12                 | Задний свес   | 700   | 770      | 810      | 700      | 770      | 810      | 700      | 770      | 810      | 700      | 770      | 810      |
| 13                 | Размеры   | 3455  | 3592     | 3592     | 3472     | 3592     | 3592     | 3472     | 3592     | 3592     | 3472     | 3592     | 3592     |
| 14                 | Размеры   | 1995  |          |          |          |          |          |          |          |          |          |          |          |
| 15                 | Размеры   | 2510  |          |          |          |          |          |          |          |          |          |          |          |
| 16                 | Высота по мачте, сложенная мачта                            | 4429  |          |          |          |          |          |          |          |          |          |          |          |
| 17                 | Высота по мачте, разложенная мачта                          | 2410  |          |          |          |          |          |          |          |          |          |          |          |
| 18                 | Высота по защитному ограждению (кабине)                     |   |          |          |          |          |          |          |          |          |          |          |          |
| 19                 | Внешний радиус разворота                                    | 3330  | 3440     | 3480     | 3330     | 3440     | 3480     | 3330     | 3440     | 3480     | 3330     | 3440     | 3480     |
| 20                 | Мин. Размер рабочего коридора для поворота под прямым углом | 4068  | 4218     | 4218     | 4068     | 4218     | 4218     | 4068     | 4218     | 4218     | 4068     | 4218     | 4218     |
| 21                 | Скорость  | 26  |          |          |          |          |          |          |          |          |          |          |          |
| 22                 | Тяговое усилие (с грузом)                                   | 500/430   | 500/380  | 500/380  | 500/380  | 500/380  | 500/380  | 500/380  | 500/380  | 500/380  | 500/380  | 500/380  | 500/380  |
| 23                 | Предолеваемый уклон (с грузом)                              | 21000   | 22200    | 24400    | 21000    | 22200    | 24400    | 21000    | 22200    | 24400    | 21000    | 22200    | 24400    |
| 24                 | Размеры шин   | 8.25-15-14PR  |          |          |          |          |          |          |          |          |          |          |          |
| 25                 | Задние  | 8.25-15-14PR  |          |          |          |          |          |          |          |          |          |          |          |
| 26                 | Передние  | 1470  |          |          |          |          |          |          |          |          |          |          |          |
| 27                 | Ширина колли  | 1700  |          |          |          |          |          |          |          |          |          |          |          |
| 28                 | Колесная база   | 2280  |          |          |          |          |          |          |          |          |          |          |          |
| 29                 | Дорожный просвет  | 200/160   |          |          |          |          |          |          |          |          |          |          |          |
| 30                 | Посредняя колесной базы                                     | 240/200   |          |          |          |          |          |          |          |          |          |          |          |
| 31                 | Общая масса   |   |          |          |          |          |          |          |          |          |          |          |          |
| 32                 | С грузом  | 8000  | 8650     | 9050     | 8000     | 8650     | 9050     | 8000     | 8650     | 9050     | 8000     | 8650     | 9050     |
| 33                 | Без груза   | 10660   | 12452    | 13642    | 10660    | 12452    | 13642    | 10660    | 12452    | 13642    | 10660    | 12452    | 13642    |
| 34                 | Нагрузка на ось   | 2340  | 2198     | 2028     | 2340     | 2198     | 2028     | 2340     | 2198     | 2028     | 2340     | 2198     | 2028     |
| 35                 | Нагрузка на ось   | 2800  | 3028     | 3168     | 2800     | 3028     | 3168     | 2800     | 3028     | 3168     | 2800     | 3028     | 3168     |
| 36                 | Батарея   | 5200  | 5622     | 5882     | 5200     | 5622     | 5882     | 5200     | 5622     | 5882     | 5200     | 5622     | 5882     |
| 37                 | Модель  | S6S-T   |          |          |          |          |          |          |          |          |          |          |          |
| 38                 | Производитель   | Cummins   |          |          |          |          |          |          |          |          |          |          |          |
| 39                 | Мощность двигателя  | 86/2200   |          |          |          |          |          |          |          |          |          |          |          |
| 40                 | Максимальный момент   | 470/1520  |          |          |          |          |          |          |          |          |          |          |          |
| 41                 | Кольцо цилиндров  | 4   |          |          |          |          |          |          |          |          |          |          |          |
| 42                 | Рабочий объем   | 102×115   |          |          |          |          |          |          |          |          |          |          |          |
| 43                 | Топливный бак   | 4986  |          |          |          |          |          |          |          |          |          |          |          |
| 44                 | Производитель   | L   |          |          |          |          |          |          |          |          |          |          |          |
| 45                 | Тип   | China   |          |          |          |          |          |          |          |          |          |          |          |
| 46                 | Кол-во передач вперед/назад                                 | PowerShift  |          |          |          |          |          |          |          |          |          |          |          |
| 47                 | Рабочее давление гидросистемы для навесного оборудования    | 2/2   |          |          |          |          |          |          |          |          |          |          |          |
| 48                 | Мра   | 19  |          |          |          |          |          |          |          |          |          |          |          |

1. Спецификация мачт: ( 2-секционные: 2.5м,2.7м,3.0м,3.3м,3.5м,3.6м,3.7м,4м,4.3м,4.5м,5м. 2-секционные со свободным ходом: 3.0м,3.3м,3.5м,3.6м. 3-секционные со свободным ходом: 4.3м,4.5м,4.8м,5м,5.5м,6м)

2. Доступно в стандартной комплектации

3. В табличной части указаны спецификации для стандартных моделей

4. Спецификация может быть изменена без предварительного уведомления

# CPCD80/100T8

|                                      |    |   |               |           |               |               |           |             |             |
|--------------------------------------|----|---|---------------|-----------|---------------|---------------|-----------|-------------|-------------|
| Основные параметры                   | 1  | Производитель   | EP            |           |               |               |           |             |             |
|                                      | 2  | Модель  | CPCD80T8      | CPCD100T8 | CPCD80T8      | CPCD100T8     | CPCD100T8 |             |             |
|                                      | 3  | Тип двигателя (топливо)                                     | Diesel        |           |               |               |           |             |             |
|                                      | 4  | Номинальная грузоподъемность                                | 8000          | 10000     | 8000          | 10000         | 8000      |             |             |
|                                      | 5  | Центр загрузки  | 600           |           |               |               |           |             |             |
|                                      | 6  | Высота подъема (см. таблицу мачт)                           | 3000          |           |               |               |           |             |             |
|                                      | 7  | Свободный ход (см. таблицу мачт)                            | 200           |           |               |               |           |             |             |
| Технические характеристики и размеры | 8  | Размеры вил   | 1500x160x75   |           | 1500x160x75   | 1500x160x80   |           | 1500x160x75 | 1500x160x80 |
|                                      | 9  | Угол наклона мачты вперед/назад                             | 6/12          |           |               |               |           |             |             |
|                                      | 10 | Расстояние от оси ведущих колес до спинки вил               | 728           |           |               |               |           |             |             |
|                                      | 11 | Задний свес   | 680           | 700       | 680           | 700           | 680       | 700         | 4250        |
|                                      | 12 | Длина до спинки вил   | 3950          | 4250      | 3950          | 4250          | 3950      | 4250        | 4250        |
|                                      | 13 | Габаритная ширина   | 2245          |           |               |               |           |             |             |
|                                      | 14 | Высота по мачте, сложенная мачта                            | 2850          |           |               |               |           |             |             |
|                                      | 15 | Высота по мачте, разложенная мачта                          | 4420          |           |               |               |           |             |             |
|                                      | 16 | Высота по защитному ограждению (кабине)                     | 2560          |           |               |               |           |             |             |
|                                      | 17 | Внешний радиус разворота                                    | 3700          | 4050      | 3700          | 4050          | 3700      | 4050        | 4050        |
|                                      | 18 | Мин. размер рабочего коридора для поворота под прямым углом | 4580          | 4950      | 4580          | 4950          | 4580      | 4950        | 4950        |
|                                      | 19 | Движения (без груза)  | 25            |           |               |               |           |             |             |
|                                      | 20 | Подъема (с грузом)  | 390/340       | 480/350   | 480/350       | 390/340       | 480/350   | 480/350     | 390/340     |
|                                      | 21 | Тяговое усилие (с грузом)                                   | 25600         | 28500     | 25600         | 28500         | 25600     | 28500       | 28500       |
|                                      | 22 | Предолеваемый уклон (с грузом)                              | 20            |           |               |               |           |             |             |
|                                      | 23 | Размеры шин   | 4x900-20-14PR |           |               |               |           |             |             |
|                                      | 24 | Передние  | 2x900-20-14PR |           |               |               |           |             |             |
|                                      | 25 | Задние  | 1600          |           |               |               |           |             |             |
| Шасси                                | 26 | Передние  | 1700          |           |               |               |           |             |             |
|                                      | 27 | Задние  | 2800          |           |               |               |           |             |             |
|                                      | 28 | Под мачтой  | 240/190       |           |               |               |           |             |             |
|                                      | 29 | Дорожный просвет  | 350/340       |           |               |               |           |             |             |
|                                      | 30 | Общая масса   | 11050         | 12900     | 11050         | 12900         | 11050     | 12900       | 12900       |
|                                      | 31 | Масса с грузом  | 17200         | 20900     | 17200         | 20900         | 17200     | 20900       | 20900       |
| Масса                                | 32 | Задние  | 1850          | 1960      | 1850          | 1960          | 1850      | 1960        | 1960        |
|                                      | 33 | Передние  | 4900          | 6260      | 4900          | 6260          | 4900      | 6260        | 6260        |
|                                      | 34 | Задние  | 6150          | 6640      | 6150          | 6640          | 6150      | 6640        | 6640        |
|                                      | 35 | Напряжение/ёмкость 20 часов цикла разряда                   | 24/80         |           |               |               |           |             |             |
|                                      | 36 | Модель  | 6RG332        | QSF3-8    | ISUZU         | 6RG1          |           |             |             |
|                                      | 37 | Производитель   | China         | Cummins   | ISUZU         | 82.3/2000     |           |             |             |
|                                      | 38 | Мощность двигателя  | 85/2200       | 86/2200   | 82.3/2000     | 418/1400-1600 |           |             |             |
|                                      | 39 | Мак. крутящий момент  | 450/1400-1800 | 470/1320  | 418/1400-1600 | 6             |           |             |             |
| Двигатель и трансмиссия              | 40 | Кол-во цилиндров  | 4             |           |               |               |           |             |             |
|                                      | 41 | Размер цилиндров  | 102x115       |           |               |               |           |             |             |
|                                      | 42 | Рабочий объем   | 5785          |           |               |               |           |             |             |
|                                      | 43 | Топливный бак   | 160           |           |               |               |           |             |             |
|                                      | 44 | Производитель   | China         |           |               |               |           |             |             |
|                                      | 45 | Тип   | Powershift    |           |               |               |           |             |             |
|                                      | 46 | Кол-во передач вперед/назад                                 | 2/2           |           |               |               |           |             |             |
|                                      | 47 | Рабочее давление гидросистемы для навесного оборудования    | 20.5          |           |               |               |           |             |             |

1. Спецификация мачт: (2-секционные :2.5м,2.7м,3.0м,3.3м,3.5м,3.7м,4.0м,4.3м,4.5м,4.7м,5.0м; 2-секционные со свободным ходом: 3.0м,3.3м,3.5м,3.6м; 3-секционные со свободным ходом: 4.3м,4.5м,4.8м,5.0м,5.5м,6м)

2. Доступно в стандартной комплектации 3. В табличной части указаны спецификации для стандартных моделей 4. Спецификация может быть изменена без предварительного уведомления

**5.0/6.0/7.0t T8 series mast: (pneumatic)**

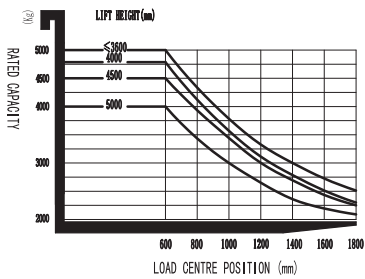
| Тип                             | Модель | Макс. высота подъема вил | Габаритные размеры     |                 |            |             | Свободный ход |        | Задний свес | Угол наклона |                       | Остаточная грузоподъемность |      |  |
|---------------------------------|--------|--------------------------|------------------------|-----------------|------------|-------------|---------------|--------|-------------|--------------|-----------------------|-----------------------------|------|--|
|                                 |        |                          | Высота сложенной мачты | Мачта выдвинута |            | Без решетки | С решеткой    | Вперед |             | Назад        | Центр загрузки 600 мм |                             |      |  |
|                                 |        |                          |                        | Без решетки     | С решеткой |             |               |        |             |              | 5.0t                  | 6.0t                        | 7.0t |  |
| мм                              | мм     | мм                       | мм                     | мм              | мм         | мм          | мм            | Deg    | Deg         | кг           | кг                    | кг                          |      |  |
| Двухсекционная широкообзорная   | 2W300  | 3000                     | 2510                   | 4000            | 4430       | 130         | 130           | 635    | 6           | 12           | 5000                  | 6000                        | 7000 |  |
|                                 | 2W330  | 3300                     | 2660                   | 4200            | 4730       | 130         | 130           | 635    | 6           | 12           |                       |                             |      |  |
|                                 | 2W350  | 3500                     | 2760                   | 4500            | 4930       | 130         | 130           | 635    | 6           | 12           |                       |                             |      |  |
|                                 | 2W400  | 4000                     | 3020                   | 5000            | 5430       | 130         | 130           | 635    | 6           | 12           |                       |                             |      |  |
|                                 | 2W450  | 4500                     | 3310                   | 5500            | 5930       | 130         | 130           | 635    | 6           | 6            |                       |                             |      |  |
|                                 | 2W500  | 5000                     | 3560                   | 6000            | 6430       | 130         | 130           | 635    | 6           | 6            |                       |                             |      |  |
| Двух секционная со свобод.ходом | 2F300  | 3000                     | 2460                   | 4000            | 4430       | 1545        | 1090          | 635    | 6           | 12           | 5000                  | 6000                        | —    |  |
|                                 | 2F330  | 3300                     | 2610                   | 4300            | 4730       | 1695        | 1240          | 635    | 6           | 12           |                       |                             |      |  |
|                                 | 2F350  | 3500                     | 2710                   | 4500            | 4930       | 1795        | 1340          | 635    | 6           | 12           |                       |                             |      |  |
|                                 | 2F400  | 4000                     | 3010                   | 5000            | 5430       | 2095        | 1640          | 635    | 6           | 12           |                       |                             |      |  |
| Трёхсекционная со свобод.ходом  | 3F450  | 4500                     | 2650                   | 5750            | 5070       | 1740        | 1285          | 680    | 6           | 6            | 4500                  | 5500                        | 6500 |  |
|                                 | 3F480  | 4800                     | 2765                   | 6050            | 5375       | 1845        | 1390          | 680    | 6           | 6            |                       |                             |      |  |
|                                 | 3F500  | 5000                     | 2830                   | 6250            | 5575       | 1910        | 1455          | 680    | 3           | 6            |                       |                             |      |  |
|                                 | 3F540  | 5400                     | 2965                   | 6830            | 6150       | 2045        | 1590          | 680    | 3           | 6            | 4200                  | 5200                        | 5500 |  |
|                                 | 3F600  | 6000                     | 3165                   | 7250            | 6570       | 2245        | 1790          | 680    | 3           | 6            | 4000                  | 5000                        | 5300 |  |

**8.0/10.0t T8 series mast: (pneumatic)**

| Тип                            | Модель | Макс. высота подъема вил | Габаритные размеры     |                 |             | Свободный ход |            | Задний свес |       | Угол наклона |       | Остаточная грузоподъемность |      |
|--------------------------------|--------|--------------------------|------------------------|-----------------|-------------|---------------|------------|-------------|-------|--------------|-------|-----------------------------|------|
|                                |        |                          | Высота сложенной мачты | Мачта выдвинута |             | Без решетки   | С решеткой | 8.0t        | 10.0t | Вперед       | Назад | Центр загрузки 600 мм       |      |
|                                |        |                          |                        | С решеткой      | Без решетки |               |            |             |       |              |       | С решеткой                  | 8.0t |
| мм                             | мм     | мм                       | мм                     | мм              | мм          | мм            | мм         | мм          | Deg   | Deg          | кг    | кг                          |      |
| Двухсекционная широкообзорная  | 2W300  | 3130                     | 2920                   | 4310            | 210         | 210           | 728        | 728         | 6     | 12           | 8000  | 10000                       |      |
|                                | 2W330  | 3430                     | 3070                   | 4610            | 210         | 210           | 728        | 728         | 6     | 12           |       |                             |      |
|                                | 2W350  | 3630                     | 3170                   | 4810            | 210         | 210           | 728        | 728         | 6     | 12           |       |                             |      |
|                                | 2W400  | 4130                     | 3470                   | 5310            | 210         | 210           | 728        | 728         | 6     | 12           |       |                             |      |
|                                | 2W450  | 4630                     | 3720                   | 5810            | 210         | 210           | 728        | 728         | 6     | 12           |       |                             |      |
|                                | 2W500  | 5130                     | 3970                   | 6310            | 210         | 210           | 728        | 728         | 6     | 6            |       |                             |      |
| Трёхсекционная со свобод.ходом | 3F450  | 4530                     | 2900                   | 5875            | 1580        | 1580          | 768        | 768         | 6     | 6            | 7200  | 8500                        |      |
|                                | 3F480  | 4830                     | 3000                   | 6175            | 1680        | 1680          | 768        | 768         | 6     | 6            | 7000  | 7650                        |      |
|                                | 3F500  | 5030                     | 3065                   | 6375            | 1745        | 1745          | 768        | 768         | 6     | 6            | 6300  | 7500                        |      |
|                                | 3F550  | 5530                     | 3255                   | 6775            | 1935        | 1935          | 768        | 768         | 3     | 6            | 6500  | 7200                        |      |
|                                | 3F600  | 6030                     | 3455                   | 7375            | 2135        | 2135          | 768        | 768         | 3     | 6            | 6000  | 6000                        |      |

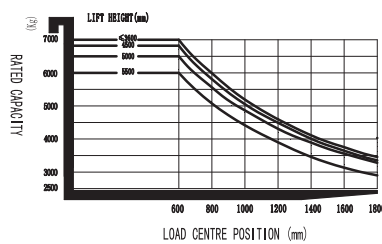
RATED CAPACITIES AND LOAD CENTERS GRAPH

CPCD50T8



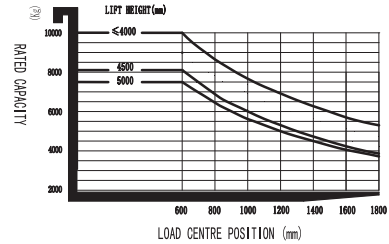
RATED CAPACITIES AND LOAD CENTERS GRAPH

CPCD70T8



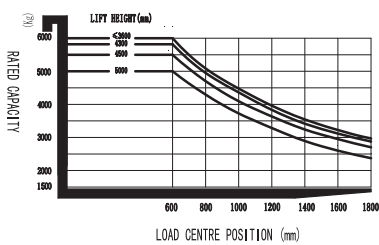
RATED CAPACITIES AND LOAD CENTERS GRAPH

CPCD100T8



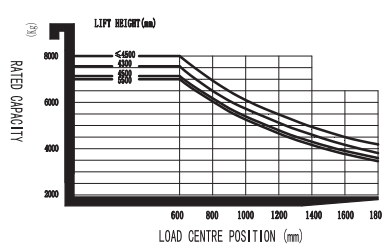
RATED CAPACITIES AND LOAD CENTERS GRAPH

CPCD60T8

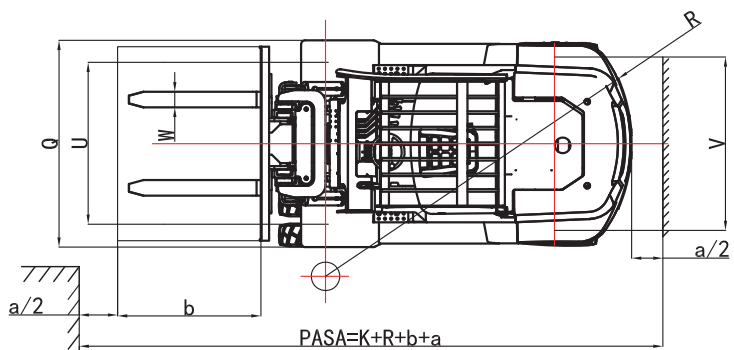
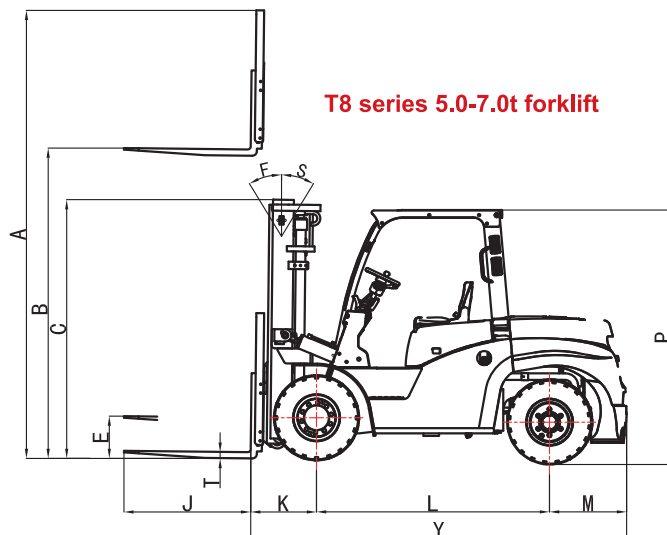


RATED CAPACITIES AND LOAD CENTERS GRAPH

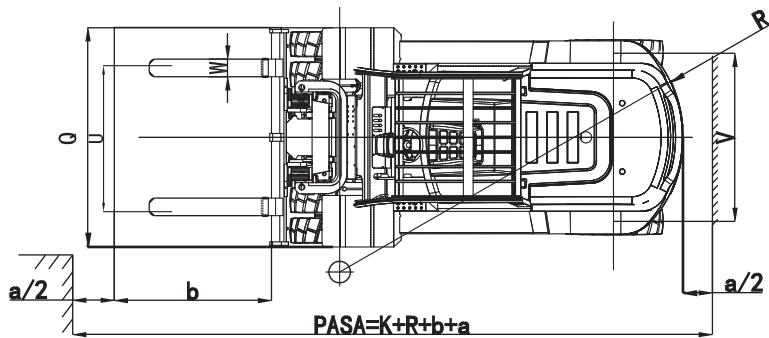
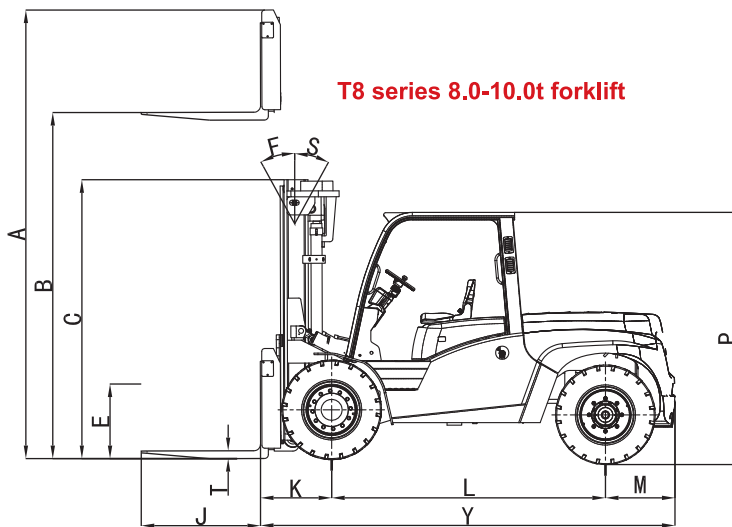
CPCD80T8



**T8 series 5.0-7.0t forklift**



**T8 series 8.0-10.0t forklift**



## Список доступных опций

| Опции | CPCD50T8  | CPCD60T8 | CPCD70T8 | CPCD80T8 | CPCD100T8 |   |
|-------|---|----------|----------|----------|-----------|---|
| 1     | Различная длина вил                                       | ○        | ○        | ○        | ○         | ○ |
| 2     | Различное навесное оборудование                           | ○        | ○        | ○        | ○         | ○ |
| 3     | Складные вилы   | ○        | ○        | ○        | ○         | ○ |
| 4     | Позиционер вил  | ○        | ○        | ○        | ○         | ○ |
| 5     | Импортный двигатель                                       | ○        | ○        | ○        | ○         | ○ |
| 6     | Выхлоп вертикальный                                       | ○        | ○        | ○        | ○         | ○ |
| 7     | Сдвоенный воздушный фильтр                                | ○        | ○        | ○        | ○         | ○ |
| 8     | Шины суперэластик   | ○        | ○        | ○        | ○         | ○ |
| 9     | Шины суперэластик немаркие                                | ○        | ○        | ○        | ○         | ○ |
| 10    | Защитное ограждение оператора                             | ○        | ○        | ○        | ○         | ○ |
| 11    | Защитная крыша  | ●        | ●        | ●        | ●         | ● |
| 12    | Мачты различной высоты подъема                            | ○        | ○        | ○        | ○         | ○ |
| 13    | Держатели для принадлежностей                             | ○        | ○        | ○        | ○         | ○ |
| 14    | Кабина мягкая   | ○        | ○        | ○        | ○         | ○ |
| 15    | Обогреватель  | ○        | ○        | ○        | ○         | ○ |
| 16    | Ветровое стекло со стеклоочистителем и стеклоомывателем   | ○        | ○        | ○        | ○         | ○ |
| 17    | Заднее стекло со стеклоочистителем и стеклоомывателем     | ○        | ○        | ○        | ○         | ○ |
| 18    | Кабина без боковых дверей                                 | ●        | ●        | ●        | ●         | ● |
| 19    | Светодиодные фары головного света                         | ●        | ●        | ●        | ●         | ● |
| 20    | Светодиодные фонари, указатели поворота и торможения      | ○        | ○        | ○        | ○         | ○ |
| 21    | Огнетушитель  | ○        | ○        | ○        | ○         | ○ |
| 22    | Комфортное сиденье с пневматической подвеской             | ○        | ○        | ○        | ○         | ○ |
| 23    | Сиденье с амортизатором                                   | ●        | ●        | ●        | ●         | ● |
| 24    | Галогеновые фары головного света                          | ○        | ○        | ○        | ○         | ○ |
| 25    | Резиновый коврик пола                                     | ○        | ○        | ○        | ○         | ○ |
| 26    | OPS система   | ○        | ○        | ○        | ○         | ○ |
| 27    | Специальное исполнение каретки и решетки ограждения груза | ○        | ○        | ○        | ○         | ○ |
| 28    | Вентилятор охлаждения оператора                           | ○        | ○        | ○        | ○         | ○ |

ПРИМЕЧАНИЕ: ● стандартное исполнение ○ опционально — не устанавливается

T8 series 5.0-7.0t forklift



T8 series 8.0-10.0t forklift



ОФИЦИАЛЬНЫЙ ДИСТРИБЬЮТОР БРЕНДА EP EQUIPMENT

+7 (495) 279-9-279

ep-ep.com.ru

info@ep-ep.com.ru

