

MAX-3

V2005.01



MAX-3

Инновации для создания нового рынка

СРС/Q(D)20-35Т3

Дизель/бензиновый погрузчик

2.0/2.5/3.0/3.5Т

EP EQUIPMENT CO.,LTD
www.ep-ep.com.ru



СРС/Q(D)20Т3

Т3 серии 2.0 погрузчик спецификации

Основные параметры	1		2		3		4		5		6		
	Производитель		CPCD20T3		CPCD20T3		CPCD20T3		CPCD20T3		CPCD20T3		
2	Модель		CPCD20T3		CPCD20T3		CPCD20T3		CPCD20T3		CPCD20T3		
3	Тип двигателя		Дизель		Дизель		Дизель		Дизель		Бензин		
4	Номинальная грузоподъемность		кг		2000		2000		2000		2000		
5	Центр загрузки		мм		500		500		500		500		
6	Высота подъема		В		мм		3000		3000		3000		
7	Свободный ход		Е		мм		120		120		120		
8	Размер вил		L×W×T		J/W/T		мм		1070×120×40		1070×120×40		
9	Угол наклона мачты		F/R		F/K (°)		deg		6/10		6/10		
10	Расстояние от оси ведущих колес до спинки вил		K		мм		481		481		481		
11	Задний свес		M		мм		430		430		430		
12	Размеры	Длина до спинки вил		Y		мм		2510		2510		2510	
13		Габаритная ширина		Q		мм		1150		1150		1150	
14		Высота по мачте, сложенная мачта		C		мм		2050		2050		2050	
15		Высота по мачте, разложенная мачта		A		мм		4200		4200		4200	
16		Высота по защитному ограждению (кабине)		P		мм		2160		2160		2160	
17	Внешний радиус разворота		R		мм		2170		2170		2170		
18	Скорость	Движения (Без груза)				км/ч		8/20		20		20	
19		Подъем (с грузом)				мм/сек		450		450		450	
20		Опускания (с грузом)				мм/сек		400		400		400	
21	Тяговое усилие (с грузом)		N				14000		14000		14000		
22	Преодолеваемый уклон (с грузом)				%		20		20		20		
23	Размер шин	Перед		мм		700-12-12PR		700-12-12PR		700-12-12PR		700-12-12PR	
24		Задние		мм		600-9-10PR		600-9-10PR		600-9-10PR		600-9-10PR	
25	Ширина коллени	Шрифта		U		мм		970		970		970	
26		Задние		V		мм		970		970		970	
27	Колесная база		L		мм		1600		1600		1600		
28	Дорожный просвет	Под мачтой		мм		135/120		135/120		135/120		135/120	
29		Посреди колесной базы		мм		160/145		160/145		160/145		160/145	
30	Общая масса		кг		3380		3380		3380		3380		
31	Нагрузка на ось	с грузом	Перед		кг		4670		4670		4670		
32			Задние		кг		710		710		710		
33		без груза	Перед		кг		1450		1450		1450		
34			Задние		кг		1930		1930		1930		
35	Батарея	Напряжение/Емкость 20 часов цикл разряда		В/А-ч		12/80		12/80		12/60		12/60	
36	Двигатель	Модель		C490BPG		A498BT1-39		S4S		C240		TD27	
37		Производитель		Xinchai		Xinchai		Mitsubishi		ISUZU		GCT	
38		Мощность двигателя		кВт		36.7/2650		36.8/2400		34.5/2250		38.5/2300	
39		Мах крутящий момент		N.m		156/1700-1900		186/1600-1800		166/1700		139/1800	
40		Кол-во цилиндров				4		4		4		4	
41		Размер цилиндров		мм		90×105		95×105		94×120		86×102	
42		Рабочий объем		cc		2670		2980		3331		2369	
43		Стандарт выбросов				EURIII		EURIII		EURIII		EURIII	
44		Топливный бак		L		60		70		60		60	
45		Производитель				Китай		Китай		Китай		Китай	
46	Трансмиссия	Тип				Гидромеханическая		Гидромеханическая		Гидромеханическая		Гидромеханическая	
47		Кол-во передач вперед/назад				2/2		2/2		1/1		1/1	
48	Рабочее давление гидросистемы для навесного оборудования		Мпа		17.5		17.5		17.5		17.5		

1. Спецификации мачт (2-ступенчатая мачта : 2.5м, 2.7м, 3.0м, 3.3м, 3.5м, 3.6м, 3.7м, 4.3м, 4.5м, 5м. 2-секционные со свободным ходом 3.0м, 3.3м, 3.5м, 3.6м, 4.0м. 3-ступенчатая мачта : 4.3м, 4.5м, 4.8м, 5.5м, 6м, 6.5м, 7.0м)

2. Доступно в стандартной комплектации 3. В табличной части указаны спецификации для стандартных моделей 4. Спецификация может быть изменена без предварительного уведомления

CPC/Q(D)25T3

T3 серии 2.5 погрузчик спецификации

Основные параметры	1		EP								
	2		CPCD25T3		CPCD25T3		CPCD25T3		CPCD25T3		
Технические характеристики и размеры	3		Дизель		Дизель		Дизель		Дизель		
	4		кг	2500	2500	2500	2500	2500	2500	2500	
	5		мм	500	500	500	500	500	500	500	
	6		B	мм	3000	3000	3000	3000	3000	3000	
	7		E	мм	120	120	120	120	120	120	
	8		L×W×T	J/W/T	мм	1070×120×40	1070×120×40	1070×120×40	1070×120×40	1070×120×40	
	9		F/R	F/K (°)	deg	6/10	6/10	6/10	6/10	6/10	
	10		K	мм	481	481	481	481	481	481	
	11		M	мм	500	500	500	500	500	500	
	12		Длина до спинки вил		Y	мм	2580	2580	2580	2580	2580
			Габаритная ширина		Q	мм	1150	1150	1150	1150	1150
			Высота по мачте, сложенная мачта		C	мм	2050	2050	2050	2050	2050
			Высота по мачте, разложенная мачта		A	мм	4200	4200	4200	4200	4200
			Высота по защитному ограждению (кабине)		P	мм	2160	2160	2160	2160	2160
	17		R	мм	2240	2240	2240	2240	2240	2240	
	Производительность	18		Движения (без груза)		км/ч	8/20	20	20	20	20
		19		Подъема (с грузом)		мм/сек	450	450	450	450	450
опускания (с грузом)				мм/сек	400	400	400	400	400		
21		Тяговое усилие (с грузом)		N	14500	14500	14500	14500	14500		
22		Преодолеваемый уклон (с грузом)		%	20	20	20	20	20		
Шасси	23		Перед		мм	700-12-12PR	700-12-12PR	700-12-12PR	700-12-12PR	700-12-12PR	
			Задние		мм	600-9-10PR	600-9-10PR	600-9-10PR	600-9-10PR	600-9-10PR	
	25		Шрифта		U	мм	970	970	970	970	
			Задние		V	мм	970	970	970	970	
	27		L		мм	1600	1600	1600	1600	1600	
	28		Под мачтой		мм	135/120	135/120	135/120	135/120	135/120	
			Посреди колесной базы		мм	160/145	160/145	160/145	160/145	160/145	
29				мм	160/145	160/145	160/145	160/145	160/145		
Масса	30				кг	3770	3770	3770	3770	3770	
	32		С грузом		Перед	кг	5480	5480	5480	5480	
			Задние		кг	790	790	790	790		
	34		Без груза		Перед	кг	1410	1410	1410	1410	
Задние			кг	2360	2360	2360	2360				
Двигатель и трансмиссия	35		Напряжение/Емкость 20 часов цикл разряда		V/A-ч	12/80	12/80	12/60	12/60	12/60	
	36		C490BPG			C490BPG	C490BPG	S4S	C240	GK25	
	37		Xinchai			Xinchai	Xinchai	Mitsubishi	ISUZU	GCT	
	38		кВт		36.7/2650	36.7/2650	34.59 / 2250	34.5/2500	38.5/2300	36.65 / 2300	
	39		N.m		156/1700-1900	156/1700-1900	166/1700	139/1800	160/2300	176.5/1600	
	40		4			4	4	4	4	4	
	41		мм		90×105	90×105	94×120	86×102	96/92	89×100	
	42		сс		2670	2670	3331	2369	2663	2488	
	43		EURIII			EURIII	EURIII	EURIII	/	/	
	44		L		60	60	60	60	60	60	
	45		Китай			Китай	Китай	Китай	Китай	Китай	
	46		Гидромеханическая			Гидромеханическая	Гидромеханическая	Гидромеханическая	Гидромеханическая	Гидромеханическая	
47		FWD/RVS			2/2	2/2	1/1	1/1	1/1		
48		Мра			17.5	17.5	17.5	17.5	17.5		

1. Специальная высота подъема доступна (2-ступенчатая мачта :2.5m,2.7m,3.0m,3.3m,3.5m,3.6m,3.7m,4.3m,4.5m,5m. Полная бесплатная дуплексная мачта 3.0m,3.3m,3.5m,3.6m,4.0m. 3-ступенчатая мачта : 4.3m,4.5m,4.8m,5.5m,6m,6.5m,7.0m)
 2.2. Доступно в стандартной комплектации 3. В табличной части указаны спецификации для стандартных моделей 4. Спецификация может быть изменена без предварительного уведомления

СРС/Q(D)30Т3

Т3 серии 3.0 погрузчик спецификации

Основные параметры	1		EP							
	2		CPCD30T3	CPCD30T3	CPCD30T3	CPCD30T3	CPCD30T3	CPQ(D)30T3		
	3		Дизель	Дизель	Дизель	Дизель	Дизель	Бензин		
Технические характеристики и размеры	4		кг	3000	3000	3000	3000	3000	3000	
	5		мм	500	500	500	500	500	500	
	6		В	3000	3000	3000	3000	3000	3000	
	7		Е	120	120	120	120	120	120	
	8		L×W×T	J/W/T	мм	1070×125×45	1070×125×45	1070×125×45	1070×125×45	1070×125×45
	9		F/R	F/K (°)	deg	6/10	6/10	6/10	6/10	6/10
	10		К	мм	481	481	481	481	481	
	11		М	мм	500	500	500	500	500	
	12		Y	мм	2710	2710	2710	2710	2710	
	13		Q	мм	1230	1230	1230	1230	1230	
	14		C	мм	2070	2070	2070	2070	2070	
	15		A	мм	4210	4210	4210	4210	4210	
	16		P	мм	2190	2190	2190	2190	2190	
	17		R	мм	2500	2500	2500	2500	2500	
	Проводимость	18		км/ч	8/20	20	20	20	20	20
		19		мм/сек	470	470	470	470	470	470
		20		мм/сек	400	400	400	400	400	400
21		N	20000	21000	21000	21000	21000	21000		
22		%	20	20	20	20	20	20		
Шасси	23		мм	28×9-15-14PR	28×9-15-14PR	28×9-15-14PR	28×9-15-14PR	28×9-15-14PR	28×9-15-14PR	
	24		мм	6.50-10-10PR	6.50-10-10PR	6.50-10-10PR	6.50-10-10PR	6.50-10-10PR	6.50-10-10PR	
	25		U	мм	1010	1010	1010	1010	1010	
	26		V	мм	980	980	980	980	980	
	27		L	мм	1750	1750	1750	1750	1750	
	28		мм	150/120	150/120	150/120	150/120	150/120	150/120	
	29		мм	170/150	170/150	170/150	170/150	170/150	170/150	
Масса	30		кг	4120	4120	4120	4120	4120	4120	
	31		кг	6420	6420	6420	6420	6420	6420	
	32		кг	700	700	700	700	700	700	
	33		кг	1720	1720	1720	1720	1720	1720	
	34		кг	2400	2400	2400	2400	2400	2400	
Двигатель и трансмиссия	35		В/А-ч	12/80	12/80	12/60	12/60	12/60	12/60	
	36			C490BPG	A498BT1-39	S4S	C240	TD27	GK25	
	37			Xinchai	Xinchai	Mitsubishi	ISUZU	GCT	GCT	
	38		кВт	36.7/2650	36.8/2400	34.59 / 2250	34.5/2500	38.5/2300	36.65 / 2300	
	39		N.m	156/1700-1900	186/1600-1800	166/1700	139/1800	160/2300	176.5/1600	
	40			4	4	4	4	4	4	
	41		мм	90×105	95×105	94×120	86×102	96/92	89×100	
	42		сс	2670	2980	3331	2369	2663	2488	
	43			EURIII	EURIII	EURIII	EURIII	/	/	
	44		L	60	70	70	70	60	70	
	45			Китай	Китай	Китай	Китай	Китай	Китай	
	46			Гидромеханическая	Гидромеханическая	Гидромеханическая	Гидромеханическая	Гидромеханическая	Гидромеханическая	
	47		FWD/RVS	2/2	2/2	1/1	1/1	1/1	1/1	
	48		Мра	17.5	17.5	17.5	17.5	17.5	17.5	

1. Специальная высота подъема доступна (2-ступенчатая мачта :2.5м,2.7м,3.0м,3.3м,3.5м,3.6м,3.7м,4.3м,4.5м,5м. Полная бесплатная дуплексная мачта 3.0м,3.3м,3.5м,3.6м,4.0м. 3-ступенчатая мачта : 4.3м,4.5м,4.8м,5.5м,6м,6.5м,7.0м)
2. Доступно в стандартной комплектации 3. В табличной части указаны спецификации для стандартных моделей 4. Спецификация может быть изменена без предварительного уведомления

СРС/Q(D)35Т3

Т3 серии 3.5 погрузчик спецификации

Основные параметры	1		Производитель		EP					
	2	3	4	5	СРСД35Т3	СРСД35Т3	СРСД35Т3	СРСД35Т3	СРСД35Т3	
Технические характеристики и размеры	3	Тип двигателя			Дизель	Дизель	Дизель	Дизель	Бензин	
	4	Номинальная грузоподъемность		кг	3500	3500	3500	3500	3500	
	5	Центр загрузки		мм	500	500	500	500	500	
	6	Высота подъема		В мм	3000	3000	3000	3000	3000	
	7	Свободный ход		Е мм	120	120	120	120	120	
	8	Размер вил		L×W×T J/W/T мм	1070×125×50	1070×125×50	1070×125×50	1070×125×50	1070×125×50	
	9	Угол наклона мачты		F/R F/K (°) deg	6/10	6/10	6/10	6/10	6/10	
	10	Расстояние от оси ведущих коле до спинки вилок		К мм	481	481	481	481	481	
	11	Задний свес		М мм	550	550	550	550	550	
	12	Размеры	Длина до спинки вил		Y мм	2760	2760	2760	2760	
	13		Габаритная ширина		Q мм	1230	1230	1230	1230	
	14		Высота по мачте, сложенная мачта		С мм	2070	2070	2070	2070	
	15		Высота по мачте, разложенная мачта		А мм	4210	4210	4210	4210	
	16	Высота по защитному ограждению (кабине)		Р мм	2190	2190	2190	2190	2190	
	17	Внешний радиус поворота		R мм	2550	2550	2550	2550	2550	
	Производительность	18	(Без груза)		км/ч	8/20	20	20	20	20
		19	Скорость	Подъем (с грузом)		мм/сек	460	460	460	460
20		Опускание (с грузом)		мм/сек	400	400	400	400		
21		Тяговое усилие (с грузом)		N	21000	21000	21000	21000	21000	
22		Преодолеваемый уклон (с грузом)		%	20	20	20	20	20	
Шасси	23	Шины	Перед		мм	28×9-15-14PR	28×9-15-14PR	28×9-15-14PR	28×9-15-14PR	
	24		Задние		мм	6.50-10-10PR	6.50-10-10PR	6.50-10-10PR	6.50-10-10PR	
	25	Ширина коллеи	Шрифта		U мм	1010	1010	1010	1010	
	26		Задние		V мм	980	980	980	980	
	27	Колесная база		L мм	1750	1750	1750	1750	1750	
	28	Дорожный просвет	Под мачтой		мм	150/120	150/120	150/120	150/120	
29	Посреди колесной базы		мм	170/150	170/150	170/150	170/150			
Масса	30	Общая масса		кг	4400	4400	4400	4400		
	31	Нагрузка на ось	с грузом	Перед		кг	7140	7140	7140	
	32			Задние		кг	760	760	760	
	33		без груза	Перед		кг	1680	1680	1680	
	34			Задние		кг	2720	2720	2720	
Двигатель и трансмиссия	35	Батарея		Напряжение/Емкость 20 часов цикл разряда В/А-ч		12/80	12/80	12/60	12/60	
	36	Двигатель	Модель			C490BPG	A498BT1-39	S4S	TD27	
	37		Производитель			Xinchai	Xinchai	Mitsubishi	GCT	
	38		Мощность двигателя		кВт	36.7/2650	36.8/2400	34.59 / 2250	38.5/2300	36.65 / 2300
	39		Мах крутящий момент		N.m	156/1700-1900	186/1600-1800	166/1700	160/2300	176.5/1600
	40		Кол-во цилиндров			4	4	4	4	
	41		Размер цилиндров		мм	90×105	95×105	94×120	96/92	89×100
	42		Рабочий объем		сс	2670	2980	3331	2663	2488
	43		Стандарт выбросов			EURIII	EURIII	EURIII	/	/
	44	Топливный бак		L	60	70	60	60	70	
	45	Производитель			Китай	Китай	Китай	Китай	Китай	
	46	Трансмиссия		Тип			Гидромеханическая	Гидромеханическая	Гидромеханическая	Гидромеханическая
	47	Кол-во передач вперед/назад		FWD/RVS		2/2	2/2	1/1	1/1	
48	Рабочее давление гидросистемы для навесного оборудования			Мпа	17.5	17.5	17.5	17.5		

1. Специальная высота подъема доступна (2-ступенчатая мачта :2.5m,2.7m,3.0m,3.3m,3.5m,3.6m,3.7m,4.3m,4.5m,5m). Полная бесплатная дуплексная мачта 3.0m,3.3m,3.5m,3.6m,4.0m. 3-ступенчатая мачта : 4.3m,4.5m,4.8m,5.5m,6m,6.5m,7.0m)
2. Доступно в стандартной комплектации 3. В табличной части указаны спецификации для стандартных моделей 4. Спецификация может быть изменена без предварительного уведомления

таблица мачт:

2.0-2.5т ТЗ серия мачта:(пневматический)

Тип	Модель	максимальная высота подъема вил	Габаритные размеры				Свободный ход		Задний свес		Угол наклона		Остаточная грузоподъемность			
			Высота сложенной мачты	мачта выдвинута		без решетки	с решеткой	2.0t	2.5t	Вперед	Назад	Центр загрузки на 500 мм				
				без решетки	с решеткой							Одинарные шины		Двойные шины		
												2.0t	2.5t	2.0t	2.5t	
мм	мм	мм	мм	мм	мм	мм	мм	Степени	Степени	кг	кг	кг	кг			
Двухсекционная широкооборная	2W200	2000	1550	2740	3420	120	120	476	476	6	10	2000	2500	2000	2500	
	2W250	2500	1800	3040	3720	120	120	476	476	6	10	2000	2500	2000	2500	
	2W270	2700	1900	3240	3920	120	120	476	476	6	10	2000	2500	2000	2500	
	2W300	3000	2050	3540	4220	120	120	476	476	6	10	2000	2500	2000	2500	
	2W330	3300	2200	3690	4370	120	120	476	476	6	10	2000	2500	2000	2500	
	2W350	3500	2300	3890	4570	120	120	476	476	6	10	2000	2500	2000	2500	
	2W360	3600	2350	3990	4670	120	120	476	476	6	10	2000	2500	2000	2500	
	2W400	4000	2600	4040	4720	120	120	476	476	6	10	1900	2300	2000	2500	
	2W430	4300	2750	4340	5020	120	120	476	476	6	6	1800	2100	1950	2450	
	2W450	4500	2850	4290	4970	120	120	476	476	6	6	1700	2000	1900	2400	
Двухсекционная со свобод.ходом	2F250	2500	1785	2090	2770	1210	560	476	476	6	10	2000	2500	2000	2500	
	2F270	2700	1885	2290	2970	1310	660	476	476	6	10	2000	2500	2000	2500	
	2F300	3000	2035	2590	3270	1460	810	476	476	6	10	2000	2500	2000	2500	
	2F330	3300	2185	3840	4520	1610	960	476	476	6	10	2000	2500	2000	2500	
	2F360	3600	2335	4140	4820	1760	1110	476	476	6	10	2000	2500	2000	2500	
	2F400	4000	2585	4540	5220	2060	1410	476	476	6	10	1900	2300	2000	2500	
Трёхсекционная со свлбод.ходом	3F430	4300	2035	4880	5560	1360	730	490	490	6	6	1700	2000	1900	2400	
	3F450	4500	2115	5040	5720	1460	810	490	490	6	6	1600	1900	1800	2300	
	3F480	4800	2220	5345	6020	1565	915	490	490	6	6	1500	1700	1700	2100	
	3F500	5000	2305	5540	6220	1610	960	490	490	6	6	1400	1600	1600	2000	
	3F550	5500	2555	6120	6800	1770	1120	490	490	3	6	1050	1200	1500	1800	
	3F600	6000	2805	6540	7220	2020	1370	490	490	3	6	700	800	1400	1600	

Примечание: остаточная грузоподъемность - навесное УБС минус 150 кг, интегрированное УБС минус 100 кг.

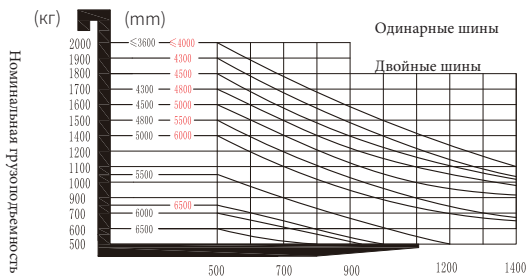
3.0-3.5т ТЗ серия мачта:(пневматический)

Тип	Модель	Мах высота подъема вил	Габаритные размеры				Свободный ход		Задний свес		Угол наклона		Остаточная грузоподъемность			
			Высота сложенной мачты	мачта выдвинута		без решетки	с решеткой	3.0т	3.5т	Вперед	Назад	Центр загрузки на 500 мм				
				без решетки	с решеткой							Одинарные шины		Двойные шины		
												3.0 т	5.0 т	3.5 т	5.5 т	
мм	мм	мм	мм	мм	мм	мм	мм	Степени	Степени	кг	кг	кг	кг			
Двухсекционная широкооборная	2W200	2000	1570	2570	3250	120	120	481	486	6	10	3000	3000	3500	3500	
	2W250	2500	1820	3070	3750	120	120	481	486	6	10	3000	3000	3500	3500	
	2W270	2700	1920	3270	3950	120	120	481	486	6	10	3000	3000	3500	3500	
	2W300	3000	2070	3570	4250	120	120	481	486	6	10	3000	3000	3500	3500	
	2W330	3300	2220	3690	4370	120	120	481	486	6	10	3000	3000	3500	3500	
	2W350	3500	2320	3890	4570	120	120	481	486	6	10	3000	3000	3500	3500	
	2W360	3600	2370	3990	4670	120	120	481	486	6	10	3000	3000	3500	3500	
	2W400	4000	2620	4040	4720	120	120	481	486	6	10	2850	3000	3250	3500	
	2W430	4300	2770	4340	5020	120	120	481	486	6	6	2700	2900	3000	3400	
	2W450	4500	2870	4290	4970	120	120	481	486	6	6	2550	2850	2850	3350	
Двухсекционная со свобод.ходом	2F250	2500	1805	2220	2900	1210	560	481	486	6	10	3000	3000	3500	3500	
	2F270	2700	1905	2320	3000	1310	660	481	486	6	10	3000	3000	3500	3500	
	2F300	3000	2055	2620	3300	1460	810	481	486	6	10	3000	3000	3500	3500	
	2F330	3300	2205	3870	4550	1610	960	481	486	6	10	3000	3000	3500	3500	
	2F360	3600	2355	4020	4700	1760	1110	481	486	6	10	3000	3000	3500	3500	
	2F400	4000	2605	4420	5100	2060	1410	481	486	6	10	2850	3000	3250	3500	
Трёхсекционная со свлбод.ходом	3F430	4300	2095	4910	5570	1360	730	495	500	6	6	2550	2850	2850	3350	
	3F450	4500	2175	5070	5750	1460	810	495	500	6	6	2400	2700	2700	3200	
	3F480	4800	2280	5375	6050	1565	915	495	500	6	6	2250	2550	2450	2950	
	3F500	5000	2365	5570	6250	1610	960	495	500	6	6	1650	2250	2300	2800	
	3F550	5500	2615	6150	6830	1770	1120	495	500	3	6	1800	2250	1800	2550	
	3F600	6000	2865	6570	7250	2020	1370	495	500	3	6	1200	2100	1300	2300	

Примечание: остаточная грузоподъемность - навесное УБС минус 150 кг, интегрированное УБС минус 100 кг.

СРС/Q(D)20Т3

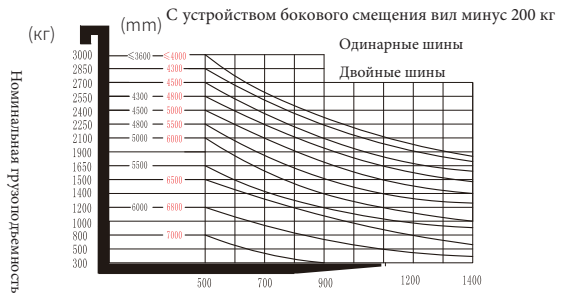
График остаточной грузоподъемности



Положение центра загрузки (мм)

СРС/Q(D)30Т3

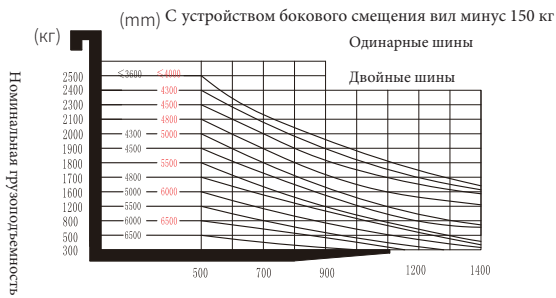
График остаточной грузоподъемности



Положение центра загрузки (мм)

СРС/Q(D)25Т3

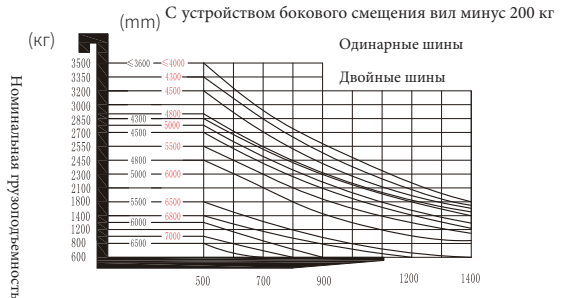
График остаточной грузоподъемности



Положение центра загрузки (мм)

СРС/Q(D)35Т3

График остаточной грузоподъемности

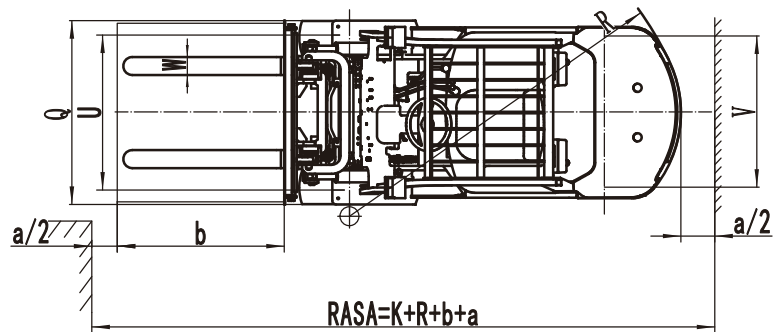
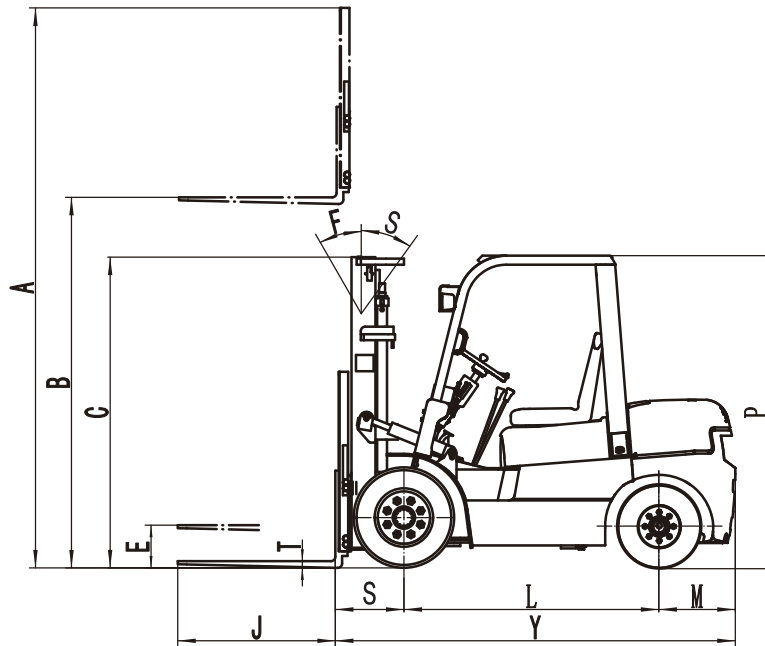


Положение центра загрузки (мм)

СПИСОК ДОСТУПНЫХ ОПЦИЙ

Наименование опции	20Т3	25Т3	30Т3	35Т3
1	Различная длина вил	○	○	○
2	Различное навесное оборудование	○	○	○
3	Позиционер вил	○	○	○
4	Двигатель дизельный производства Япония	○	○	○
5	Двигатель бензиновый производства Япония	○	○	○
8	Система сжиженного газа	○	○	○
9	Выхлоп вертикальный	○	○	○
10	Сдвоенный воздушный фильтр	○	○	○
11	Шины суперэластик	○	○	○
12	Шины суперэластик немаркие	○	○	○
14	Защитное ограждение оператора	○	○	○
15	Опции мачты	○	○	○
16	Устройство бокового смещения вил (навесное на каретку)	○	○	○
17	Интегрированное устройство бокового смещения вил	○	○	○
19	Кабина мягкая	●	●	●
20	Обогреватель	○	○	○
21	Ветровое стекло со стеклоочистителем и стеклоомывателем	○	○	○
22	Заднее стекло со стеклоочистителем и стеклоомывателем	○	○	○
23	Кабина стальная с отопителем, стеклоомывателями и стеклоочистителями	○	○	○
24	Светодиодные фары головного света	○	○	○
25	Огнетушитель	○	○	○
26	Сиденье с амортизатором	○	○	○
27	Датчик присутствия оператора	○	○	○
28	Указатели поворота установленные спереди	○	○	○
29	Резиновый коврик пола (диэлектрический)	○	○	○
30	Сдвоенные шины	○	○	○
31	Галогеновые фары головного света	●	●	●
32	Задние фонари, указатели поворота и торможения	○	○	○
33	Система стабилизации	○	○	○
34	Вентилятор	○	○	○

Примечание: ● Стандартно ○ Опционально — NA



ОФИЦИАЛЬНЫЙ ДИСТРИБЬЮТОР БРЕНДА EP EQUIPMENT

+7 (495) 279-9-279

ep-ep.com.ru

info@ep-ep.com.ru

