



Руководство по експлуатации

CPD15/18F8H/20/25/30/35 L1/50F8/55F8



Предисловие

Для безопасной эксплуатации подъемно-транспортного средства требуются знания, которые содержатся в предлагаемой **ОРИГИНАЛЬНОЙ ИНСТРУКЦИИ**.

Информация представлена в краткой, наглядной форме.

Главы упорядочены по латинским буквам.

Каждая глава начинается со страницы 1.

Обозначение страницы состоит из буквы главы и номера страницы.

Пример: страница В 2 является второй страницей в главе В.

В этой инструкции по эксплуатации документируются различные варианты машины

При эксплуатации и при проведении технического обслуживания необходимо пользоваться описанием, соответствующим типу подъемно-транспортного средства.

Указания по технике безопасности и важные пояснения обозначаются следующими знаками:



ОПАСНО

Означает, что несоблюдение этого требования может привести к риску для жизни и/или серьезному ущербу имуществу.



ВНИМАНИЕ

Пожалуйста, строго соблюдайте эти инструкции по технике безопасности, чтобы избежать травм или серьезных повреждений оборудования.



ОСТОРОЖНО

Пожалуйста, обратите внимание на важные инструкции по технике безопасности.



ПРИМЕЧАНИЕ

Обратите внимание на инструкцию

EP EQUIPMENT CO., LTD
Address: XIAQUAN, DIPU, ANJI, ZHEJIANG, CHINA
Tel: + 86-571-28023920
Website: www.ep-ep.com
Email: info@ep-care.com

Содержание

	стр.
A Вступление.....	A1
1.1 Использование по назначению.....	A2
1.2 Неправильное использование.....	A3
1.3 Ввод в эксплуатацию	A3
B Описание погрузчика	B1
1.1 Приложение	B1
1.2 Сборка погрузчик	B2
1.2.1 Дисплей	B4
1.2.2 Система управления.....	B6
1.2.3 Компоненты	B10
1.2.4 Сиденье оператора.....	B12
1.3 Стандартные параметры	B14
1.3.1 Эксплуатационные характеристики	B14
1.3.2 Размеры	B16
1.4 Идентификационные данные	B17
1.5 Идентификационные таблички	B19
1.6 Диаграмма остаточной грузоподъемности.....	B20
C Безопасность.....	C1
1.1 Начало эксплуатации.....	C1
1.2 Безопасность.....	C1
1.3 Безопасность при эксплуатации батареи	C3
1.4 ЭМС-электромагнитная безопасность	C3
D Транспортировка и ввод в эксплуатацию.....	D1
1.1 Транспортировка.....	D1
1.2 Разгрузка и транспортировка.....	D1
1.3 Устойчивость и правила эксплуатации.....	D3
1.4 Начало эксплуатации	D5
1.5 Эксплуатации в период обкатки.....	D5
E Эксплуатация.....	E1
1.1 Правила техники безопасности при эксплуатации	E1
1.2 Run the truck	E1
1.3 Управление погрузчиком.....	E2
1.4 Погрузка	E3
1.5 Правила парковки	E5
1.6 Ежедневный осмотр перед началом эксплуатации.....	E6
F Обслуживание батареи, зарядка, замена	F1
1.1 Правила техники безопасности.....	F1
1.2 Тип и размер батареи	F1
1.3 Зарядка батареи	F2
1.4 Снятие и установка аккумулятора.....	F3
1.5 Обслуживание батареи.....	F4
Приложение.....	I1
I Инструкция по эксплуатации литиевой батареи.....	I2
1.1 Руководство по эксплуатации и обслуживанию литиевой батареи.....	I2
1.1.1 Инструкции	I3
1.1.2 Панель управления.....	I4
1.1.3 Табличка с названием литиевой батареи.....	I5
1.1.4 Зарядка	I6
1.1.5 Место хранения	I7
1.1.6 Общие проблемы и решения	I9
1.1.7 Обслуживание.....	I10
1.1.8 Утилизация отработанных аккумуляторных батарей	I10

А Вступление

Погрузчик, описанный в настоящем руководстве по эксплуатации, является промышленным погрузчиком, предназначенным для подъема и транспортировки товара.

Он должен использоваться, эксплуатироваться и обслуживаться в соответствии с информацией, содержащейся в данном руководстве по эксплуатации. Любые другие виды использования оборудования запрещены, кроме отраженных в данной инструкции. Прежде всего, следует избегать перегрузок, вызванных чрезмерно тяжелыми или несбалансированными нагрузками. Максимум допустимая нагрузка, которая может быть использована, указана на заводской табличке или табличке с диаграммой остаточной грузоподъемности, показанной на погрузчике. Погрузчик не должен эксплуатироваться в помещениях, подверженных опасности пожара или взрыва, а также в помещениях, где преобладает агрессивная или очень пыльная атмосфера.

Обязанности пользователя

Для целей настоящих инструкций по эксплуатации эксплуатирующая компания определяется как любое физическое или юридическое лицо, которое либо само использует погрузчик, либо от имени которого оно используется. В особых случаях (например, лизинг или аренда) эксплуатирующей организацией считается лицо, которое должно выполнять указанные эксплуатационные обязанности в соответствии с действующими договорными соглашениями между владельцем и оператором погрузчика.

Эксплуатирующая компания должна обеспечить, чтобы погрузчик использовался только по прямому назначению и чтобы была предотвращена опасность для здоровья и безопасности оператора и третьих лиц. Кроме того, необходимо соблюдать правила предотвращения несчастных случаев, правила техники безопасности и правила эксплуатации, обслуживания и ремонта. Эксплуатирующая компания должна убедиться, что все операторы прочитали и поняли эти инструкции по эксплуатации.

Монтаж навесного оборудования

Монтаж или установка любого навесного оборудования, которое будет мешать или дополнять функции погрузчика, разрешается только после получения письменного разрешения изготовителя. При необходимости необходимо получить одобрение местных властей. Однако любое одобрение, полученное от местных властей, не делает утверждение изготовителем излишним.

Перед вводом в эксплуатацию погрузчика с навесным оборудованием убедитесь в том, что грузы обрабатываются безопасно. В зависимости от типа крепления может возникнуть необходимость в регулировке, например, параметров давления или регулировочных упоров и рабочих скоростей.

Модификация

Если вы хотите использовать погрузчик для целей, которые не указаны в руководстве пользователя, пожалуйста, свяжитесь с дилерами, аккредитованными EP. Любая модификация вашего погрузчика, в частности установка оборудования или переоборудование погрузчика, запрещена без разрешения производителя.

1.1 Использование по назначению

- Промышленный погрузчик используется для перемещения и подъема грузов, указанных на табличке грузоподъемности.
- О повреждениях и других дефектах промышленных погрузчиков или навесного оборудования следует немедленно сообщать в сервисный центр. Промышленные погрузчики и навесное оборудование, которые не безопасны в эксплуатации, не могут использоваться до тех пор, пока они не будут должным образом отремонтированы.
- Стандартные настройки оборудования и предупреждающие знаки нельзя снимать или приводить в негодность. Указанные настройки могут быть изменены только с разрешения изготовителя.
- Для транспортных целей могут использоваться только территории, утвержденные эксплуатирующей компанией или ее представителем. Грузы могут складироваться или храниться только в специально отведенных местах.
- Уклоны, используемые промышленными погрузчиками, не должны превышать пределов, установленных изготовителем, и должны иметь достаточно шероховатую поверхность. Ровные и плавные переходы на верхнем и нижнем концах должны предотвращать соприкосновение груза с полом или повреждение шасси.
- Опасные точки на полосах движения или маршрутах движения должны быть закреплены или обозначены обычными дорожными знаками и, при необходимости, дополнительными предупреждающими знаками.
- Маршруты движения должны быть достаточно мощеными, ровными и свободными от объектов. Дренажные каналы и железнодорожные переезды и т.д., должны быть выровнены и, при необходимости, покрыты пандусами таким образом, чтобы их можно было проехать без ударов, насколько это возможно.
Директива ЕС 89/654 / ЕЕС (минимальные правила охраны труда и техники безопасности на рабочем месте) должна соблюдаться. Соответствующие национальные правила применяются для стран, не входящих в ЕС.
- При движении по дорогам общего пользования необходимо соблюдать соответствующие правила, а также ограничения, установленные для зимних условий дорожного движения.
- Погрузчики могут использоваться для буксировки прицепов только в том случае, если они предназначены для этой цели заводом-изготовителем и оснащены соответствующей прицепным устройством. Максимальная буксируемая нагрузка, указанная в инструкции по эксплуатации для прицепов с тормозами или без, не должна превышать Допустимые нормы. Буксировочная промышленная тележка должна эксплуатироваться таким образом, чтобы обеспечить безопасное движение и торможение буксируемого транспортного средства при всех движениях

1.2 Неправильное использование

Эксплуатирующая компания или водитель, а не производитель, несет ответственность, если погрузчик используется способом, который не разрешен.

Приведенный ниже перечень является образцовым, но не исчерпывающим

- Не складывайте грузы и не поворачивайте при движении по пандусу
- Не эксплуатируйте грузовик на рыхлых или жирных поверхностях
- Не ездите по неровным или загроможденным поверхностям.
- Никогда не паркуйте грузовик в месте, которое может помешать огнетушителям, выходам или проходам.
- Не слезайте с грузовика во время движения.
- Не оставляйте грузовик без присмотра при подъеме груза.
- Никогда не оставляйте автомобиль без присмотра на пандусе.
- Во время движения не располагайте какую-либо часть вашего тела вне кабины погрузчика, не опирайтесь на край погрузчика или не пытайтесь запрыгнуть на другой погрузчик или объект
- Не используйте открытое пламя для проверки рычага, или для утечки электролита и жидкостей или масла.
- Не для очистки деталей используйте открытые емкости с топливом или горючими чистящими жидкостями.
- Не используйте грузовик для перевозки людей (если грузовик не предназначен для этой цели).
- Не стойте на кончиках вилок, когда они подняты.
- Не увеличивайте грузоподъемность грузовика, например, добавляя дополнительный вес..



ОСТОРОЖНО

Принимая во внимание устойчивость и указанный минимальный тормозной путь, не выполняйте операции укладки/разгрузки на склоне.

Степень подъема в таблице параметров модели определяется по тяге вилочного погрузчика и применяется только при преодолении небольших препятствий и движении по относительно ровным поверхностям.

1.3 Ввод в эксплуатацию

Перед тем как покинуть завод, каждый вилочный погрузчик должен быть тщательно осмотрен, чтобы он полностью соответствовал стандарту и мог быть доставлен пользователю в идеальном состоянии.

Чтобы гарантировать правильную работу вилочного погрузчика, дилеры EP обязаны проверить следующие пункты перед передачей:

- * Проверьте, затянуты ли гайки ведущего колеса.
- * Проверьте состояние батареи.
- * Проверка уровня гидравлического масла
- * Проверьте функцию торможения.
- * Проверьте функцию рулевого управления.
- * Проверьте функцию тяги
- * Проверьте работу подъемника мачты и навесного оборудования.
- * Чтобы избежать неудобств, связанных с предъявлением претензии после использования, проверьте, что вилочный погрузчик находится в идеальном состоянии и ремонтируется, и подтвердите свое удовлетворение автомобилем на сертификате соответствия продукции производителя при передаче.

В Описание погрузчика

1.1 Приложение

Погрузчик, описанный в настоящем руководстве по эксплуатации, предназначен для подъема, опускания и транспортировки товара. Это литиевый аккумуляторный погрузчик. С максимальной экономической эффективностью, безопасностью и комфортом вождения.

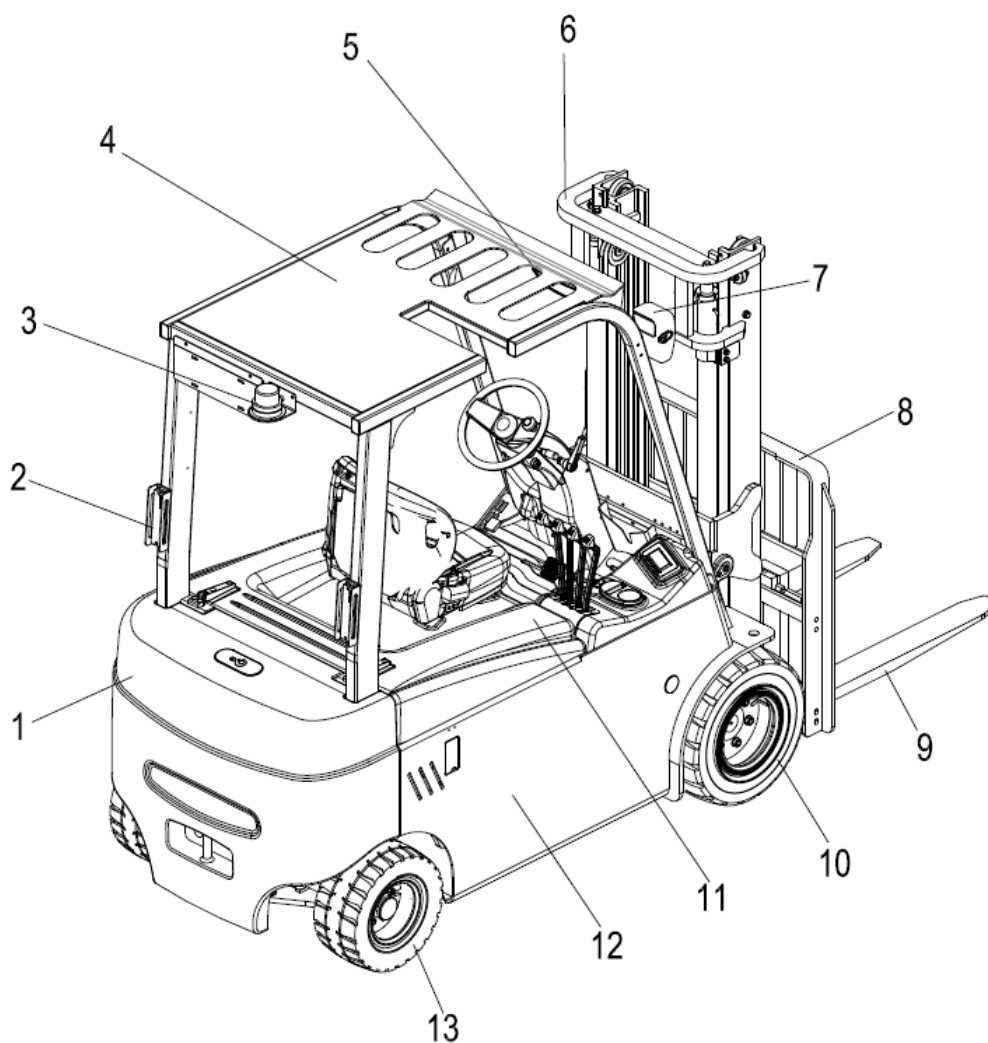
- Руководство по эксплуатации передается вместе с погрузчиком.
- * Модель и данные можно получить с таблички.
- * Остаточная грузоподъемность по отношению к высоте подъема и центру тяжести груза указана на табличке.
- * Мы придерживались всех требований безопасности CE.
- * Мы провели все тесты на соответствие требованиям закона.
- * Это подтверждается печатью CE, указанной на табличке с данными



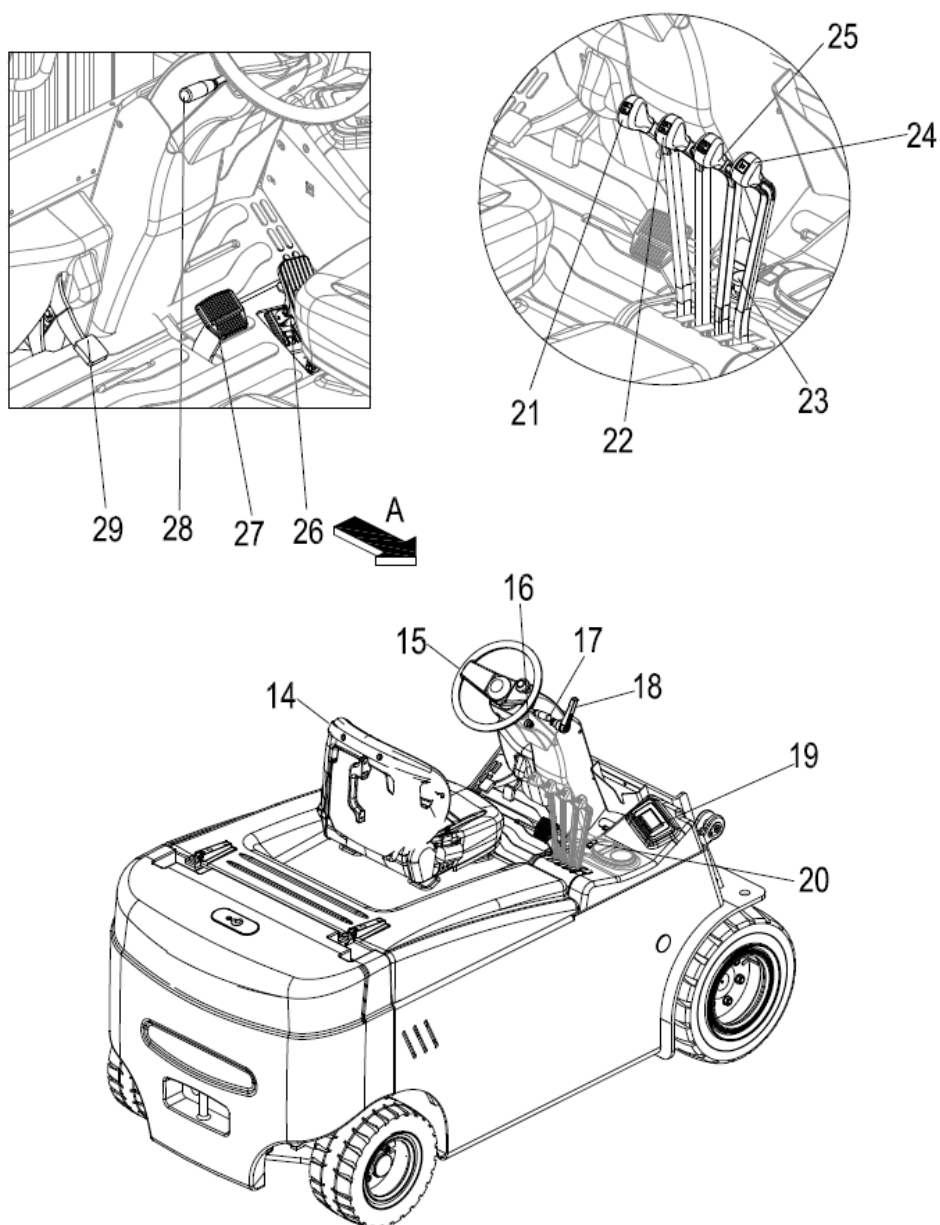
Эксплуатация погрузчика в экстремальных условиях может привести к неисправностям и несчастным случаям. Для использования погрузчика в экстремальных условиях, особенно в запыленных или агрессивных средах, требуется специальное оборудование и разрешение. Эксплуатация во взрывоопасных средах не допускается.

- Внутреннее и наружное использование.
 - * Максимальная рабочая высота грузовика - до 2200 м.
 - * Допустимый диапазон температур от -20°C до +40 °C .
 - * Работа в частично общественном транспорте.
 - • Не работайте на уклонах поперек и не оставляйте погрузчик с грузом на уклонах.
- Транспортировка грузов под гору.

1.2 Основные узлы погрузчика

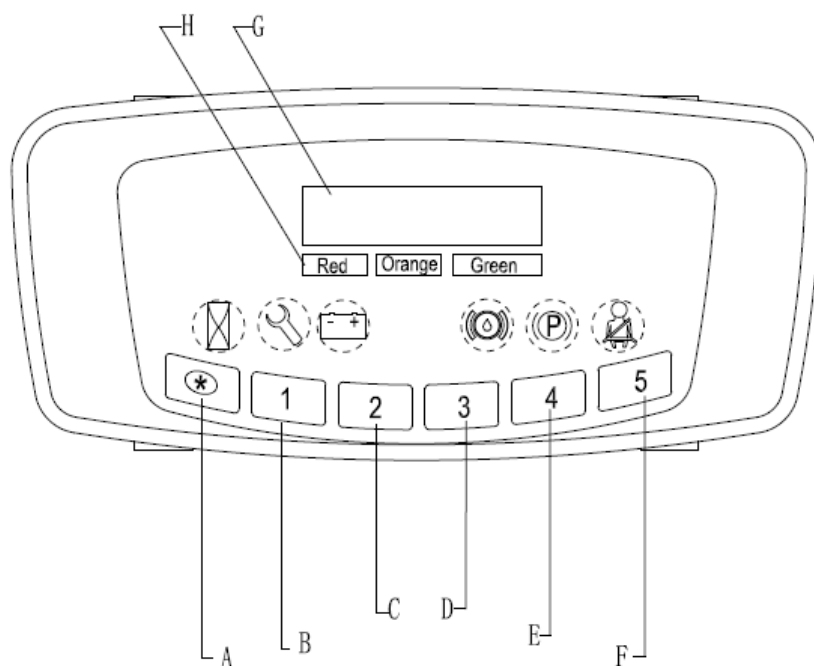


1	Противовес	8	Решетка ограждения груза
2	Фонари заднего хода	9	Вилы
3	Маяк проблесковый	10	Ведущий мост
4	Ограждение оператора	11	Капот
5	Зеркала заднего вида	12	Шасси
6	Мачта	13	Управляемый мост
7	Фары и указатели поворота		



14	Сиденье оператора	23	Аварийный выключатель
15	Рулевое колесо	24	Рычаг управления бок.смещением
16	Замок зажигания	25	Рычаг управления доп.функциями
17	Переключатель света	26	Педаль акселератора
18	Рычаг регулировки угла наклона	27	Педаль тормоза
19	Дисплей панели приборов	28	Переключатель напр.движения
20	Выключатель проблескового маяка		
21	Рычаг подъема/опускания вил	29	Педаль стояночного тормоза
22	Рычаг наклона мачты		

1.2.1 Дисплей панели приборов



A Кнопка ввода/сохранения изменений

B Кнопка вверх измените цифру отмеченную курсором

C Кнопка вниз измените цифру, отмеченную курсором

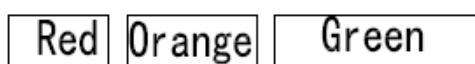
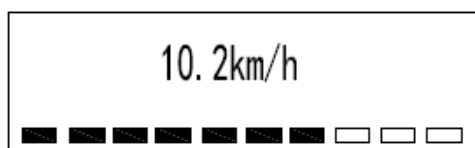
D Настройка кнопки сдвига курсора на предыдущую цифру

E Установите вниз кнопку сдвига курсора на следующую цифру

F Кнопка Отменить все изменения

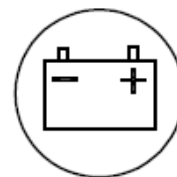
Когда поверните дальше ключевой переключатель, система само-диагностирует, то свет будет гореть один за другим. После самодиагностики на дисплее появится светодиод его оставшаяся сила. Заготовка означает потребляемую электроэнергию. Вы следуете заряжать аккумулятор при включенном индикаторе питания красный диапазон. Когда оставшаяся мощность ниже 10%, то индикатор низкого заряда батареи будет гореть. Пожалуйста, зарядите аккумулятор немедленно. В то же время функция защиты от низкой мощности является активированный, он означает, что грузовик может только двигаться, но не может поднимать вилы. Светодиодная приборная панель покажет скорость движения при запуске грузовика. Вы можете узнать рабочее состояние вашего грузовика через светодиодная панель приборов.

Светодиодная приборная панель покажет коды неисправностей, когда грузовик неисправен. После отладки неисправностей, пожалуйста, перезапустите погрузчик



Предупреждение о низком заряде батареи

Когда мощность ниже 20% от его мощности, то индикатор будет гореть. Пожалуйста, зарядите аккумулятор, скорее.



Аварийная лампа неисправности
При неправильной работе индикатор ошибки будет гореть, и код ошибки будет отображаться на приборной панели.



Сигнальная лампа тормоза
Когда вы нажмете на педаль ножного тормоза, этот индикатор загорится.



Индикатор питания
Источник питания работает нормально только тогда, когда горит свет.



Предупреждение о стояночном тормозе
Когда температура регулятора находится вне диапазона безопасности, то загорается сигнальная лампочка стояночного тормоза.

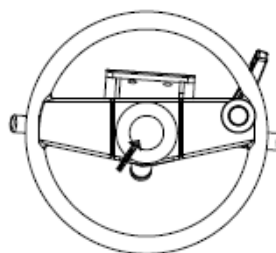


Индикатор безопасности сиденья
На сиденье никого нет, этот свет будет гореть. Когда кто-то есть на сиденье гаснет свет.



➤ **Кнопка звукового сигнала**

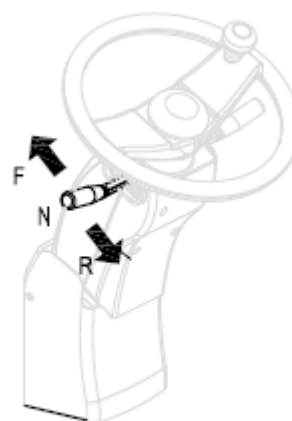
Нажмите кнопку клаксона в середине рулевого колеса, звук клаксона



➤ **Переключатель реверса**

Для переключения направления движения грузовика: вперед (F), назад (R) и нейтраль (N).

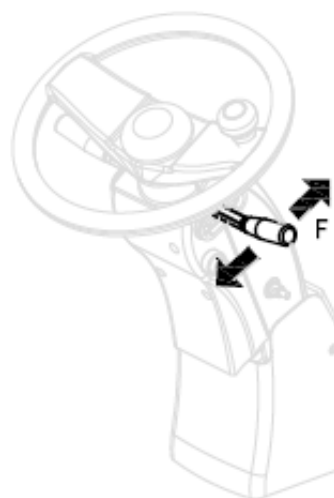
Переключатель реверса используется для переключения между и обратным направлением движения. Когда переключатель нажат вперед и педаль акселератора нажата, вилочный погрузчик будет двигаться вперед. Когда переключатель перемещения вытянут назад, вилочный погрузчик будет двигаться в обратном направлении.



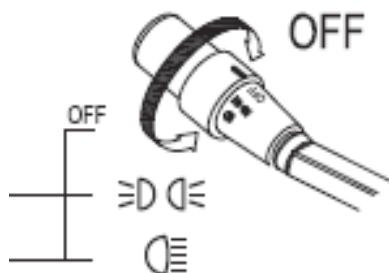
➤ **Комбинированный выключатель света**
Комбинированный выключатель света включает в себя выключатель фар, выключатель предупредительного света и синий выключатель света.

Сигнал поворота: **НАЖМИТЕ** этот переключатель, мигает соответствующая сигнальная лампочка.

Движение вперед ←	Правый поворот казатель поворота
Движение назад →	Левый поворот



Рычаг поворотника не возвращается автоматически в нейтральное положение, сбросьте его вручную.



➤ Аварийный выключатель

В экстренной ситуации нажмите кнопку с красной грибовидной головкой, чтобы отключить основной источник питания автомобиля. Автомобиль не сможет двигаться, поворачиваться или подниматься.



В аварийной ситуации нажмите кнопку с красной грибовидной головкой, чтобы отключить основной источник питания автомобиля. Транспортное средство не сможет двигаться, поворачиваться или подниматься..

➤ Регулятор угла наклона рулевой колонки

Угол наклона рулевой колонки регулируется в диапазоне 12,5 градусов в соответствии с индивидуальными требованиями оператора. Рулевая колонка отпирается поворотом правой рукоятки против часовой стрелки и блокируется поворотом правой рукоятки по часовой стрелке.

➤ Педаль тормоза

Нажатие на педаль тормоза замедлит или остановит вилочный погрузчик.



Не нажимайте одновременно педали акселератора и тормоза, так как это может повредить приводной двигатель.

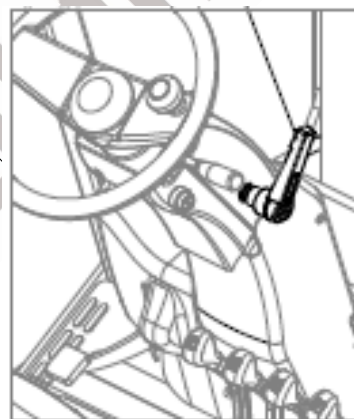
➤ Педаль акселератора

Медленно нажимайте на педаль акселератора, приводной двигатель начнет работать, и вилочный погрузчик сдвинется с места. Скорость движения может быть увеличена постепенно в зависимости от силы, приложенной к педали.

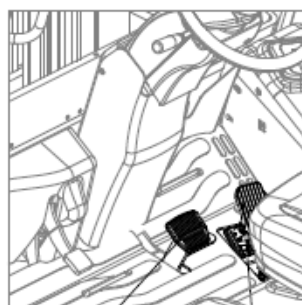
Аварийный выключатель



Изменение угла наклона рулевой колонки



Педаль акселератора



Brake pedal Accelerator pedal

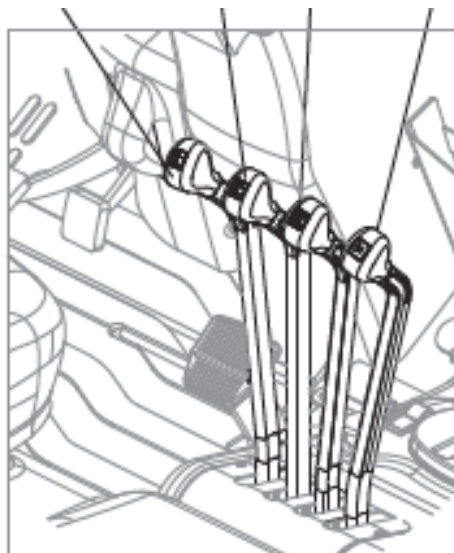
Педаль тормоза

➤ **Рычаг управления**

Рычаги управления включают в себя рычаг подъема, рычаг наклона, рычаг бокового переключения и рычаг крепления.

➤ **Рычаг крепления (опционально)**

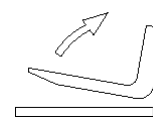
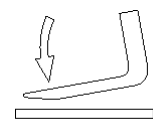
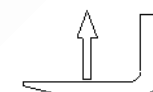
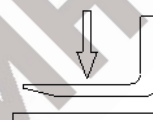
Применять при установке насадки с 4-м клапаном. Нажмите и потяните этот рычаг, чтобы применить функцию крепления.



➤ **Рычаг наклона мачты и подъема вил**

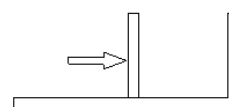
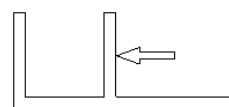
Движение влево, чтобы поднять вилы. Нажмите вправо, чтобы опустить вилы. Скорость подъема зависит от расстояния, на которое рычаг перемещается влево. Скорость опускания зависит от расстояния, на которое рычаг перемещается вправо.

Рычаг наклона используется для наклона мачты вперед и назад. Нажмите вперед, чтобы наклонить мачту вперед, потяните назад, чтобы наклонить мачту назад. Скорость наклона определяется расстоянием, на которое перемещается рычаг.



➤ **Устройство бокового смещения вил (опция)**

Смещение вил влево/вправо происходит посредством смещения джойстика управления в соответствующую сторону



1.2.3 Компоненты

➤ Фиксатор вил (стопор)

Используется при регулировке расстояния между вилами. Потяните вверх стопор вил и поверните его на 90°, затем отрегулируйте вилы в нужном положении в соответствии с грузом, который будет обрабатываться.



Расстояние между вилами должно регулироваться симметрично оси погрузчика. После регулировки убедитесь, что стопоры вил надежно зафиксированы.

Нижняя перекладина каретки вилки имеет отверстие для установки и снятия вилок.

Не закрепляйте вилки в положении открытия, чтобы они не провалились через отверстие.

Амортизатор капота

При открытии крышки батарейного отсека для поддержки крышки используется амортизатор. Закрывая крышку батарейного отсека, нажмите на фиксатор амортизатора в соответствии с направлением стрелки, а затем сильно нажмите на крышку и зафиксируйте ее защелкой замка.

Ограждение оператора

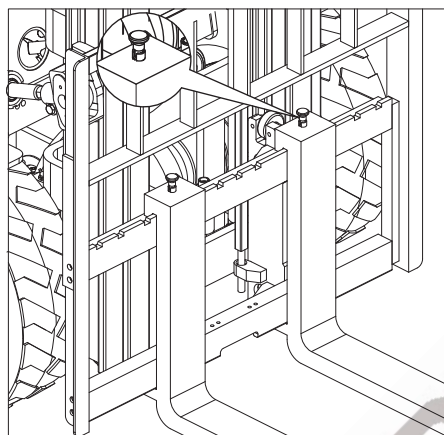
Ограждение защищает оператора от травм при падении предметов. Оно обладает достаточной противоударной силой. Проем используется для подъема батареи. Не используйте погрузчик без ограждения.

➤ Шасси

Шасси, в сочетании с противовесом, образует несущую базовую конструкцию погрузчика. Он используется для поддержки основных компонентов.

➤ Фары головного света

Передние комбинированные фонари (поворотник и освещение) устанавливаются на передних стойках верхнего ограждения. Защитите лампы от повреждений и очистите их, если они запылились. Все поврежденные фары и фонари должны быть заменены.



Амортизатор капота

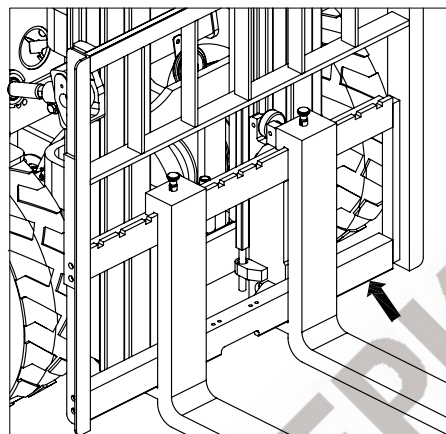


Фары головного света



➤ **Защитное ограждение**

Решетка ограждения груза является важной частью безопасности, которая предотвращает падение груза. Запрещается демонтировать и переформовывать ограждение. Никогда не используйте погрузчик без ограждения. Открутите болты на левой и правой сторонах ограждения, затем снимите ограждение.



Грузы должны быть расположены так, чтобы они не выступали за край погрузочной поверхности погрузчика и не могли скользить, опрокидываться или падать.

- **Ступенька и поручень**
С двух сторон шасси погрузчика предусмотрена защитная ступенька, а на левой стойке верхнего ограждения расположен поручень. Используйте ступеньку и поручень, чтобы безопасно войти / выйти из погрузчика.

- **Проблесковый маяк**
Нажмите кнопку проблескового маячка, предупредительный свет будет мигать.



При запуске погрузчика, вы должны нажать кнопку проблескового маяка.

Маяк проблесковый



➤ **Зеркало заднего света**

Отрегулируйте зеркало заднего вида (3), чтобы убедиться, что угол наклона зеркала заднего вида правильный.

1.2.4 Сиденье оператора

➤ Сиденье оператора и регулировки

Отрегулируйте положение сиденья
Потяните сиденье водителя вперед-назад с помощью регулировочного рычага (2) и переместите сиденье вперед или назад в правильное положение. Отпустите регулировочный рычаг, сиденье водителя будет заблокировано.



Зафиксируйте рычаг регулировки сиденья водителя вперед-назад в заданном положении. Никогда не регулируйте сиденье во время движения.

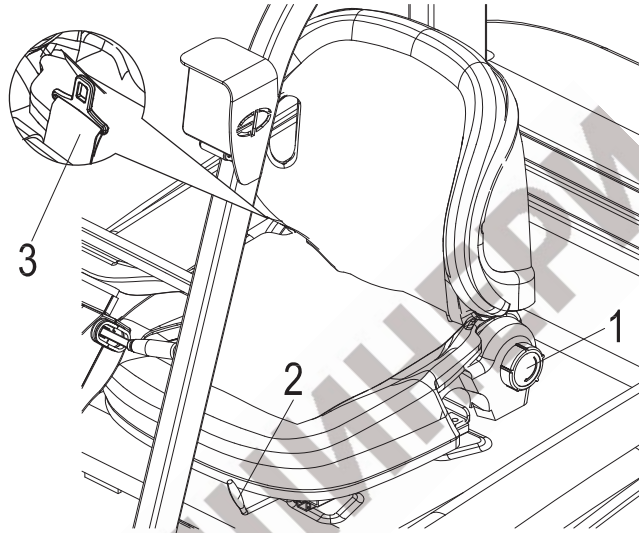


Отрегулируйте спинку сиденья
Водитель садится.
Поверните переключатель ручки регулировки спинки сиденья (1) по часовой стрелке и отрегулируйте наклон спинки. Отпустите ручку переключателя, спинка сиденья будет заблокирована.



Ремень безопасности

Пристегните ремень безопасности перед началом движения. Он защищает водителя, от несчастных случаев. Регулярно чистите и проверяйте ремень безопасности, избегайте попадания грязи.



➤ **Регулярно проверяйте состояние ремня безопасности:**

- 1) Разрывы и порезы на ремне
- 2) изношенное или поврежденное оборудование, включая опорные точки;
- 3) неисправность пряжки или вытягивающего устройства
- 4) Свободное вытягивание/втягивание

➤ **Правильно используйте ремень безопасности**

Сядьте на сиденье правильно.

Проверьте, не перекрутился ли ремень безопасности.

Пристегните ремень безопасности и проверьте замок ремня безопасности.

➤ **Периодически проверяйте ремень безопасности**

Проверьте, не поврежден ли ремень безопасности.

Проверьте, не изношены ли и не повреждены ли металлические части ремня безопасности (включая точку крепления). Проверьте, нормально ли работает фиксатор ремня безопасности или тягового устройства.



В любом случае, если есть повреждения или дефекты и т. д. пожалуйста, немедленно отремонтируйте или замените ремень безопасности.



При использовании вилочного погрузчика ремень безопасности должен быть пристегнут! Ремень безопасности может быть использован только одним человеком. Для обеспечения безопасности водителя двери транспортного средства (жесткие или складные) должны быть плотно закрыты во время работы

➤ **Навесное оборудование**

Навесное оборудование - это дополнительное оборудование, приобретенное пользователем и установленное на погрузчике. Обратите пристальное внимание на рабочие давления и инструкции по эксплуатации. Для использования навесного оборудования необходимо установить дополнительный рычаг управления.



ПРИМЕЧАНИЕ

После установки аккумулятора должна быть прикреплена этикетка, объясняющая грузоподъемность погрузчика после установки навесного оборудования. На задней стороне рычага управления креплением также должно быть прикреплено уведомление об эксплуатации крепления



Если навесное оборудование не поставлялось вместе с погрузчиком, его можно использовать только в том случае, если он проверен вашим дилером EP и безопасная эксплуатация погрузчика гарантирована с точки зрения грузоподъемности и стабильности после установки навесного оборудования.

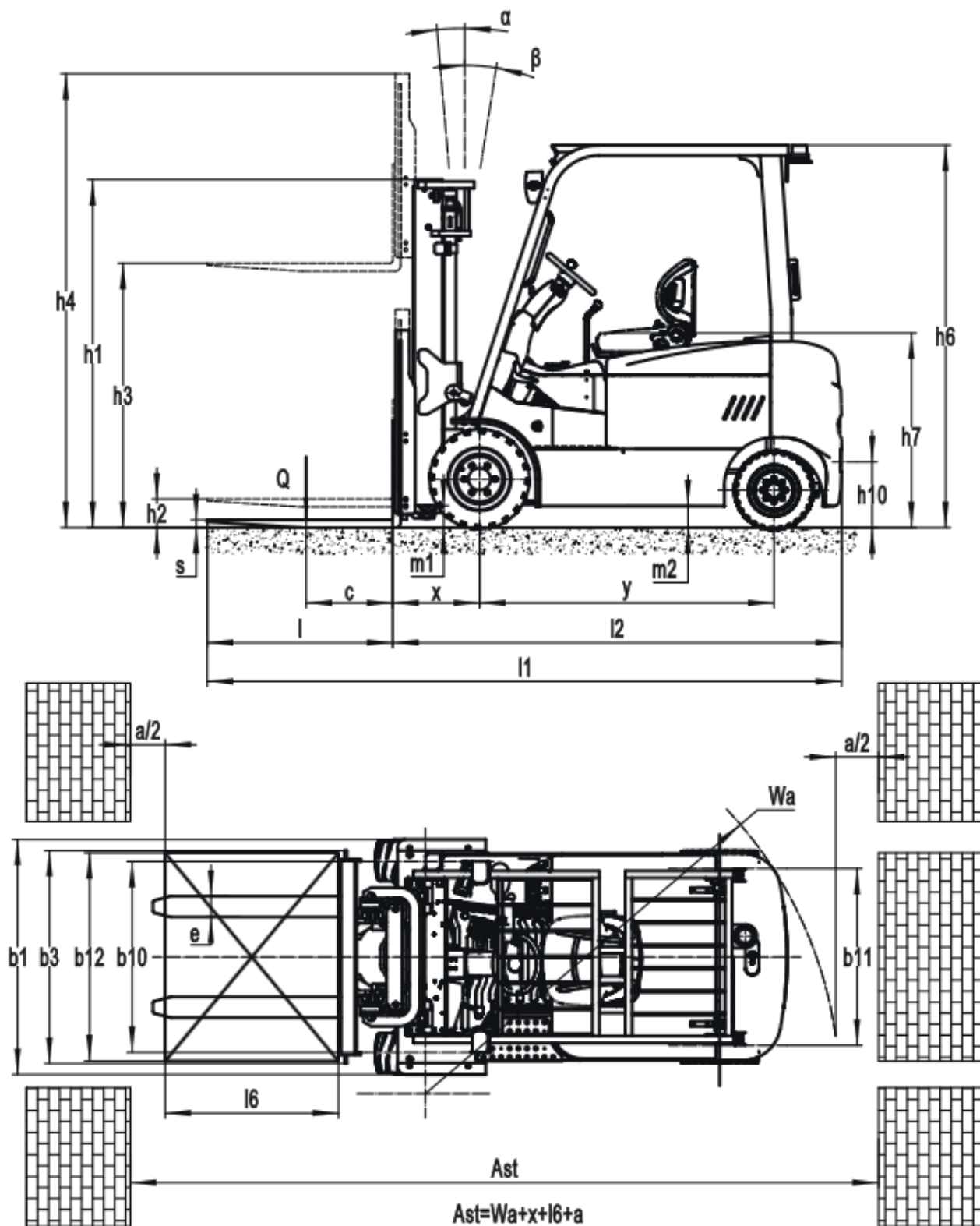
1.3 Спецификации стандартной версии

Технические данные детализируют в соответствии с VDI2198. Технические изменения и дополнения допустимы со стороны производителя.

1.3.1 Эксплуатационные данные для стандартного погрузчика

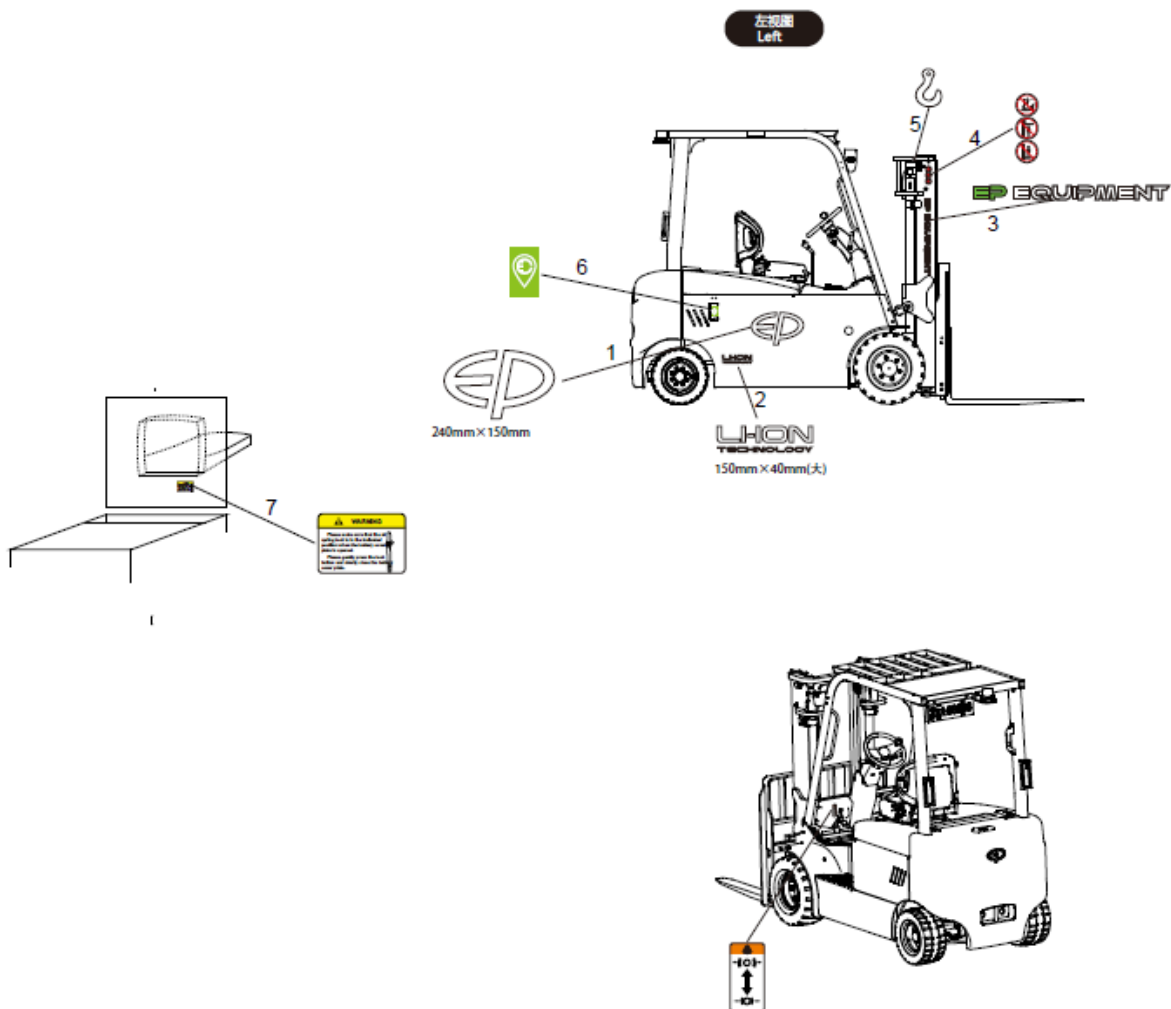
Основные Характеристики	1.1	Производитель		EP equipment	
	1.2	Модель		CPD30L1	
	1.3	Тип привода		Электрический передний	
	1.4	Положение оператора		Сидя	
	1.5	Номинальная грузоподъемность	Q (кг)	3000	
	1.6	Центр загрузки	c (мм)	500	
	1.8	Расстояние от оси передних колес до спинки вил	x (мм)	500	
	1.9	Колесная база	y (мм)	1698	
	Масса	2.1	Общая масса (с батареей)	кг	4830
2.2		Нагрузка на ось (с грузом), передняя/задняя	кг	6840 / 990	
2.3		Нагрузка на ось (без груза), передняя/задняя	кг	2065 / 2765	
Ходовая часть	3.1	Тип шин		Суперастик	
	3.2	Размер передних шин		23 x 10-12	
	3.3	Размер задних шин		200 x 50-10	
	3.5	Количество колес, передние/задние (X-ведущие)		2X / 2	
	3.6	Передняя колея колес	b10 (мм)	1100	
	3.7	Задняя колея колес	b11 (мм)	1020	
Габаритные размеры	4.1	Угол наклона мачты вперед/назад	град	5 / 9	
	4.2	Минимальная высота мачты	h1 (мм)	2225	
	4.3	Свободный ход каретки	h2 (мм)	1520	
	4.4	Высота подъема вил	h3 (мм)	4800	
	4.5	Высота поднятой мачты	h4 (мм)	5898	
	4.7	Высота кабины по защитному ограждению	h6 (мм)	2210	
	4.8	Высота сиденья кресла оператора	h7 (мм)	1120	
	4.12	Высота буксировочного крюка	h10 (мм)	380	
	4.19	Габаритная длина	l1 (мм)	3640	
	4.20	Длина до спинки вил	l2 (мм)	2570	
	4.21	Габаритная ширина со стандартными шинами	b1/b2 (мм)	1356	
	4.22	Стандартные вилы (Длина x Ширина x Толщина)	sl/l (мм)	40 / 100 / 1200	
	4.23	Класс каретки вил		3A	
	4.24	Ширина каретки вил	b3 (мм)	1228	
	4.31	Дорожный просвет под мачтой	m1 (мм)	130	
	4.32	Дорожный просвет посреди колесной базы	m2 (мм)	125	
	4.33	Ширина рабочего коридора для паллет 1000x1200, в ширину	Ast (мм)	4090	
	4.34	Ширина рабочего коридора для паллет 800x1200, вдоль	Ast (мм)	4290	
4.35	Внешний радиус поворота	Wa (мм)	2390		
4.36	Внутренний радиус поворота	b13 (мм)			
Эксплуатационные характеристики	5.1	Скорость движения с грузом/без груза	км/ч	15/ 16	
	5.2	Скорость подъема каретки с грузом/без груза	м/сек	0.40 / 0.45	
	5.3	Скорость опускания каретки с грузом/без груза	м/сек	0.44 / 0.48	
	5.5	Тяговое усилие с грузом/без груза	Н		
	5.8	Преодолеваемый подъем с грузом/без груза	%	16 / 20	
	5.9	Время разгона (10 м.), с грузом/без груза	сек		
	5.10	Рабочая тормозная система		Гидравлическая	
	Двигатель	6.1	Тяговый двигатель, АС (переменный ток, необслуживаемый)	кВт	16.6
		6.2	Двигатель подъема, АС (переменный ток, необслуживаемый)	кВт	24
		6.3	Аккумуляторная батарея DIN 43531/35/36 А, В, С, не DIN		891x550x680
6.4		Рабочее напряжение батареи/номинал. емкость батареи	В/А*ч	80 / 540	
6.5		Вес батареи минимальный/максимальный	кг	1400 – 1500	

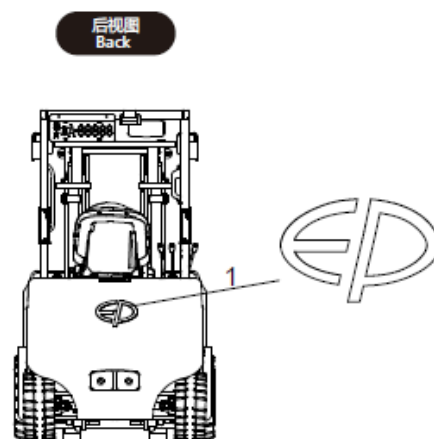
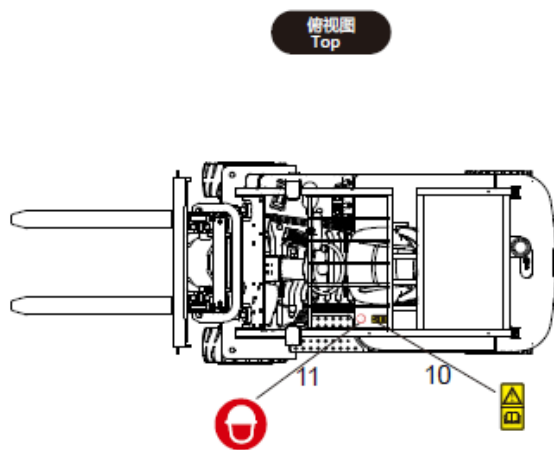
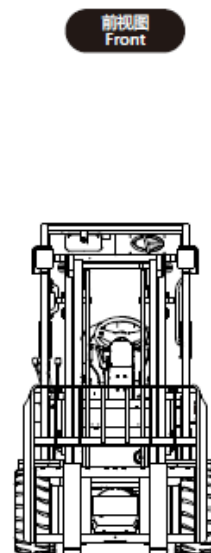
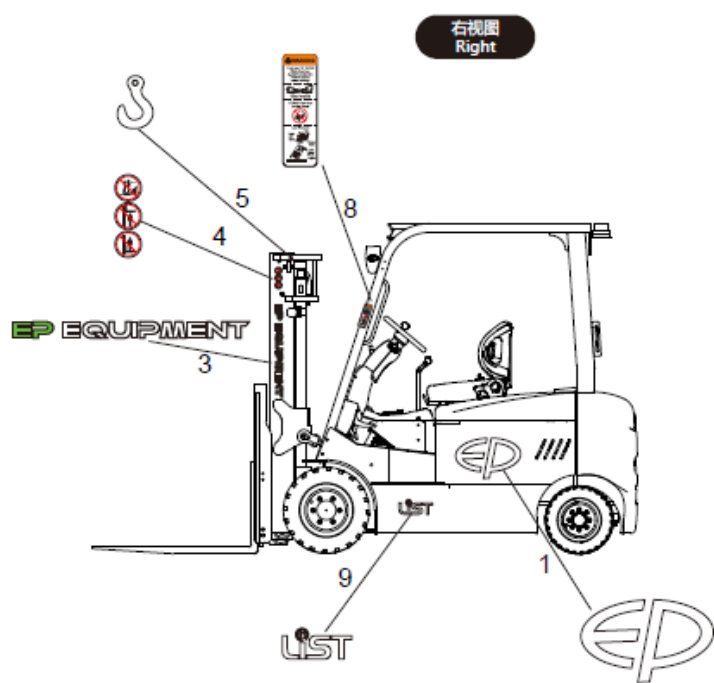
1.3.2 Схемы с размерами



1.4 Таблички с данными и опознавательные знаки


1	Места крепленийц	8	Диаграмма остаточной грузоподъемности
2	Не стоят под погрузчиком	9	Инструкция по эксплуатации
3	Не использовать в дождь	10	Защитная этикетка шлема
4	Боковое смещение/ Навесное оборудование	11	Табличка с маркировкой
5	подъема/ наклона	12	Обратите внимание " нет стояния под
6	Аварийный выключатель	13	Этикетка индикатора зарядки
7	Маркировка направ. движения	14	Этикетка "подключить питание"





1.5 Табличка с указанием

1	Наименование продукции	11	Номинальная грузоподъемность
2	Модель	12	Центр загрузки
3	Серийный номер	13	Макс.вес батареи
4	Дата производства	14	Мин.вес батареи
5	Вес без груза		
6	Вес без груза и тяговой АКБ		
7	Напряжение батареи		
8	Номинальная мощность		
9	Емкость батареи		
10	Максимальная высота подъема		



EP | EP Equipment Co., LTD.

1	PRODUCT NAME			
2	MODEL TYPE			
3	SERIAL NO.		RATED CAPACITY	kg
4	MANUFACTURE DATE		LOAD CENTER	mm
5	UNLADEN MASS			kg
6	UNLADEN MASS WITHOUT BATTERY			kg
7	BATTERY VOLTAGE	V	MAX BATTERY WEIGHT	kg
8	RATED DRIVE POWER	kW	MIN BATTERY WEIGHT	kg
		LIFT HEIGHT	LOAD CENTER DISTANCE	CAPACITY
9	MAX CAPACITY	mm	mm	kg
10	MAX LIFT HEIGHT	mm	mm	kg

XIA QUAN,DI PU,AN JI,ZHE JIANG,CHINA

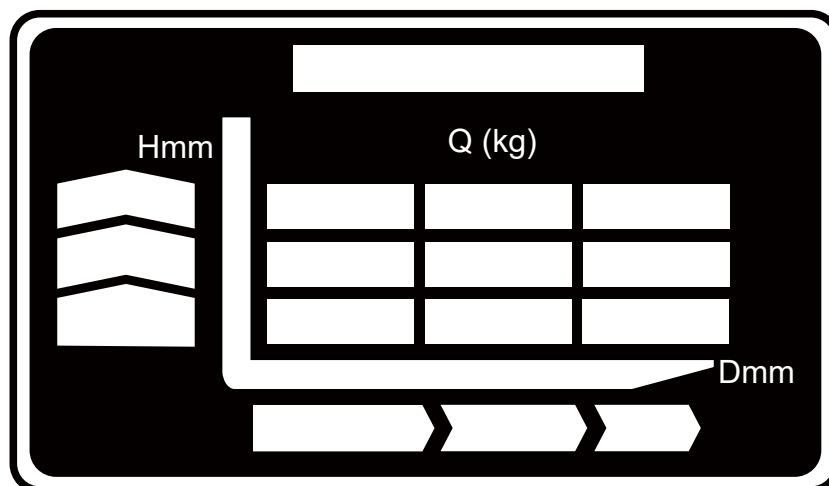
www.ep-ep.com

CE
CE CERTIFICATE

1.6 Диаграмма остаточной грузоподъемности

Табличка остаточной грузоподъемности (Q) тележки в kg. Максимальная грузоподъемность показана в виде таблицы с заданным центром тяжести груза D (в мм) и требуемой высотой подъема H (в мм).

Табличка остаточной грузоподъемности



i ПРИМЕЧАНИЕ

Когда вилочный погрузчик с навесным оборудованием покидает завод, для каждого навесного оборудования, вместе с транспортным средством должна быть инструкция по эксплуатации

С Безопасность

1.1 Перед началом работы

Перед использованием грузовика осмотрите рабочую зону. Она должна быть опрятной, хорошо освещенной, хорошо проветриваемой и свободной от опасных материалов. Проходы и дороги должны быть свободными и хорошо освещенными. Операторы должны знать классификацию для грузовика и использовать грузовик только в допустимых пределах.

Никогда не управляйте погрузчиком сальными руками. Это сделает управление скользким и приведет к потере контроля над грузовиком. Любые вопросы или предложения по безопасности должны быть доведены до сведения руководителя. Если произойдет несчастный случай, о нем следует немедленно сообщить.



Несанкционированная модификация погрузчика может привести к травмам или смерти. Нельзя удалять, отключать или изменять какие-либо защитные или другие устройства безопасности. Они включают в себя любые сигналы тревоги, свет, зеркала, накладные ограждения и удлинители спинки груза. Если таковой имеется, то накладное ограждение предназначено для обеспечения защиты оператора от падающих предметов, но не может защитить от любого возможного удара.

1.2 Безопасность

Правила Техники Безопасности при эксплуатации вилочных погрузчиков
Безопасная эксплуатация является обязанностью и ответственностью каждого оператора. "Инструкции по технике безопасности" охватывают основные процедуры обеспечения безопасности и предупреждения общего применения к вилочным погрузчикам. Однако меры предосторожности, приведенные на следующих страницах, также применимы к подъемным машинам, имеющим специальные технические характеристики или навесное оборудование. Внимательно прочитайте это руководство и полностью ознакомьтесь с вашим погрузчиком, чтобы убедиться, что водитель понимает всю информацию, директивы и правила безопасности, применимые к вашему промышленному грузовику, соблюдаются.

1. Знакомство с погрузчиком

Для выполнения погрузочно-разгрузочных работ вилочный погрузчик отличается от обычных пассажирских транспортных средств по конструкции следующим образом: Вид частично перекрыт из-за подъемной системы.

Рулевое управление задним колесом заставляет заднюю часть грузовика качаться наружу при обходе поворотов. Компактно спроектированный, вилочный погрузчик тяжелый. Большая часть веса грузовика и грузов находится на передних колесах при загрузке.

Прочитайте инструкцию по эксплуатации и таблички с именами на грузовике, а также ознакомьтесь с вашим грузовиком и процедурами эксплуатации. Если в руководстве есть что-то, чего вы не понимаете, попросите вашего партнера по обслуживанию объяснить вам это.

2. Разрешения на эксплуатацию

К управлению грузовиком допускаются только обученные и уполномоченные операторы.

3. Делайте периодические проверки

Периодически проверяйте грузовик на наличие утечек масла, деформаций, грязи и т. д. Если пренебречь этим, то будет вызван короткий срок службы компонентов, и в худшем случае произойдет несчастный случай со смертельным исходом.

Обязательно заменяйте "ключевые детали безопасности" во время периодической проверки.

Вытрите масло, жир или воду с пола, ножных и ручных рычагов, если таковые имеются.

Строго запретить курение, огонь и искры рядом с батареей при ее проверке.

Если техническое обслуживание выполняется на высоких позициях, таких как мачта, передний и задний фонарь, пожалуйста, будьте осторожны, чтобы не упасть или не быть зажатым.

Будьте осторожны, чтобы не ошпариться при осмотре двигателя, контроллера и т.д.

4. Прекратите использовать вилочный погрузчик, если он неисправен

Всякий раз, когда возникают неполадки, вы должны остановить вилочный погрузчик, повесить знак "опасность" или "неисправность" и снять ключ, а затем немедленно сообщить о неисправности. только после того, как неисправность устранена, вы можете использовать вилочный погрузчик.

5. Защита оператора

Оператор должен носить шлем, защитную обувь и рабочую (защитную) одежду, когда вы работаете и обслуживаете грузовик, обрабатываете расходные материалы и т. д.

6. Взрывозащита

Не допускайте контакта металлических инструментов с клеммами аккумулятора, чтобы избежать искр или короткого замыкания.

7. Рабочее состояние

Убедитесь, что грузовик работает на достаточно стабильном и ровном дорожном покрытии.

Если есть снег, наледь или другие препятствия, очистите его перед тем, как управлять грузовиком, или грузовик может выйти из-под контроля и даже привести к аварийным ситуациям. Грузовик не может эксплуатироваться в потенциально взрывоопасной атмосфере.

8. Безопасность наклона

Не наклоняйте мачту с высоко поднятым грузом.

Используйте минимальный угол наклона вперед и назад при укладке и разборке грузов. Никогда не наклоняйтесь вперед, если груз не находится немного выше штабеля или на низкой высоте подъема.

При укладке груза на высокое место сделайте мачту вертикальной на высоте 15-20 см над землей и затем поднимите груз. Никогда не пытайтесь наклонить мачту выше вертикали, когда груз поднят высоко. Чтобы снять груз с высокого места, вставьте вилы в поддон, слегка приподнимите и отведите назад, затем опустите груз. Наклоните мачту назад после опускания. Никогда не пытайтесь наклонить мачту с высоко поднятым грузом.

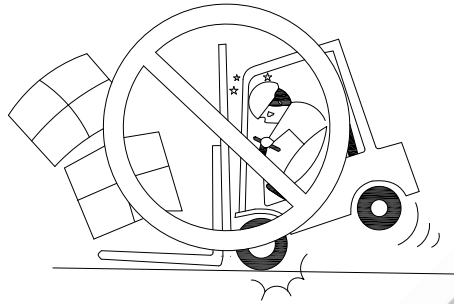
9. Для обработки громоздких, длинномерных грузов

При работе с громоздкими грузами, которые ограничивают ваше зрение, управляйте машиной в обратном направлении или имейте проводника, который поможет вам, и когда вы управляете, убедитесь, что вы понимаете значение жеста проводника, флага, свистка или других сигналов.

При работе с длинными грузами, такими как пиломатериалы, трубы и т.д., или в случае крупногабаритной модели или грузовика с разбрасывателем (груз или грузовик с растянутым креплением), будьте предельно осторожны с грузом на углах или в узких проходах. Будьте внимательны к коллегам по работе.

10. Безопасность в эксплуатации

Прежде чем смотреть вверх(заводя грузовик), убедитесь, что: ваш ремень безопасности пристегнут; двери автомобиля плотно закрыты. Рычаг стояночного тормоза надежно закреплен (отпущен). Переключатель перемещения находится в нейтральном положении. Никто не находится под, На и близко к(в непосредственной близости) грузовику. Не нажимайте на педаль акселератора и не контролируйте (не приводите в действие) рычаг подъема или наклона перед включением питания. Начинайте медленно и никогда не двигайтесь с чрезмерной скоростью.



11. Запретить внезапные остановки, старты или резкие повороты

Работы управления. Избегайте резких остановок, стартов или резких поворотов. Опасно резко тормозить. ведь это может привести к опрокидыванию грузовика.



12. Сосредоточьтесь на маршруте движения

Обратите внимание на маршрут движения погрузчика, обязательно держите его в поле зрения и смотрите в направлении движения..

13. Не предлагайте поездки другим

Другому человеку не разрешается садиться на вилочный погрузчик. Не используйте людей в качестве дополнительного противовеса.

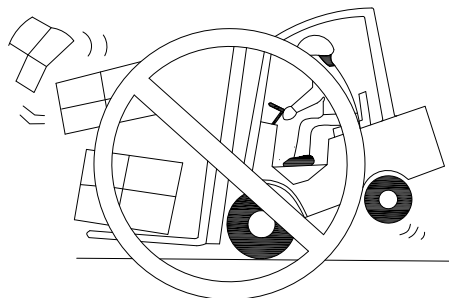


14. Переносите грузы в надлежащем порядке

Принимая во внимание форму и материал грузов, которые будут обрабатываться, используйте правильное крепление и инструменты.

- Избегайте подъема груза с помощью троса, подвешенного к вилкам или креплению, так как трос может соскользнуть. При необходимости квалифицированный персонал (должен выполнить строповку), используя крюковое или крановое крепление.

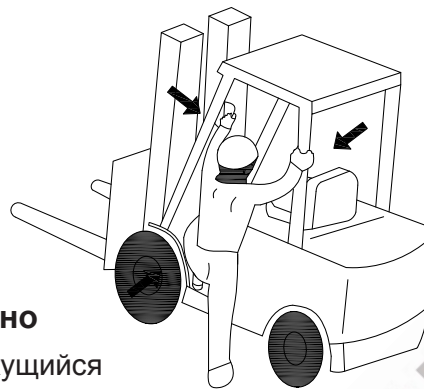
Следите за тем, чтобы вилки не торчали из груза. Выступающие наконечники вилок могут повредить или перевернуть/ударить соседний груз.



Будьте осторожны, чтобы вилки не касались пола, чтобы не повредить наконечники вилок или поверхность привода.

15. Сосредоточьтесь на своей работе

Сосредоточьтесь на своей работе. Научитесь оценивать опасность до того, как она возникнет.

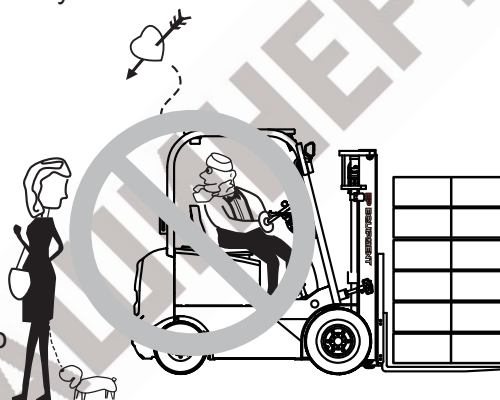


16. Монтировать и демонтировать правильно

Никогда не устанавливайте и не снимайте движущийся грузовой. Используйте ступеньки безопасности и рукоятку безопасности и повернитесь лицом к грузовику при монтаже или демонтаже грузовика. Не прыгай!

17. Не эксплуатируете погрузчик без оператора оператор правильно сидит

Прежде чем смотреть на грузовик, отрегулируйте сиденье так, чтобы вы могли легко получить доступ ко всем ручным и ножным элементам управления.

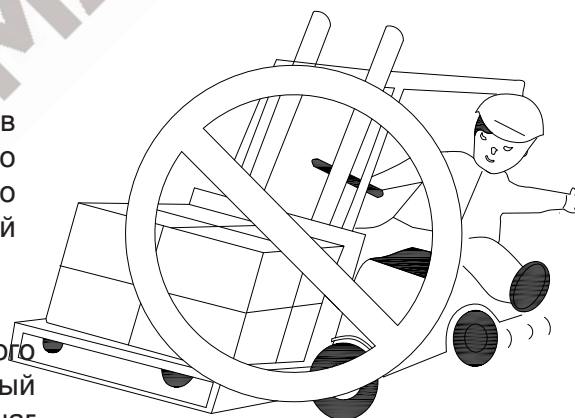


18. Знать возможности вашего погрузчика

Знайте номинальную мощность вашего погрузчика и его навесного оборудования и никогда не превышайте ее. Не используйте мужчину в качестве дополнительного противовеса. Это довольно опасно.

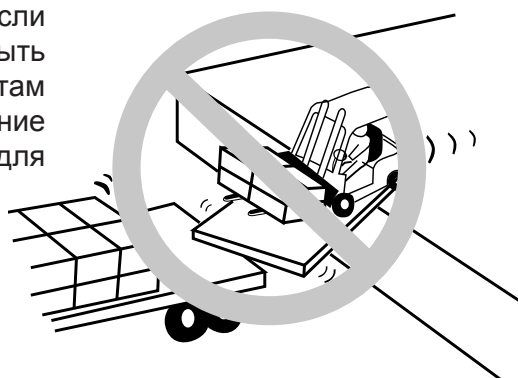
19. Сидите спокойно

Держите голову, руки, кисти, ступни и ноги в пределах кабины оператора(грузового автомобиля). Никогда (не высовывайте из него руки или другие части тела) ни по какой причине.



20. Используйте правильные вложения

Мы позволяем себе все типы навесного оборудования, такие как вращающийся рулонный зажим, зажим для туюков, боковой рычаг переключения и стрела крана. Вы должны переоборудовать грузовик по нашей лицензии, если хотите(модификации грузовика должны быть разрешены производителем). Только специалистам разрешается устанавливать навесное оборудование и подключать энергоснабжение для электроприводных навесных устройств.



21. Движение по дощатому настилу или мостовой плите

Прежде чем ехать по дощатому настилу или мосту, убедитесь, что он надежно закреплен и достаточно прочен, чтобы выдержать вес.

22. Ограждение оператора

Защитите себя, чтобы не пострадать от упавшего товара. Ограждение оператора может выдержать нагрузку значительную. Запрещается использовать погрузчик без ограждения или ограждения груза

Любые дополнительные отверстия или сварка к накладному ограждению на накладном ограждении поставят под угрозу его жесткость. Поэтому строго запрещается сверлить отверстия в ограждении или приварить его к потолку.



23. Никогда не лезь на мачты

Запрещается стоять или ходить под поднятыми вилками или насадками.

Также запрещается подниматься или стоять на развилках.

24. Избегайте того, чтобы быть зажатым мачтой

Запрещается класть руки, предплечья или голову между мачтой и верхним ограждением.

Запрещается класть руки между внутренней и внешней мачтами.



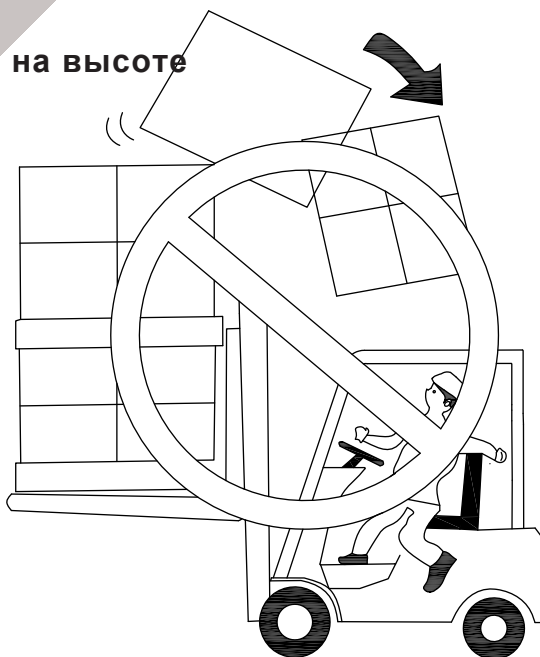
25. Отсутствие смещенных от центра нагрузок

Груз легко сбрасывается при повороте или прохождении неровной дороги для нецентральных грузов. И вилочный погрузчик может опрокинуться с большей вероятностью.

26. Не наклоняйте мачту с грузом на высоте

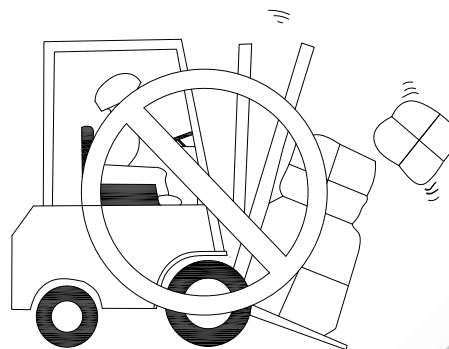
Используйте минимальный наклон вперед и назад при укладке и разборке грузов. Никогда не наклоняйтесь вперед, если груз находится над штабелем или на низкой высоте подъема.

При укладке груза на высокое место, сразу сделайте мачту вертикальной на высоте 15-20 см над землей, а затем поднимите груз дальше. Никогда не пытайтесь наклонить мачту выше вертикали, когда груз поднят высоко. Чтобы снять груз с высокого места, вставьте вилы в поддон и ведите его назад, затем опустите груз. Наклоните мачту назад после опускания. Никогда не пытайтесь наклонить мачту с высоко поднятым грузом.



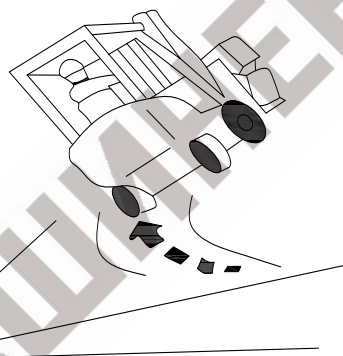
27. Наклон назад при загрузке

Передвигайтесь с грузом как можно ниже и наклоняйтесь назад. Если вы работаете со стальным поддоном или чем-то подобным, обязательно наклоните мачту назад, чтобы предотвратить ее соскальзывание с вилок.



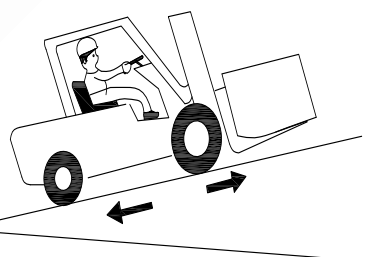
28. Следите за дверными проемами и притормаживайте

Следите за ветвями, кабелями, дверными проемами или выступами. Будьте осторожны при работе в перегруженных помещениях. Притормозите и подайте звуковой сигнал на входах и выходах из проходов и других местах, где зрение ограничено. Когда вы делаете поворот, убедитесь, что скорость грузовика ниже, чем 1/3 от максимальной. допустимая скорость.



29. Держитесь на некотором расстоянии от обочина и бордюра

30. Не поворачивайте и не перемещайтесь в горизонтальном направлении при движении вверх по пандусу в случае опрокидывания. При работе с груженым грузовиком задняя часть машины должна быть направлена вниз. При работе с незагруженным грузовиком задняя часть машины должна быть направлена вверх.

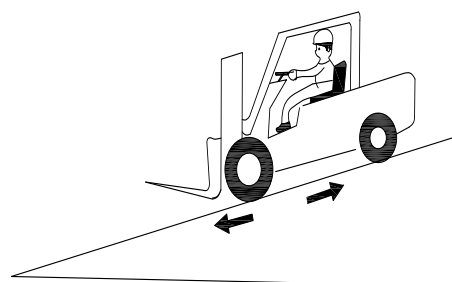


31. После защитного устройства как над головой

ограждение и мачта грузового кронштейна демонтированы, запрещается управлять грузовиком или перевозить грузы.

32. Обеспечить достаточное освещение

Рабочая зона промышленного грузовика должна быть хорошо освещена. Включите фары и фары при работе в темной зоне, чтобы убедиться, что оператор может ясно видеть.



В случае опрокидывания
Стабильность вашего грузовика
обеспечивается, если он используется
правильно и по назначению. Но как только он
опрокидывается во время
несанкционированного применения или

- неправильной работы, всегда следуйте
- инструкциям ниже: оставайтесь
- пристегнутыми;
- Не прыгай!;
- Держись крепче;
- Опоры для ног;
- Наклоняться в сторону.



33. Избегайте следующих возможных действий

- нестабильность, связанная с нагрузками:
 - нагрузки выступают в сторону; нагрузки слишком широки;
 - Нагрузки слишком высоки;
 - Нагрузки превышают пропускную способность.
- Груз является жидким, и его центр масс внутри контейнера может смещаться из-за силы инерции такой как оттягивание, торможение или поворот.
- Нагрузки не являются однородными;
 - Нагрузки смещены от центра;
 - Грузы не расположены должным образом и не закреплены плотно.
 - Грузы качаются во время работы; грузы поднимаются высоко во время движения; грузы находятся на склоне холма во время движения по уклону.
 - Нагрузки выше, чем спинка при наклоне.



Небольшие грузы следует перевозить
34. дальше

поддон так и не поставили прямо на
вилы.



35. Избегайте подъема грузов на сорт.

Никогда не поднимайте грузы с наклонным
грузовиком. Избегайте погрузки и разгрузки на сорте.

36. Никогда ни на кого не взваливай груз

Никогда не позволяйте никому стоять или
ходить под поднятыми вилками или другими
приспособлениями, если они оборудованы.
Если это неизбежно, используйте защитную
стойку или блок, чтобы предотвратить
возможность неожиданного падения или
перемещения вилочных насадок.



37. Проверьте основание рабочей зоны

Осмотрите поверхность, по которой вы будете ездить. Ищите отверстия, провалы, препятствия и выступы. Ищите все, что может привести к тому, что грузовик потеряет управление или встряхнется. Расчищают мусор и обломки. Возьмите все, что может проколоть шину или позволить грузу потерять равновесие. Притормози на мокрой и скользкой дороге. Держитесь подальше от края дороги.

Не водите грузовик вверх или вниз по ступенькам.

Если земля неровная, это вызовет тряску грузовика и принесет много шума.

Не эксплуатируйте грузовик, когда погода отвратительна, например, ветер, гроза, снег и т. д. Особенно, когда скорость ветра выше 10 м / с, не эксплуатируйте грузовик на открытом воздухе.

38. Держите груз при движении как можно ниже к полу

Опасно передвигаться с вилами выше соответствующего положения, независимо от того, загружены они или нет. Сохраняйте хорошую позу для путешествий. (Во время путешествия вилы должны быть на 15-30 см выше земли или пола, а мачта должна быть наклонена назад.) Не используйте механизм бокового переключения, если он установлен, когда вилки подняты и загружены, это приведет к тому, что грузовик будет разбалансирован.

39. Пакуйтесь правильно

Припаркуйте погрузчик на ровной поверхности и надежно нажмите педаль тормоза. Если парковка на склоне неизбежна, обязательно заблокируйте колеса деревянными клиньями. Опустите вилки на пол и слегка наклоните, выключите переключатель и извлеките ключ. Выньте вилку аккумулятора. Место для парковки должно быть далеко от огня и искр.

40. Буксировка

Вы можете отбуксировать вилочный погрузчик в безопасное место с помощью буксировочного штифта, когда вилочный погрузчик не может работать. Не буксируйте грузовик, у которого повреждена рулевая или тормозная система.

41. Шильды и этикетки

На погрузчике есть таблички с маркировками и предупреждающими надписями. Пожалуйста управляйте погрузчиком в соответствии с инструкциями, приведенными в данном руководстве. Часто проверяйте таблички и этикетки, заменяйте те, которые повреждены или утеряны.

42. Огнетушитель (опция)

Рабочее место должно быть оборудовано огнетушителями. Пользователи также могут выбрать погрузчик, оснащенный огнетушителем, который обычно размещается на раме. Убедитесь, что операторы знают расположение огнетушителя и знают, как использовать его в чрезвычайной ситуации. На огнетушителе имеется соответствующая информация по обращению с ним.

43. Амортизатор капота

Газовые амортизаторы на вашем погрузчике играют важную роль в различных функциях, и они являются сложными компонентами, которые содержат высокое внутреннее давление. Они не должны открываться ни при каких обстоятельствах, если вы не получили на это особых указаний. Кроме того, они должны быть демонтированы только тогда, когда они не находятся под давлением. Любой тип повреждения, боковое усилие, плотное крепление и грязь должны быть исключены в любой среде. Поврежденные или деформированные газовые пружины должны быть немедленно заменены, а давление в них должно быть снижено перед утилизацией.

44. Неисправности гидравлической системы

Гидравлическая система находится под давлением, всякий раз, когда проводите осмотр или техническое обслуживание, помните о риске получения травм, надевайте защитные средства. Перед соединением гидравлических линий или гидравлических муфт гидравлическая система должна быть разгерметизирована.

45. Несанкционированная модификация погрузчика не допускается.

Любые модификации или изменения в приводимом в действие промышленном грузовике, которые могут повлиять на производительность, стабильность или требования безопасности и т. д. перевозка грузового автомобиля не должна производиться без предварительного письменного разрешения изготовителя оригинального грузового автомобиля или уполномоченного представителя. Это включает в себя изменения, влияющие на торможение, рулевое управление, видимость и добавление съемных навесных устройств и т.д. Когда изготовитель или его представитель одобряют модификацию или изменение, они также вносят и утверждают соответствующие изменения в табличку емкости, наклейки, бирки и руководства по эксплуатации и обслуживанию.

При модернизации вашего грузовика использование решений, отличных от тех, которые рекомендованы производителем грузовика, сделает соответствие CE недействительным и поэтому категорически запрещено. Таким образом, грузовики могут быть переоборудованы только с разрешения изготовителя грузовиков.

46. Существенные меры, необходимые для модификации или изменения.

Только в том случае, когда производитель погрузчика и больше не работает и у него нет преемника, пользователь может организовать модификацию или изменение промышленного грузовика при условии, что пользователь организует разработку, тестирование и внедрение модификации или изменения инженером(инженерами) - экспертом по промышленным грузовикам и их безопасности.

Вести постоянный учет конструкции, испытаний и осуществления модификации или изменения.

Утвердить и внести соответствующие изменения в таблички емкости, наклейки, бирки и инструкции по эксплуатации.

Прикрепите к грузовику постоянный и хорошо видимый ярлык, указывающий на то, что грузовик был модифицирован или изменен, вместе с датой модификации или изменения, а также названием и адресом организации, выполнившей эти задачи.

47. Остаточный риск

Несмотря на тщательную работу и соблюдение всех применимых норм и правил, нельзя полностью исключить возможность возникновения других опасностей при использовании промышленного грузовика.

Остаточные опасности могут включать::

- Утечка расходных материалов из-за утечек или разрыва трубопроводов, шлангов или контейнеров;
Опасность аварии при движении по неровному грунту, мокрому, обледенелому или
- жирному грунту, уклонам, неровным поверхностям или при плохой видимости;
- Опасность пожара и взрыва из-за батареи и электрического напряжения;
- Риск, вызванный недостаточным обслуживанием или тестированием;
- Риск, вызванный неправильным использованием расходных материалов;
Пренебрежение правилами техники безопасности.

48. Тормозной путь

Принимая во внимание указанный минимальный тормозной путь, не используйте грузовик на длинном склоне с уклоном более 15%. Если вам нужно использовать грузовик на склонах с более высокими уклонами, пожалуйста, сначала проконсультируйтесь с вашим дилером. Градации, указанные в типовом листе, рассчитываются на основе тяги грузовика и применимы только к ситуациям, в которых грузовик должен преодолевать небольшие препятствия или при движении по довольно ровному дорожному покрытию.

1.3 Безопасность Батареи



- Помните о следующей информации.
- При работе с аккумуляторной кислотой надевайте защитные средства (защитный фартук и перчатки) и защитные очки. Если одежда, кожа или глаза вступают в контакт с аккумуляторной кислотой, немедленно промойте пораженные участки водой. Если кислота попадет в глаза, немедленно обратитесь за медицинской помощью.
- Немедленно очистите разлитую аккумуляторную кислоту большим количеством воды.
Перед работой с батареями или электрическими компонентами или рядом с ними
- удалите все металлические кольца, браслеты, ремешки или другие украшения.
- Никогда не подвергайте батареи воздействию открытого пламени или искр.
Помещения, в которых хранятся или заряжаются батареи, должны быть хорошо
- проветриваемыми, чтобы предотвратить концентрацию взрывоопасных газов.
Если аккумулятор заряжается во время установки в грузовике, крышка аккумулятора должна оставаться полностью открытой в течение всего периода зарядки, если
- аккумулятор не требует технического обслуживания и не разряжается.
Короткое замыкание клемм аккумулятора может привести к ожогам, поражению электрическим током или взрыву. Не
- позволяйте металлическим частям контактировать с
-

1.4 Соответствующая инструкция по технике безопасности и стандарт (для CE)

Конструкция и технология производства электрических элементов соответствуют стандарту низкого напряжения 2006/95/ЕС.

Уровень шума

CPD18/20 L2: 75 дБ (а)

Шум будет согласован с EN12053: 2001 и 2000/14 / ЕС.

Уровень звукового давления на позиции оператора ниже 75 дБ (а), погрешность измерения составляет 1,5 дБ(а).

Вибрация и ускорение

Параметры вибрации измеряются в соответствии со стандартами ISO5349-2: 2001, EN13059:2002, ISO2631-1: 1997, и результат соответствует требованиям 2002/44/ЕС.

Вибрация всего тела ниже 1,1 м/с².

Электрические требования

Изготовитель удостоверяет соответствие требованиям, предъявляемым к проектированию и изготовлению электрооборудования, в соответствии с EN 1175 "промышленная безопасность грузовых автомобилей-электрические требования", при условии, что грузовик используется в соответствии с его назначением.

ЭМС-Электромагнитная совместимость

Электромагнитная совместимость (EMC) является ключевой характеристикой качества грузовика.

- ЭМС включает в себя ограничение эмиссии электромагнитных помех до уровня, обеспечивающего бесперебойную работу другого оборудования в окружающей среде.
- Обеспечение достаточной устойчивости к внешним электромагнитным помехам с тем, чтобы гарантировать надлежащую работу в запланированном месте использования в условиях ожидаемых электромагнитных помех, испытание на ЭМС, таким образом, во-первых, измеряет электромагнитные помехи, излучаемые грузовиком, а во-вторых, проверяет его на достаточную устойчивость к электромагнитным помехам относительно запланированного места использования. Для обеспечения электромагнитной совместимости грузовика проводится ряд электрических мероприятий. Наш грузовик был успешно протестирован в соответствии с EN12895, а также стандартной инструкцией, содержащейся в нем.



ОСТОРОЖНОСТЬ

Необходимо соблюдать правила ЭМС для грузовых автомобилей.

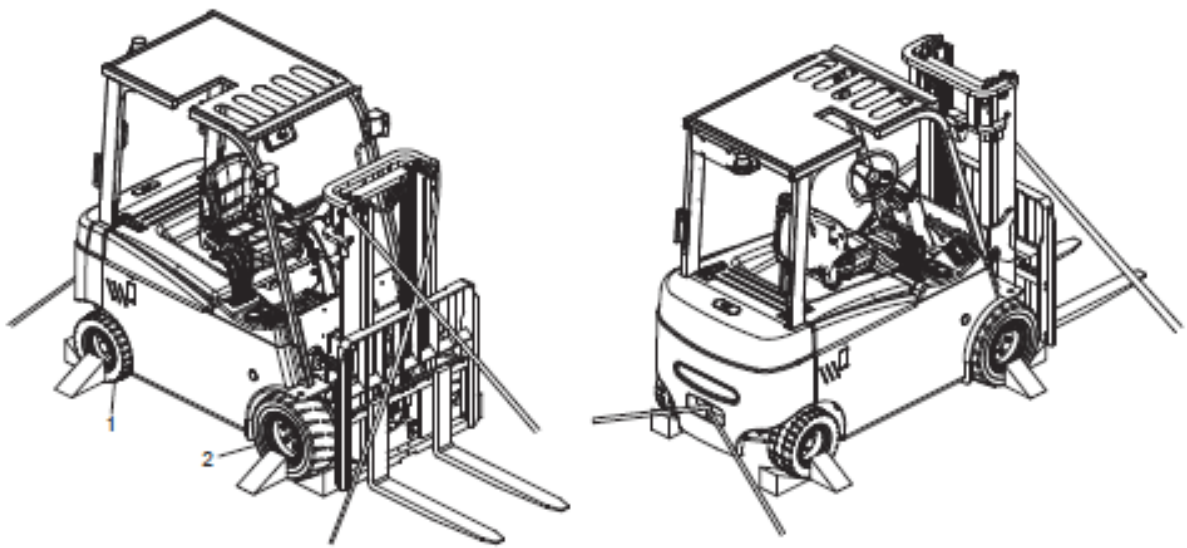
При замене компонентов тележки ТС для ремонта защитные компоненты ЭМС должны быть установлены и подключены повторно.

D Транспортировка и ввод в эксплуатацию

1.1 Транспортировка

Используйте эвакуатор или бортовой прицеп для перевозки вилочного погрузчика

- Опустите подъемную мачту. Потяните за рычаг тормоза.
- Закрепите передние колеса (2) и задние колеса (1) с помощью подушек, чтобы предотвратить скольжение. Для крепления вилочного погрузчика с установленной подъемной мачтой используйте отверстия на верхней поперечной балке мачты и штифт сцепки прицепа.
- Теперь погрузчик можно перевозить.



Если грузовик должен перевозиться без мачты, он должен быть привязан к переднему верхнему ограждению.

1.2 Используйте подъемник, чтобы поднять грузовик



ОПАСНОСТЬ

Убедитесь, что никто не находится в рабочем диапазоне подъемника при использовании его для подъема грузовика! Ходить под поднятым грузом категорически запрещено.



Используйте подъемное оборудование и подъемник, который имеет достаточную грузоподъемность, чтобы поднять грузовик. Вес грузовика (включая аккумулятор) указан на заводской табличке.

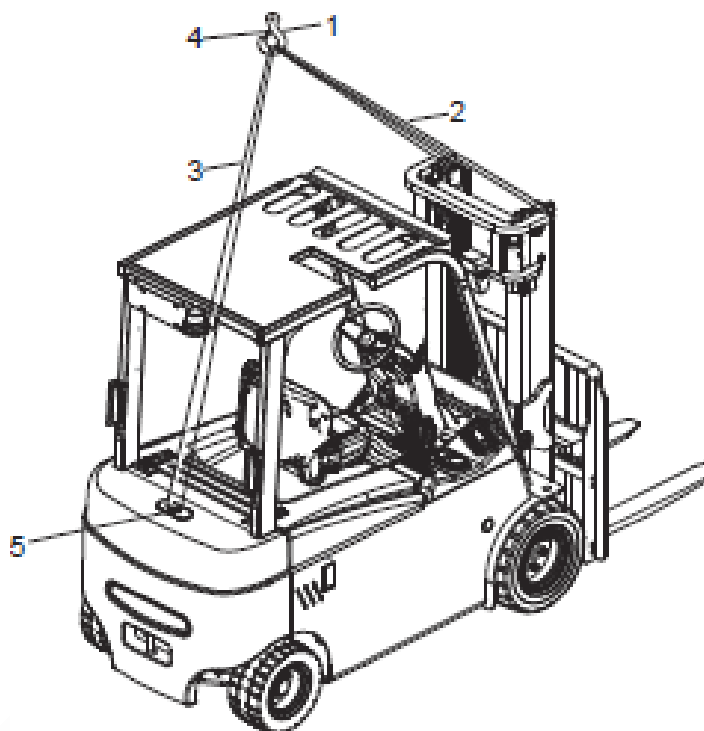
При использовании подъемника строп должен быть закреплен в определенных точках подъема.


- Закрепите строп(3) на задней точке крепления (5).
- Закрепите строп (2) (минимальная нагрузка 4000 кг) на поперечине внешней стойки подъемной мачты.
- Повесьте все концы строп на подъемный крюк (1) подъемника.

ОСТОРОЖНО

- После подвешивания стропа на подъемный крюк необходимо закрепить предохранитель (4). Строп не должен касаться верхнего ограждения, когда грузовик поднимается. Никогда не ходите под погрузчиком, когда он поднимается.

- **Правила буксировки**
 Когда тележка должна быть перемещена, буксирный трос или стержень могут быть прикреплены к буксирному штифту. К основанию подъемной мачты можно также прикрепить буксирный трос.

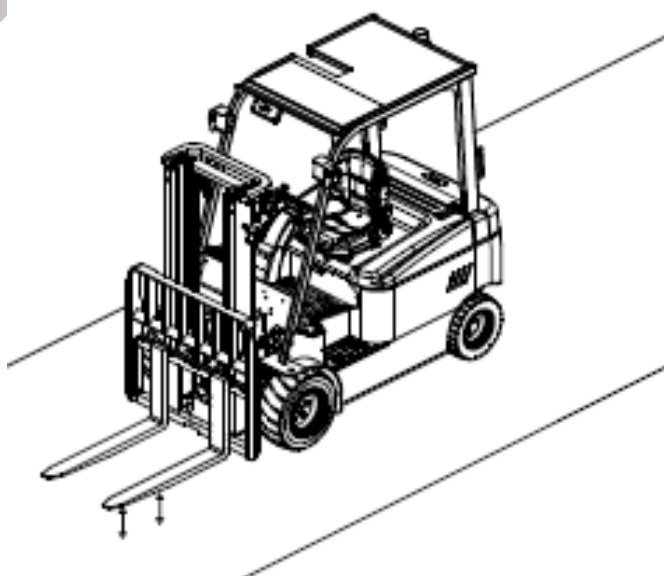


-  **Торможение может осуществляться только педалью тормоза или педалью ножного тормоза во время буксировки.**

Процедура буксировки

ПРИМЕЧАНИЕ

- Питание будет отключено после нажатия кнопки аварийной остановки.
- Нажмите кнопку аварийной остановки.
 - Опустите груз, но не позволяйте рукояткам вилки касаться земли.
 - Снимите груз. Закрепите буксирный стержень на буксирном штифте или тросе у основания подъемной мачты.
 - Отпустите педаль ножного тормоза.
 - Водитель должен управлять рулем во время буксировки, и тормозом, когда это необходимо.
 - Не превышайте максимальную рабочую скорость грузовика при буксировке.



1.3 Устойчивость погрузчика

Не дайте погрузчику перевернуться! Очень важно для оператора знать и соотношение между нагрузкой и устойчивостью.

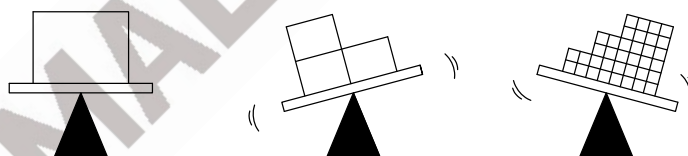
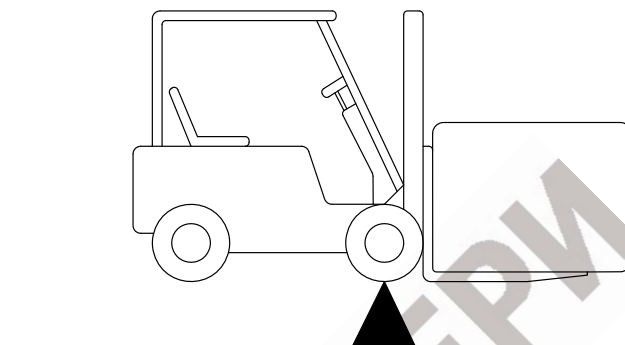
ВНИМАНИЕ

Конструкция погрузчика

Вилочный погрузчик по существу состоит из подъемного устройства (вилки и мачты) и самого погрузчика (с шинами). Передние колеса - это точка опоры. Грузоподъемника и держат центр тяжести грузоподъемника и нагрузки сбалансированными. Связь между центром тяжести погрузчика и центром тяжести груза очень важна для поддержания работы погрузчика.

ВНИМАНИЕ

Центр загрузки
Вилочный погрузчик обрабатывает грузы различной формы, от ящиков до досок и удлиненных предметов. Для оценки грузоподъемника и его устойчивости очень важно различать центры тяжести грузов различной формы.





ВНИМАНИЕ

Устойчивость и опрокидывание

Центр масс, определяет устойчивость подъемных машин.

При разгрузке центр масс не изменяется; при загрузке центр масс определяется грузовиком и центром тяжести груза.

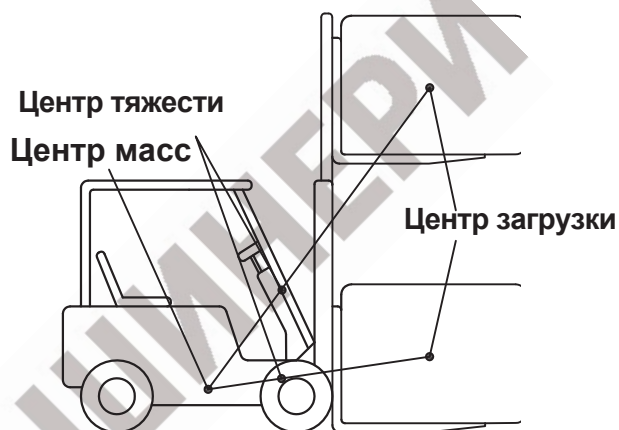
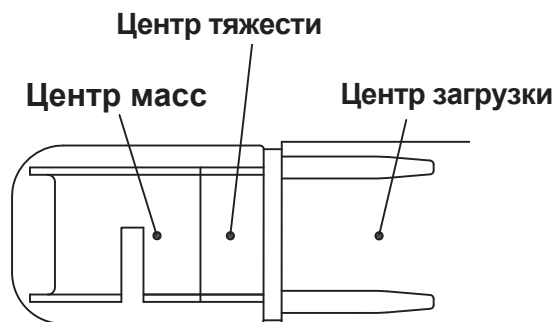
На центр масс также влияют угол наклона и высота мачты.

Комбинированный центр определяется этими факторами:

Размер, вес и форма груза.

Высота подъема.

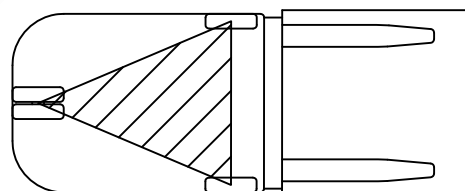
- Угол наклона.
- Давление в шине.
- Радиус поворота.
- Дорога и угол уклона.
-
-



ВНИМАНИЕ

Зона устойчивости погрузчика: для того, чтобы сделать погрузчик устойчивым, объединенный центр должен находиться в треугольнике, который состоит из двух точек, которые два передних колеса прикрепляют к земле и средней точке задней оси.

Если комбинированный барицентр находится на передней оси, то два передних колеса становятся двумя опорами, грузовик опрокидывается. Если комбинированный барицентр выезжает из треугольника, то грузовики должны опрокинуться в соответствующем направлении.



ВНИМАНИЕ

Неподвижный объект будет оставаться неподвижным до тех пор, пока на него не подействует внешняя сила. Аналогично, в отсутствие внешней силы движущийся объект будет продолжать двигаться с той же скоростью. Это инерция. Из-за инерции, когда вилочный погрузчик начинает двигаться, возникает сила назад, а когда вилочный погрузчик останавливается, возникает сила вперед. Внезапное торможение опасно, потому что оно создает большую переднюю силу, которая заставит вилочный погрузчик опрокинуться, или груз соскользнет.

Когда вилочный погрузчик поворачивает за угол, центробежная сила действует наружу от центра поворота. Эта сила толкает вилочный погрузчик наружу и заставляет его наклоняться вбок.

Погрузчик имеет низкую боковую устойчивость, поэтому повороты должны выполняться медленно, чтобы предотвратить опрокидывание погрузчика в сторону. Если вилочный погрузчик работает с повышенной нагрузкой, общий центр тяжести выше, и поэтому вилочный погрузчик более склонен к опрокидыванию.

1.4 Использование погрузчика в первый раз

Используйте только грузовики с током батареи.

Подготовка грузовых автомобилей к эксплуатации после доставки или транспортировки.

- Процедуры:
- Проверьте, является ли он полным.
- Проверьте уровень гидравлического масла.
При необходимости установите аккумулятор (см. раздел "снятие и установка аккумулятора") не повредите кабель аккумулятора.
- Зарядите аккумулятор (см. раздел "зарядка аккумулятора").
Когда грузовик припаркован, поверхность шин будет выравниваться. Сплющивание исчезнет после короткого периода работы.
- Проверьте состояние и функционирование сиденья водителя и ремня безопасности.
- Проверьте весь грузовик, а также поверхность под ним на наличие признаков утечки жидкости.
- Проверьте уровень масла в масляном баке рабочей и рулевой гидравлических систем.
- Проверьте разъем батареи.
- Проверьте состояние деколи.
- Проверьте шины.
- Проверьте состояние и функционирование сиденья водителя и ремня безопасности.
- Проверьте тормозную систему и стояночный тормоз.
- Проверьте педаль тормоза.
- Проверьте дисплей / индикатор разряда батареи.
- Проверить рабочее освещение.
- Проверить прямое и обратное

1.5 Во время обкатки

Мы рекомендуем эксплуатировать машину в условиях малой нагрузки на первом

- этапе эксплуатации, чтобы получить максимальную отдачу от нее. Особенно требования, приведенные ниже, должны соблюдаться, когда машина находится в
- стадии 100 часов работы.
- Необходимо предотвратить чрезмерную разрядку новой батареи при раннем использовании. Пожалуйста, заряжайте, когда остаточная мощность составляет менее
- 20%.
- Выполняйте указанные профилактические работы тщательно и полностью.
- Избегайте внезапных остановок, стартов или поворотов.
- Замену масла и смазку рекомендуется делать раньше, чем указано.
Несите только 70-80% номинальной нагрузки.



Когда погрузчик находится в стадии обкатки (ок. 100 часов работы), пользователь оборудования должен проверить крепление колесных гаек и болтов и при необходимости заново их закрепить.

Е Эксплуатация

1.1 Правила техники безопасности при эксплуатации погрузчика

Водительское удостоверение

Управление грузовым автомобилем должно осуществляться только лицами, прошедшими подготовку по эксплуатации грузовых автомобилей, которые продемонстрировали владельцу или его представителю свою способность перемещать и обрабатывать грузы и которым пользователь или его представитель прямо поручил управление грузовым автомобилем.

Права, обязанности и поведение водителя

Водитель должен быть информирован о своих правах и обязанностях; обучен работе с грузовиком; и ознакомлен с содержанием настоящего руководства по эксплуатации. Ему должны быть предоставлены все необходимые права.

Несанкционированное использование погрузчика

Водитель несет ответственность за грузовик в течение всего времени его использования. Он должен препятствовать неуполномоченным лицам управлять или управлять грузовиком. Запрещается перевозить пассажиров или поднимать персонал.

Ремонт

Без специальной подготовки и явного разрешения водитель не имеет права производить какие-либо ремонтные работы или модификации на грузовике. Ни при каких обстоятельствах водитель не должен изменять настройки выключателей или устройств безопасности или делать их неэффективными.

Предохранительные таблички и предупреждающие надписи

Устройства безопасности, предупреждающие знаки и инструкции по эксплуатации, содержащиеся в настоящих инструкциях по эксплуатации, должны строго соблюдаться.

Опасная зона: опасная зона определяется как зона, в которой человек подвергается риску из-за движения грузовика, подъемных операций, погрузчика (например, вилки или навесного оборудования) или самого груза. Сюда же относятся зоны, до которых можно добраться при падении груза или опускании рабочего оборудования. Посторонние лица должны находиться вдали от опасной зоны.

- Там, где существует опасность для персонала, предупреждение должно быть сделано с достаточным предупреждением.
- Дайте предупредительный сигнал с большим количеством времени для людей, чтобы уйти.
- Если посторонний персонал все еще находится в опасной зоне, немедленно остановите грузовик.

1.2 Перед запуском погрузчика

Проверки и операции, которые необходимо выполнить перед началом ежедневной работы.

- Визуально осмотрите весь грузовик (в частности, колеса) на предмет очевидных повреждений. Визуально проверьте крепление аккумулятора и кабельные соединения.
- Проверьте мачту, грузовую спинку и вилки на предмет видимых повреждений, таких как трещины. Проверьте колеса на износ и повреждения.
- Проверьте сигнальное устройство.
- Убедитесь, что цепи груза равномерно натянуты.
- Проверьте все устройства на нормальные функции.

- Потяните вверх кнопку аварийной остановки.
- Включите ключевой переключатель и запустите вилочный погрузчик.
- Перед запуском вилочного погрузчика установите рычаг направления в нейтральное положение; не нажимайте на педаль акселератора.



ВНИМАНИЕ

Никогда не запускайте грузовик до тех пор, пока не будет устранен какой-либо ущерб или неисправность грузовика.

1.3 Вождение

Процедуры

- Наклоните мачту назад: приведите в действие рычаг подъема, поднимите вилки 15~20 см от Земли. Приведите в действие рычаг наклона и наклоните мачту назад до конца.
- Отпустите стояночный тормоз: Нажмите кнопку, переместите рычаг вперед.
- Поверните переключатель комбинации: нажмите переключатель комбинации вперед, грузовик идет вперед; потяните переключатель комбинации назад, грузовик разворачивается.

Держите руль левой рукой, опирайтесь на руль правой рукой, слегка надавите на педаль акселератора правой ногой, и тогда грузовик поедет.



Расстояние от головы водителя до верхнего ограждения сократилось в два раза. некоторые ЭП вилочные погрузчики (например, контейнер верхнего ограждения и т. д.). Только водители, у которых расстояние от головы водителя до верхнего ограждения превышает 30 мм, могут эксплуатировать этот вид вилочного погрузчика.



Для грузовиков с кабиной двери должны быть закрыты перед началом движения грузовика.

➤ Рулевое управление

Вилочный погрузчик не похож на обычное транспортное средство, и он управляется задним колесом, что означает, что задний противовес качается наружу при повороте. Замедление при управлении рулем. Двигайте руль против часовой стрелки, грузовик поворачивает налево; двигайте руль по часовой стрелке, грузовик поворачивает направо.

➤ Тормозной

Тормозные пути имеют рабочий тормоз и стояночный тормоз.

Рабочий тормоз: нажмите на педаль тормоза, чтобы замедлить или остановить.

Стояночный тормоз: во избежание аварийного перемещения вилочного погрузчика, обязательно потяните за рычаг тормоза после остановки.



Никогда не используйте стояночный тормоз вместо рабочего тормоза в обычных поездках.
Аварийная остановка неизбежна в движении, только когда рабочий тормоз выходит из-под контроля можно потянуть на рычаг тормоза, чтобы остановить грузовик.
Будьте осторожны при торможении и избегайте скольжения грузов.

➤ Парковка

Процесс:

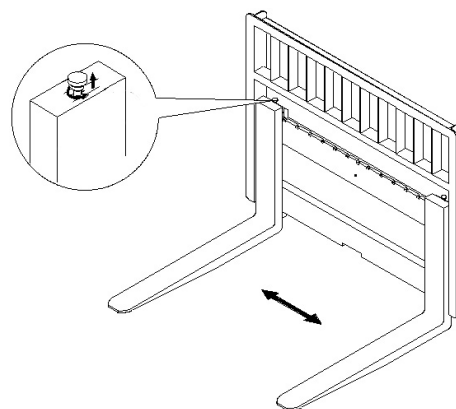
- Сбросьте скорость, затем нажмите на педаль тормоза, пока автомобиль не остановится.
- Переверните комбинационный переключатель в нейтральное положение.
- Потяните на рычаг тормоза, чтобы избежать движения грузовика. Опустите мачту на пол и наклоните ее полностью вперед.
- Поверните ключ выключателя, чтобы остановить вилочный погрузчик, выньте ключ и держите его в надежном месте.
- Нажмите красную кнопку аварийной остановки, чтобы выключить питание.



Никогда не паркуйте грузовик на склоне, чтобы избежать скольжения.
Никогда не паркуйте грузовик на маршруте движения, чтобы повлиять на другой грузовик путешествия.

1.4 Погрузка

- Регулировка расстояния между вилками
Переключите замок позиционирования вилки. Переместите вилочный погрузчик ближе или дальше от поднимаемых грузов в зависимости от их размера. Обратите внимание, что две вилки должны быть равноудалены от осевой линии вилочного погрузчика. Вставьте фиксатор позиционирования в выемку.



ПРИМЕЧАНИЕ

Центр тяжести груза должен находиться в центре рычагов вилки.

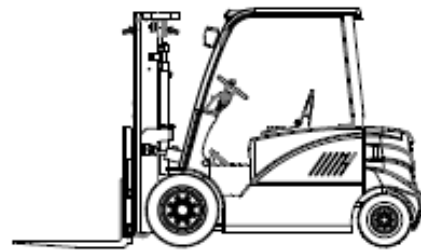
➤ Погрузка



Не садитесь на груз из-за опасности падения или удара.



Поднимите груз и убедитесь, что он находится в пределах диапазона загрузки грузовика, чтобы избежать опрокидывания и падения.



- Подходите к товарам осторожно и максимально аккуратно.
- Установите подъемную мачту в вертикальное положение. Поднимите или опустите вилки в соответствующее положение.
- Осторожно ведите грузовик вперед и вставляйте вилочные рычаги под груз, следя за тем, чтобы груз максимально опирался на вертикальную секцию вилочного рычага и не касался соседних грузов. Поднимите вилки
- до тех пор, пока вилочные рычаги не будут твердо поддерживать груз.
- Переверните вилочный погрузчик до тех пор, пока поднятые товары не отделятся от других сложенных товаров.
- Наклоните мачту назад.



CAUTION

Не стойте ниже поднятого груза. При движении груз должен находиться как можно ближе к земле, а подъемная мачта наклонена назад.

➤ Транспортировка

i Примечание

Грузоотправитель должен обеспечить безопасность груза во время перевозки. Следует обратить внимание на соответствующую укладку товара, чтобы избежать повреждения упаковки товара, поддона и т.д. Ответственность за безопасную погрузку груза лежит на транспортном персонале.

При движении с грузом груз не должен

- наклоняться в одну сторону (например, при установке боковых вилок). Груз должен находиться близко к Земле во время транспортировки.

Грузовик абсолютно не должен

- поворачиваться или двигаться в горизонтальном направлении при движении вверх по пандусу.
- Если поле зрения плохое, обратитесь за помощью к gidу.
- Если грузы на вилочных рычагах уложены слишком высоко, так что они перекрывают линию видимости, то грузовик должен двигаться задним ходом, но если он находится на склоне, то его нельзя вести задним ходом.

➤ Разгрузка

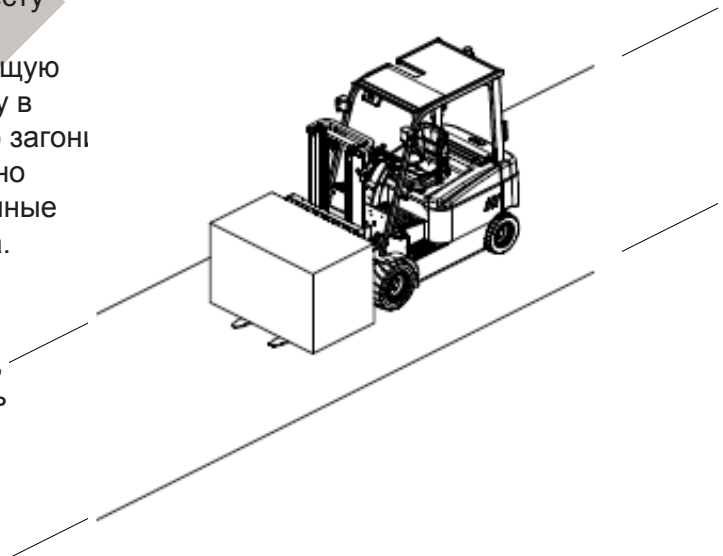
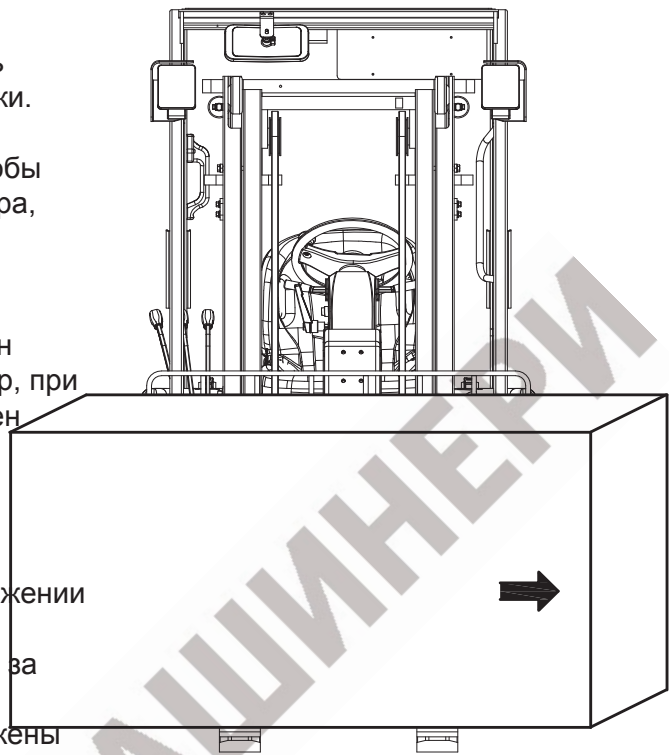
Осторожно подойдите к полке или месту укладки товара.

Поднимите каретку вилки на подходящую высоту. Установите подъемную мачту в вертикальное положение. Осторожно загоните вилочный погрузчик в полку. Медленно опускайте груз до тех пор, пока вилочные рычаги не смогут отделиться от груза. Переверните вилочный погрузчик.

- 1.5** Когда вы покидаете грузовик, он должен быть надежно припаркован, даже если вы собираетесь оставить его на короткое время. Нижняя

- каретка в полном объеме.
Установите переключатель
- аварийной остановки "выкл."
- Выключите переключатель и извлеките ключ.

Грузовик теперь надежно припаркован.



ВНИМАНИЕ

Незащищенный грузовик может стать причиной несчастных случаев

- *Стоянка грузовика на склоне, без тормозов или с поднятым грузом опасна и строго запрещена.*
 - *Всегда паркуйте грузовик на ровной поверхности. В особых случаях грузовик может нуждаться в креплении с помощью клиньев.*
 - *Всегда полностью опускайте мачту и груз.*
 - *Наклоните мачту вперед.*
 - *Выберите место для парковки, где другие люди не рискуют получить травму от снижения*
 - *вилки.*
- Не паркуйтесь и не оставляйте грузовик на склоне.*

1.7 Ежедневный контрольный список оператора

В начале каждой смены осмотрите свой грузовик с помощью ежедневного контрольного списка оператора EP. Если необходимо, обратитесь к разделу технического обслуживания данного руководства для получения подробной информации о том, как выполнить эту проверку. Проверьте наличие повреждений и проблем с обслуживанием. Все необходимые ремонтные работы должны быть завершены до начала эксплуатации грузовика. Помимо ежедневного осмотра, плановое техническое обслуживание имеет жизненно важное значение для безопасной эксплуатации грузовика. Придерживайтесь графика осмотра, смазки и технического обслуживания, приведенного в разделе "техническое обслуживание" данного руководства.

Проверить гидравлику

- Проверьте весь грузовик, а также поверхность под ним на наличие признаков утечки жидкости.
- Проверьте уровень масла в масляном баке рабочей и рулевой гидравлических систем.
- Проверьте Разъем Батареи
- Отсоедините и снова подсоедините аккумулятор для подтверждения бесперебойной работы. Проверьте разъем аккумулятора и его кабели на предмет повреждений.
- Проверьте Состояние Деколи
- Проверьте все надписи и табличку с данными / емкостью на предмет состояния и удобочитаемости. Расположение деколей указано в разделе "табличка с данными и идентификационные точки" настоящего руководства. Любые поврежденные или нечитаемые надписи должны быть заменены.

Проверить ходовую часть, кузов и фитинги

Проверьте состояние и функционирование сиденья водителя и ремня безопасности. Проверяю шины.

- Проверьте тормозную систему и стояночный тормоз.
- Выполнить Оперативную Проверку
- Перед возвратом грузовика в эксплуатацию необходимо провести эксплуатационную проверку следующих элементов: педаль тормоза
- Дисплей / индикатор заряда батареи
- Звуковой сигнал
- Прямое и обратное перемещение
- Поднимите и понизьте функцию (работайте через полный ряд движения)
- Рабочее освещение (если оборудовано)

F Обслуживание И Зарядка Аккумулятора

1.1 Правила техники безопасности при обращении с батареями

Грузовик должен быть припаркован и приведен в безопасное состояние, прежде чем будут предприняты какие-либо действия с батареями.

- Меры противопожарной защиты: курение и открытое пламя не допускаются при обращении с батареями. Везде, где грузовик припаркован для зарядки, не должно быть никаких воспламеняющихся материалов в радиусе 2 метров вокруг грузовика. Помещение должно быть хорошо проветриваемым, а противопожарное оборудование должно быть в наличии.



ОПАСНО

- Батарея имеет высокое напряжение и энергию.
- Не допускайте короткого замыкания.
- Не кладите на батарею металлические предметы. Не меняйте полярность батареи.
- Не открывайте аккумулятор, опасность поражения электрическим током.

1.2 Тип и размер батареи

Все батареи не требуют технического обслуживания. Тип и размер батареи, как показано ниже:

Модель	Тип АКБ	Напряжение /Емкость	Размеры АКБ	Зарядное устройство	Время зарядки АКБ
CPD30L1-B	Lithium Battery	80V/270AH	891X550X680	200A	1.5
CPD35L1-B	Lithium Battery	80V/270AH	891X550X680	200A	1.5
CPD30L1-S	Lithium Battery	80V/540AH	891X550X680	200A	2.7
CPD35L1-S	Lithium Battery	80V/540AH	891X550X680	200A	2.7

- Проверка уровня заряда батареи нажмите педаль ногого тормоза. Нажмите кнопку аварийной остановки. Вставьте ключ электрического выключателя и поверните его по часовой стрелке. Проверьте уровень мощности, показанный на индикаторе разряда.

i Примечание

Заряжайте и поддерживайте аккумулятор в соответствии с инструкциями производителя. Если инструкции отсутствуют, обратитесь к своему агенту по техническому обслуживанию. Дополнительные зарядные устройства также должны работать в соответствии с инструкциями.

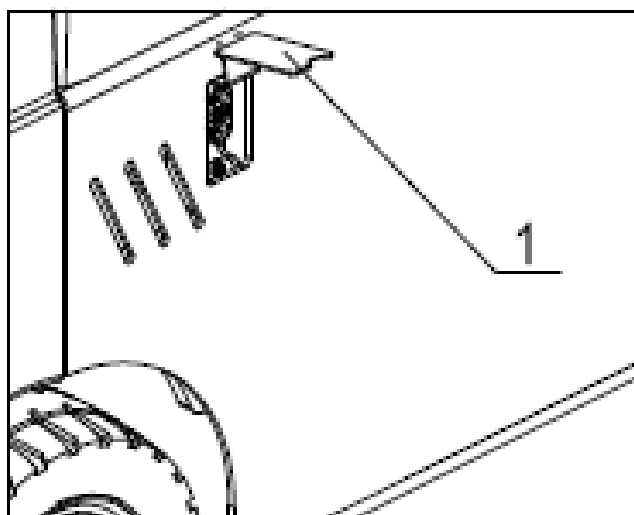
1.3 Зарядка аккумулятора

Правила техники безопасности при зарядке

- Перед зарядкой проверьте все кабели и разъемы на наличие видимых повреждений.
- Перед началом и окончанием зарядки убедитесь, что питание выключено.
- Очень важно соблюдать правила безопасности батареи и зарядной станции.

➤ Процедура Зарядки

- Надежно припаркуйте грузовик (см. раздел безопасная парковка грузовика);
- Выключите ключевой выключатель, чтобы отключить питание.;
- Откройте крышку зарядного сиденья на левой стороне погрузчика, как показано на рисунке;
- Подсоедините зарядный пистолет (1) к зарядному устройству, чтобы начать зарядку.



ВАЖНО

Зарядная станция батареи должна быть подключена к стандартному 380V, 3-фазному, 50/60Hz сети. Соединитель электрический и розетка аккумулятора могут быть извлечены или подсоединены только при выключенном главном выключателе и зарядном устройстве.



Выходное напряжение, ток и область применения зарядного устройства должны соответствовать аккумулятору, в противном случае это будет влиять на объем и срок службы аккумулятора. Полярность зарядного кабеля должна соответствовать полярности выходного разъема зарядного устройства.



Вовремя заряжайте аккумулятор. Не держите батарею полностью разряженной или ниже 20%.

i ПРИМЕЧАНИЕ

Полностью заряженная батарея обеспечит примерно 3 часа непрерывного использования. Емкость будет уменьшена при использовании в низкотемпературных средах.

➤ Место хранения

Если батареи выведены из эксплуатации на длительный срок, их следует хранить в полностью заряженном состоянии в сухом, незамерзающем помещении.

Если аккумулятор не используется в течение длительного периода времени, он должен получать дополнительную зарядку каждый месяц, чтобы предотвратить необратимое повреждение аккумулятора.

1.4 Снятие и установка аккумулятора

Надежно припаркуйте грузовик (см. раздел безопасная парковка грузовика) и выключите питание перед извлечением и установкой аккумулятора.

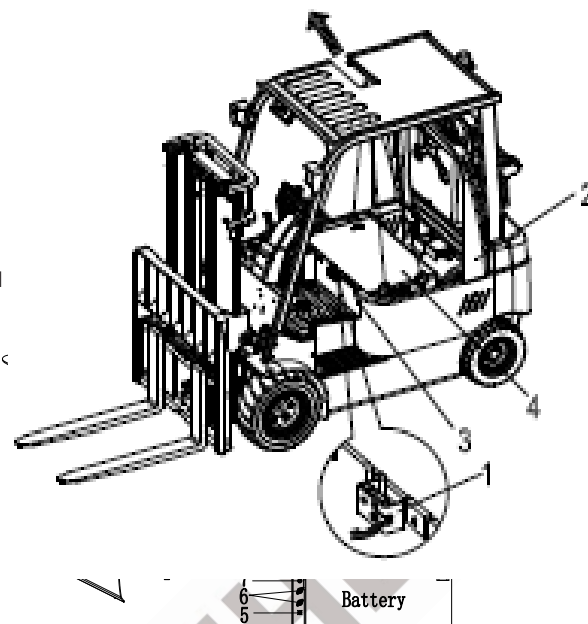


ВНИМАНИЕ

- Грузовик должен быть припаркован на ровном месте. Во избежание короткого замыкания батареи с открытыми клеммами или разъемами должны быть покрыты резиновым ковриком. Поместите разъем батареи или кабель батареи таким образом, чтобы они не зацепились за Трактор, когда батарея будет извлечена.
 - При транспортировке батарей с помощью крана убедитесь, что кран имеет достаточную емкость (вес батареи указан на идентификационной табличке батареи в лотке батареи). Подъемное устройство должно оказывать вертикальное натяжение, чтобы емкость аккумулятора не сжималась. Прикрепите крючки к руке батареи (или ремню батареи) таким образом, чтобы подъемное устройство, когда оно ослаблено, не могло упасть на элементы батареи.
 - При извлечении аккумулятора убедитесь, что он не зацепится за панель аккумулятора, в результате чего трактор перевернется.
- После установки аккумулятора проверьте все кабели и разъемы на наличие видимых повреждений. Убедитесь, что аккумулятор надежно закреплен в тракторе, чтобы

➤ Процедуры:

- Припаркуйте грузовик на ровной площадке и потяните за рычаг тормоза.
- Погрузчик безопасно на ровном месте. Открутите два винта на левой двери (1) и снимите левую дверь.;
- Открутите два болта от монтажной пластины левой двери (2) и снимите монтажную пластину левой двери.;
- Открутите два болта, соединяющие стойку аккумулятора(4);
- Снимите кабель питания (6), зарядную линию связи (7) и разрядную линию связи (5) ;
- Раскошелить аккумулятор с помощью вилочного погрузчика.



Установить в соответствии с порядке, обратном снятию.



*Аккумулятор должен быть закреплен так, чтобы он не скользил.
Пожалуйста, свяжитесь с вашим дилером EP, если это необходимо.*

1.5 Обслуживание батареи

Не перегружайте аккумулятор:

- Если вы полностью разрядите энергию аккумулятора до тех пор, пока грузовики не перестанут двигаться, вы сократите срок службы аккумулятора.
- Как только появится сигнал для зарядки, который больше не будет подниматься или перемещаться, пожалуйста, зарядите его немедленно.

Утилизация Аккумулятора

Батареи должны утилизироваться только в соответствии с национальными правилами охраны окружающей среды или положениями об утилизации отходов. Необходимо соблюдать технические требования к батарее для утилизации.

➤ Чистка аккумулятора

- Не используйте сухую ткань или волокнистую ткань для очистки аккумулятора, чтобы избежать статической зарядки и взрыва.
- Отсоедините аккумулятор..
- Очистите влажной тканью.
- Наденьте очки для защиты глаз, наденьте резиновые галоши и резиновые перчатки.

1.1 Руководство по эксплуатации и обслуживанию литиевой батареи

- Информация о соответствии литий-ионных аккумуляторов
Изготовитель литий-ионного аккумулятора и поставщик группы EP заявляет, что: литий-ионный аккумулятор соответствует следующим положениям:
Директива ЕС 2004/108 / ЕС в соответствии с EN 61000-6-2: 2006 и EN 61000-6-3: 2007.

Настоящая декларация о соответствии директивам ЕС применяется только в отношении использования батарей, соответствующих рекомендациям, изложенным в руководстве по эксплуатации.

- **Специальные литий-ионные правила безопасности**



ОПАСНО

*Существует опасность пожара.
Иметь огнетушители класса D или инертные газовые, углекислотные, порошковые или пенные огнетушители вблизи зоны, в которой используются литий-ионные аккумуляторы.*



*Электрическая опасность
Не открывайте аккумулятор. Электрический риск.
Только специалисты Центра послепродажного обслуживания могут открыть аккумулятор.*

Необходимо соблюдать следующие рекомендации:

- Внимательно прочитайте документы, прилагаемые к батарее.
- К работе с батареями допускаются только лица, прошедшие обучение работе с литий-ионными технологиями (например, специалисты Центра послепродажного обслуживания).

Не устанавливайте литий-ионные батареи на огонь или вблизи горячих источников тепла ($> 70^{\circ}\text{C}$). Это может привести к перегреву батарей или возгоранию. Этот тип использования также ухудшает работу батарей и сокращает срок их службы.

Неправильное использование может привести к перегреву или серьезной травме.

• Соблюдайте следующие правила техники безопасности:

- Никогда не закорачивайте клеммы аккумулятора
- Не меняйте полярность батареи
- Не открывайте аккумулятор
- Не подвергайте аккумулятор чрезмерным механическим нагрузкам
- Не подвергайте аккумулятор воздействию влаги или воды ($> 95\%$)



ОСТОРОЖНОСТЬ

- Не допускайте короткого замыкания аккумулятора.
- Не сталкивайтесь, обращайтесь осторожно и избегайте чрезмерной вибрации, высокого падения и т. д.
- Не помещайте аккумулятор или батарейный блок в агрессивную химическую среду.
- Не заряжайте аккумулятор без зарядного устройства или с помощью зарядного устройства, которое мы не распознаем.
- Не подвергайте батарею воздействию окружающей среды и не оставляйте ее в течение длительного времени при температуре выше 45 °С. Не разбирайте, не сжимайте, не прокалывайте и не нагревайте батарею.
- Литиевые батареи запрещено использовать тем, кто не имеет знаний о безопасном использовании литиевых батарей.
- Не погружайте аккумулятор в воду или другие проводящие жидкости.
- Не используйте батарею последовательно или параллельно с другими моделями или типами батарей. Последовательная и параллельная работа всей системы электропитания, содержащей плату защиты литий-ионного аккумулятора или систему управления аккумулятором, запрещена.
- Категорически запрещается горячая замена батареи, чтобы избежать пожара или поражения электрическим током.
- Будьте осторожны с коррозией, чтобы избежать повреждения батареи или сокращения ее срока службы.

1.1.1 Курение, искры или открытый огонь строго запрещены рядом с батареей.

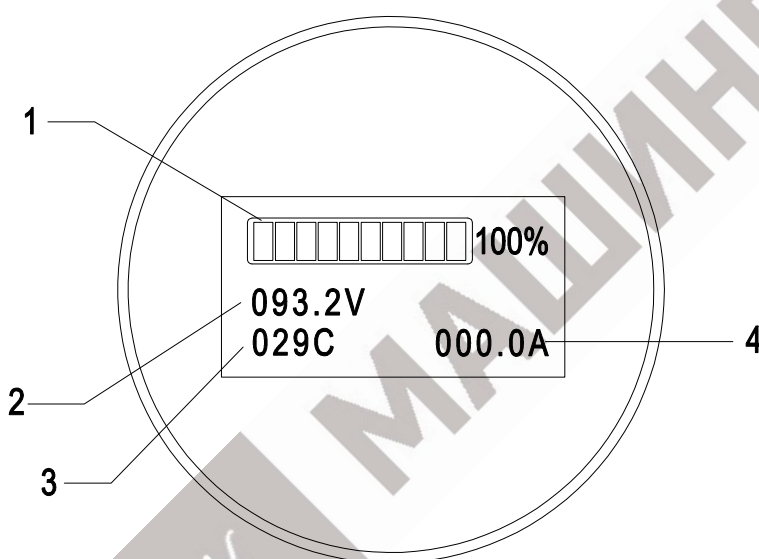
- **Инструкции**
Перед первым использованием полностью зарядите аккумулятор оригинальным зарядным устройством.
- Литиевая батарея должна использоваться при температуре окружающей среды от -20°C до 45°C, не используйте и не храните батарею вблизи источника огня/тепла, где температура превышает диапазон безопасности.;
- когда батарея разряжена, пожалуйста, заряжайте батарею вовремя, чтобы избежать чрезмерного разряда; замененная батарея также должна быть заряжена вовремя, чтобы избежать повреждений, вызванных чрезмерным разрядом батареи после саморазряда.
- Не устанавливайте металлические предметы (например, гаечные ключи, ножи) на литиевую батарею или другие предметы, которые могут вызвать короткое замыкание батареи, чтобы избежать короткого замыкания между положительными и отрицательными клеммами.;
- Не ударяйте литиевую батарею во время использования, если на батарее обнаружена утечка, немедленно прекратите ее использование, выньте все подключенные к ней вилки, поместите ее в открытое и хорошо проветриваемое пространство и обратитесь в послепродажное обслуживание. Если срок службы батареи значительно сократился, пожалуйста

при наличии внешнего груза; пожалуйста, используйте два крюка, чтобы повиснуть на подъемных кольцах во время процесса подъема, и осторожно поднимите его, чтобы он оставался стабильным и не наклонялся; оператор должен внимательно прочитать инструкции перед использованием и пройти соответствующую подготовку по технике безопасности, чтобы иметь возможность справиться с чрезвычайными ситуациями.;

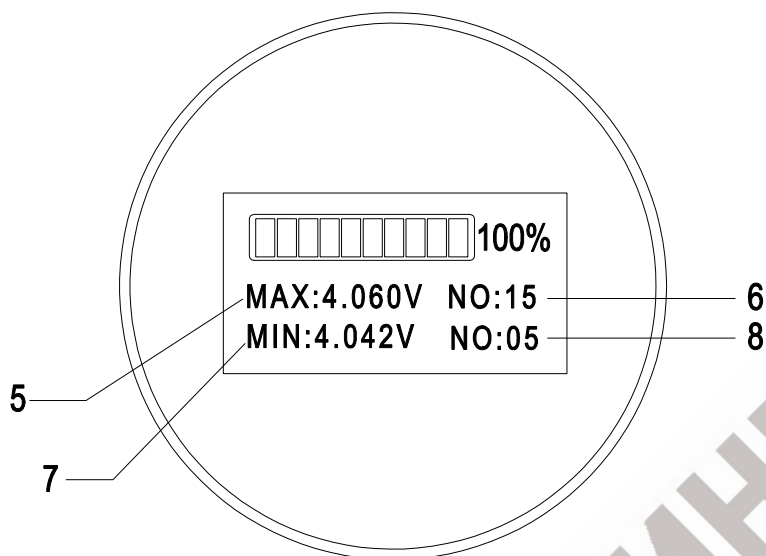


Температура окружающей среды для использования: $-20^{\circ}\text{C} \sim 45^{\circ}\text{C}$.

1.1.2 Индикатор батареи

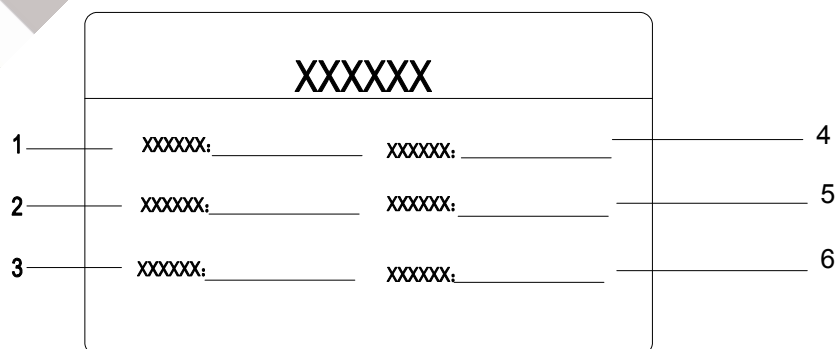


№.	Наименование	Описание
1	Дисплей	Когда все 10 ячеек включены, это означает, что батарея полна; когда первая ячейка и вторая мигают попеременно, это означает, что батарея разряжена и должна быть заряжена. Отображается оставшийся заряд батареи; "100%" означает, что батарея полностью заряжена.
2	Общее напряжение	Сумма суммарных напряжений серии литиевых батарей
3	Температура	Температура батареи
4	Зарядный ток	Текущее значение при зарядке литиевой батареи



No.	Наименование	Описание
5	Максимальное напряжение ячейки	Максимальное значение напряжения ячейки
6	No. of ячейки	Опознания Нет. ячейки с максимальным напряжением.
7	Минимальное напряжение ячейки	Минимальное значение напряжения ячейки
8	Cell No. минимального напряжения тока клетки	Опознания Нет. ячейки с минимальным напряжением.

1.1.3 Табличка с названием литиевой батареи



No.	Наименование	No.	Описание
1	Модель АКБ	4	Тип элемента
2	Версия No.	5	Вес АКБ
3	S/N	6	Дата производства

➤ Идентификация



1.1.4 Зарядка

- Эту батарею можно заряжать только с помощью специального зарядного устройства для автомобиля, другие зарядные устройства могут привести к повреждению батареи.
- Нормальный диапазон температур зарядки аккумулятора: 0°C ~ 45°C, пожалуйста, не заряжайте в окружающей среде за пределами нормального диапазона температур.;
- Если батарея не полностью заряжена в указанное время, проверьте макс. напряжение элементов аккумулятора, если оно превышает 3,65 В, немедленно прекратите его зарядку и обратитесь в послепродажное обслуживание.
- Во время зарядки необходимо иметь профессиональный персонал для работы и ухода, чтобы гарантировать, что зарядная вилка и розетка работают нормально без тепла, чтобы гарантировать, что зарядное устройство работает нормально, чтобы гарантировать, что аккумулятор и его цепь защиты работают нормально, и вся система электропитания не имеет признаков короткого замыкания, перегрузки по току, перегрева или перезаряда.
- При зарядке подключите аккумулятор к зарядному устройству; после начала зарядки круговой дисплей измерителя



Литиевые батареи строго запрещены к перезарядке и чрезмерной разрядке.



ОСТОРОЖНО

1. Нормальный диапазон температур зарядки аккумулятора составляет: 0 ° C~45 ° C.
2. Разность напряжений между максимальным и минимальным напряжением ячейки во время
3. Напряжение литиевой батареи соответствует напряжению зарядного устройства.
4. Зарядное устройство следует периодически проверять на предмет зарядки устройства защиты от перенапряжения.



- Процедура зарядки:
- Подвиньте грузовик поближе к зарядному устройству, выключите ключ-переключатель;
- Перед зарядкой убедитесь, что напряжение аккумулятора соответствует напряжению зарядного устройства; подключите зарядное устройство и аккумулятор;
- Проверьте, являются ли данные, отображаемые на индикаторах зарядного устройства и аккумулятора, нормальными или нет;

1.1.5 Место хранения

1. Перед длительным хранением убедитесь в том, что мощность батареи или блока батарей составляет $\geq 50\%$.
поскольку батарея имеет функцию саморазряда, не забудьте заряжать батарею один раз в 3 месяца, чтобы обеспечить заряд батареи $\geq 50\%$;
2. Аккумулятор должен храниться в температурной среде от -20 ° C до 45°C;
3. Батарея в сухой, вентилируемой и прохладной среде, избегайте прямых солнечных лучей, высокой температуры, высокой влажности, агрессивных газов, сильной вибрации и т. д.
4. Не штабелировать, штабелировать из batteies не допускается.
5. Перед хранением запрещается отсоединять аккумуляторы от других электрических элементов.
имейте любую форму поведения разрядки во время хранения;
6. Если батарея обнаружена выпуклой, треснувшей или имеет низкое значение напряжения после длительного использования
аккумулятор может быть поврежден; пожалуйста, обратитесь в соответствующий технический отдел компании для получения технической поддержки.
7. После длительного неиспользования аккумулятора не заряжайте и не разряжайте его, если
запах утечки обнаружен рядом с батареей.

➤ Перевозка

Перед транспортировкой любого литий-ионного аккумулятора ознакомьтесь с действующими правилами перевозки опасных грузов. Соблюдайте их при подготовке упаковки и транспортировке. Обучите уполномоченный персонал отправке литий-ионных батарей.



i Рекомендуется сохранить оригинальную упаковку для последующей отправки.

Литий-ионный аккумулятор-это особый продукт.

Особые меры предосторожности следует принимать при: транспортировке грузового

- *автомобиля, оборудованного литиевая батарея*
 - *Транспортировка только литиевой батареи*
- К упаковке для перевозки должен быть прикреплен знак опасности класса 9.*

Другое дело, если аккумулятор перевозится самостоятельно или в грузовике. Пример этикетки приведен в этом дополнении. См. последние действующие правила перед отправкой, поскольку информация могла измениться с момента написания этого дополнения.

Вместе с батареей должны быть отправлены специальные документы. См. соответствующие стандарты или правила.

i ЗАПИСКА

Перед транспортировкой зарядите литий-ионный аккумулятор с учетом вида транспорта (самолет, лодка, дорога). Чрезмерный разряд по прибытии может повредить работу аккумулятора.

- Утилизация литий-ионных батарей примечание по окружающей среде
- Соблюдайте действующие правила утилизации аккумуляторных батарей. Позаботьтесь о том, чтобы свести к минимуму, насколько это возможно, любое воздействие на окружающую среду. Литий-ионные аккумуляторы должны быть отправлены на переработку в центр сбора отходов. Свяжитесь с Центром послепродажного обслуживания, чтобы договориться о том, как их отправить.
- Применяйте следующие основные правила
 - транспортировки: убедитесь, что аккумулятор разряжен проставьте класс

- Используйте упаковку, соответствующую международным нормам
- По возможности используйте оригинальную упаковку. Используйте прочную упаковку, способную выдержать вес батарей. Храните его в сухом месте.
 - Хорошо закрепите батарею в упаковке, чтобы предотвратить ее перемещение во время транспортировки.
 - Упаковывайте батарейки по отдельности в полиэтиленовые пакеты. Упакуйте их, чтобы предотвратить любой риск короткого замыкания между терминалами.
 - Определите тип и количество батарей на внешней стороне упаковки.
 - Не храните вблизи источника тепла.
- Во время процесса погрузки, разгрузки и транспортировки следует избегать сильной вибрации и большого внешнего воздействия, а также запрещается бросать, перекачивать, переворачивать, сжимать и чрезмерно укладывать;
- Предотвращение дождя во время транспортировки;
 - Перед транспортировкой убедитесь, что аккумулятор или аккумуляторная батарея отсоединены от устройства загрузки или зарядки без какой-либо формы зарядки или разрядки.



Не ударяйтесь, обращайтесь осторожно

1.1.6 Общие проблемы и решения

- Во время использования и обслуживания литий-ионного аккумулятора, аккумулятора или аккумуляторной системы может возникнуть одно или несколько из следующих аномальных состояний, пожалуйста, организуйте профессиональных инженеров и техников для выполнения необходимой обработки в соответствии с инструкциями в этом руководстве; если у вас есть какие-либо вопросы о состоянии или решениях, пожалуйста, свяжитесь с дилером ep или отделом послепродажного обслуживания компании для получения профессиональной технической поддержки.
- Если обнаружится, что батарея имеет аномальные механические характеристики, такие как вздутие, трещины в корпусе, расплавленный корпус и деформация корпуса до и во время установки, немедленно прекратите использование батареи, поместите ее в открытое и хорошо проветриваемое пространство и обратитесь в послепродажное обслуживание.
 - При наличии таких аномалий, как рыхлость, трещины, Трещины в слое изоляции, следы ожогов и т. д. из полюса батареи нажимные болты, токопроводящие полосы, провода основной цепи и разъемы находятся до и во время установки, остановки

1.1.7 Поддержка

➤ Ежедневное обслуживание

- Необходимо организовать специалистов для ухода во время зарядки, особенно когда аккумулятор почти полностью заряжен; убедитесь, что вилка и розетка находятся в хорошем контакте во время процесса зарядки, чтобы обеспечить нормальную работу зарядного устройства и хороший контакт точек подключения аккумуляторного блока. При возникновении неисправности аккумулятор необходимо отремонтировать перед зарядкой.;
- Проверьте напряжение батареи, температуру, разность напряжений и т. д. отображается на круглом индикаторном счетчике перед зарядкой и разрядкой, чтобы убедиться, что все значения находятся в пределах нормального диапазона.;
- При наличии большого количества пыли, металлической стружки или другого мусора на верхней крышке и полюсах батарейного блока используйте сжатый воздух или влажную ткань, чтобы очистить его вовремя, избегайте очистки водой или пропитанными водой предметами;
- При зарядке и разрядке старайтесь избегать попадания воды или других проводящих жидкостей на верхнюю крышку и Полюса аккумулятора, например дождевой воды; Оцените зарядку

Регулярное техническое обслуживание

- Проверьте узлы, такие как проводящие полоски и клеммы для сбора напряжения, на наличие рыхлости, осыпания, ржавления или деформации и т. д., чтобы гарантировать, что последовательно-параллельный жгут проводов, используемый в батарейном блоке, является прочным и надежным (один раз в месяц);
- Проверьте корпус батареи на наличие трещин, деформаций, свободных полюсов, выпуклостей и других аномальных условий (один раз в месяц);
- Проверьте надежность зарядного устройства, чтобы убедиться, что зарядное устройство выполняет зарядное действие в соответствии с сигналами регулировки напряжения и тока, посылаемыми BMS, и чтобы убедиться, что аккумулятор не будет перегружен (один раз в месяц);
- Проверьте оборудование для защиты от разряда, например быстродействующие предохранители, контакторы переменного тока, реле и т. д., чтобы гарантировать, что аккумуляторный блок может быть быстро отключен от основной цепи в случае возникновения опасной ситуации, например короткого замыкания или перегрузки по току (один раз в месяц);

Проверьте сопротивление изоляции между батарейным блоком и кузовом автомобиля, чтобы убедиться, что значение сопротивления соответствует китайскому национальному стандарту ($\geq 500\Omega/V$) и чтобы убедиться, что нет электрической утечки с батареей (один раз в месяц);

1.1.8 Утилизация отработанных аккумуляторных батарей

Чтобы предотвратить загрязнение окружающей среды, аккумулятор следует отправить в местный центр утилизации или специальную организацию.