



CPD25L2(B/S)

Вилочный погрузчик с электрическим противовесом

2.5T

LI-ION
TECHNOLOGY

- Два приводных двигателя
- Быстрая зарядка литиевой батареи
- Усиленная рама погрузчика
- Защита от воды и пыли

EP EQUIPMENT CO.,LTD
www.ep-ep.com.ru



Отличительные особенности

Два приводных двигателя

Два приводных двигателя позволяют повысить производительность CPD25L2, а также уменьшить радиус поворота.



Быстрая зарядка литиевой батареи

Он оснащен литий-ионным аккумулятором, который обеспечивает возможность быстрой зарядки.



Усиленная рама погрузчика

Мачта CJ дает CPD25L2 отличную механическую прочность и более широкий спектр операций. CPD25L2 использует цельную панель по бокам для оптимизации ударопрочности, безопасности и общего внешнего вида.



Защита от воды и пыли

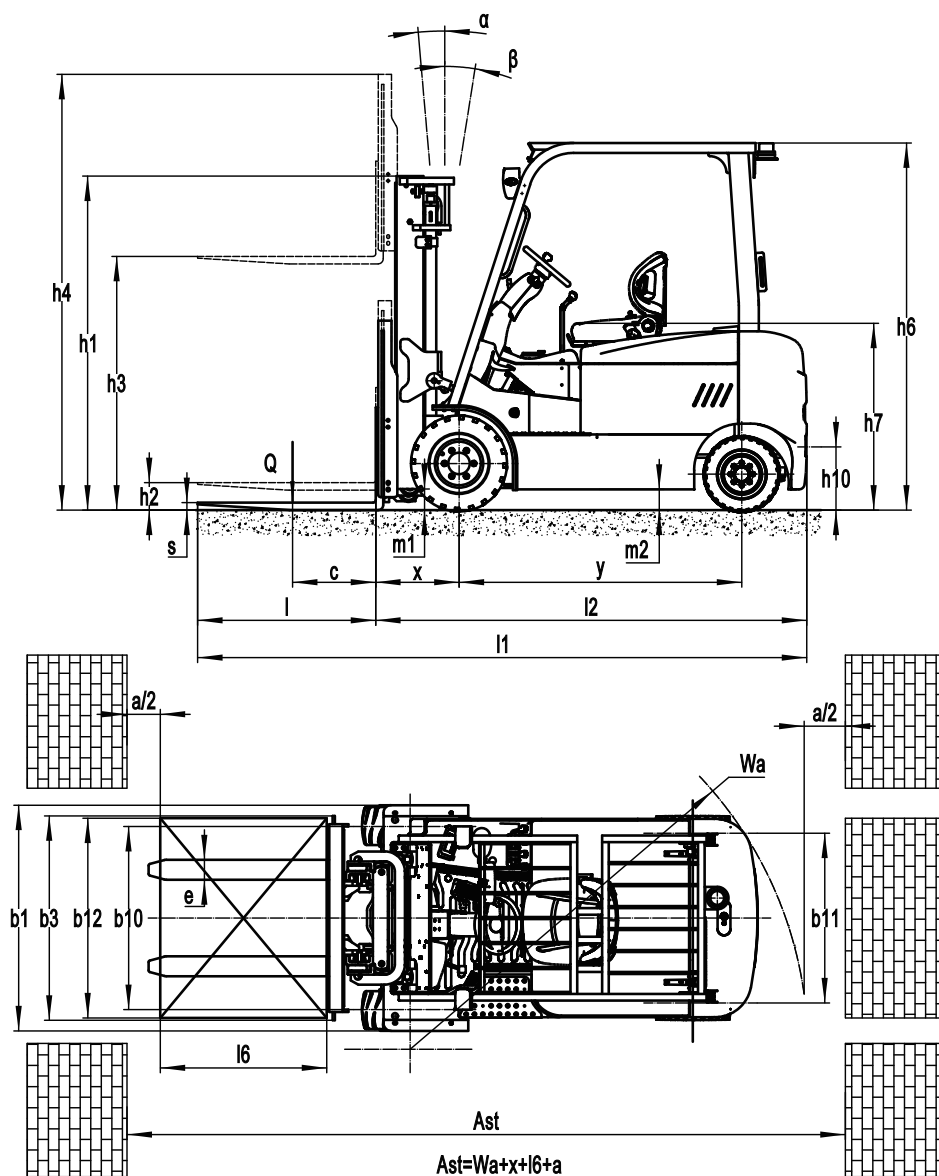
CPD25L2 с классом защиты IP54 обеспечивает хороший уровень общей защиты от грязной и влажной среды.



Вилочный погрузчик с электрическим противовесом 2.5T CPD25L2(B/S)

Основные характеристики					
1.1	Производитель			EP	EP
1.2	Модель			CPD25L2B	CPD25L2S
1.3	Тип привода			электрический	электрический
1.4	Положение оператора			Сидя	Сидя
1.5	Номинальная грузоподъемность	Q	т	2.5	2.5
1.6	Центр загрузки	c	мм	500	500
1.8	Расстояние от оси передних колес до спинок вилок	x	мм	425	425
1.9	Колесная база	y	мм	1550	1550
Масса					
2.1	Общая масса (с батареями)		кг	3645	4450
2.2	Нагрузка на ось (с грузом), передняя/задняя		кг	5490/655	6290/660
2.3	Нагрузка на ось (без груза), передняя/задняя		кг	1498/2147	2180/2270
Ходовая часть					
3.1	Тип шин, передние/задние			Суперэластик	Суперэластик
3.2	Размер шин, ведущие колеса (диаметр x ширина)		мм	21X8-9	21X8-9
3.3	Размер шин, грузовые колеса (диаметр x ширина)		мм	18X7-8	18X7-8
3.5	Количество колёс, передние/задние (x-ведущие)		мм	2X/2	2X/2
3.6	Ширина колеи передних колёс	b10	мм	1017	1017
3.7	Ширина колеи задних колёс	b11	мм	990	990
Габаритные размеры					
4.1	Угол наклона мачты	α / β (°)		5/ 7.5	5/ 7.5
4.2	Минимальная высота мачты	h1	мм	2020	2020
4.3	Свободный ход каретки	h2	мм	110	110
4.4	Высота подъема вилок	h3	мм	3000	3000
4.5	Высота поднятой мачты	h4	мм	4070	4070
4.7	Высота верхнего защитного ограждения (кабина)	h6	мм	2190	2190
4.8	Высота сиденья оператора	h7	мм	1135	1135
4.12	Высота буксировочного крюка	h10	мм	430	430
4.19	Габаритная длина	l1	мм	3380	3380
4.20	Длина до спинок вилок	l2	мм	2310	2310
4.21	Габаритная ширина	b1/ b2	мм	1230	1230
4.22	Размер вилок	s/ e/ l	мм	40X120X1070	40X120X1070
4.23	Класс каретки вилок			A	A
4.24	Ширина каретки вилок	b3	мм	1168	1168
4.31	Дорожный просвет под мачтой	m1	мм	100	100
4.32	Минимальный дорожный просвет по центру колесной базы	m2	мм	140	140
4.34.1	Ширина прохода, для поддонов 1000 x 1200 поперек вилок	Ast	мм	3640	3640
4.34.2	Ширина прохода, для поддонов 800 x 1200 вдоль вилок	Ast	мм	3760	3760
4.35	Радиус поворота	Wa	мм	1890	1890
Эксплуатационные характеристики					
5.1	Скорость хода, с грузом / без груза		км/ч	14/15	14/16
5.2	Скорость подъема, с грузом / без груза		м/с	0.25/0.35	0.25/0.35
5.3	Скорость опускания, с грузом / без груза		м/с	0.44/ 0.435	0.44/ 0.435
5.5	Тяговое усилие, с грузом / без груза		H	—	—
5.6	Макс. тяговое усилие, с грузом / без груза		H	—	13500
5.7	Преодолеваемый уклон, с грузом/ без груза		%	—	—
5.8	Макс. преодолеваемый уклон, с грузом/ без груза		%	15/16	15/16
5.10	Рабочая тормозная система			Механика + Гидравлика	Механика + Гидравлика
	Стояночная тормозная система			Механика + Гидравлика	Механика + Гидравлика
Двигатель					
6.1	Тяговый двигатель, тест 60 мин.		кВт	2X 4.8	2X 6
6.2	Двигатель подъема, тест 15%		кВт	12	20.7
6.3	Максимальный размер батареи		мм	—	—
6.4	Напряжение / емкость батареи K5		В/А-ч	48/360	80/270
6.5	Вес батареи		кг	250	310
Прочее					
8.1	Тип привода			AC	AC
10.5	Тип управления			Hydraulic	Hydraulic
10.7	Уровень шумового воздействия на оператора		дБ (A)	70	70

Производитель оставляет за собой права вносить изменения в конструкцию.



Параметры мачт

Тип	Модель	Макс. высота подъема вил h3 мм	Габаритные размеры				Свободный ход		Задний Свес X 2.5t мм	Угол наклона		Остаточная грузоподъемность Центр загрузки 500 мм Одинарные шины кг	
			Высота сложенной мачты h1 мм	Мачта выдвинута		Без решетки мм	С решеткой h2 мм	Без решетки мм		С решеткой h2 мм	Вперед α Deg		Назад β Deg
				Без решетки мм	С решеткой h4 мм								
Двухсекционная ЗТ	2W200	2000	1490	2715	3040	110	110	425	5	7.5	2500		
	2W250	2500	1790	3215	3540	110	110	425	5	7.5	2500		
	2W270	2700	1870	3415	3740	110	110	425	5	7.5	2500		
	2W300	3000	2020	3715	4040	110	110	425	5	7.5	2500		
	2W330	3300	2170	4015	4340	110	110	425	5	7.5	2500		
	2W350	3500	2270	4215	4540	110	110	425	5	7.5	2500		
	2W360	3600	2320	4315	4640	110	110	425	5	7.5	2500		
	2W400	4000	2570	4715	5040	110	110	425	5	7.5	2300		
	2W430	4300	2720	5015	5340	110	110	425	5	7.5	2100		
2W450	4500	2820	5215	5540	110	110	425	5	7.5	2000			
Двухсекционная со свободным ходом ZZ	2F250	2500	1805	3235	3540	1090	785	425	5	7.5	2500		
	2F270	2700	1905	3435	3740	1190	885	425	5	7.5	2500		
	2F300	3000	2055	3735	4040	1340	1035	425	5	7.5	2500		
	2F330	3300	2205	4035	4340	1490	1185	425	5	7.5	2500		
	2F360	3600	2355	4335	4640	1640	1335	425	5	7.5	2500		
	2F400	4000	2605	4735	5040	1890	1585	425	5	7.5	2300		
	3F430	4300	2055	5030	5340	1345	1035	435	5	7.5	2000		
	3F450	4500	2135	5230	5540	1425	1115	435	5	7.5	1900		
Трехсекционная со свободным ходом DZ	3F480	4800	2240	5530	5840	1530	1220	435	5	7.5	1700		
	3F500	5000	2325	5730	6040	1615	1305	435	5	7.5	1600		
	3F550	5500	2575	6230	6540	1865	1555	435	3	3	1200		
	3F600	6000	2825	6730	7040	2115	1805	435	3	3	800		

ОПЦИИ

	Наименование опции	CPD25L2(B/S)
3	Различная длина вил	○
6	Телескопические вилы	—
7	Весовое оборудование	—
12	Шины суперэластик	●
13	Шины суперэластик немаркие	○
15	Холодное исполнение погрузчика	—
19	Батарея повышенной ёмкости	○
20	Боковая (горизонтальная) замена АКБ	—
21	Импорт батареи	—
22	Система акваматик для АКБ	—
30	Устройство бокового смещения вил	○
37	Защитная крышка	○
39	Опции мачты	○
40	Различное навесное оборудование	○
41	Пропорциональный подъем	○
42	Фары головного света	●
43	Задние фонари, указатели поворота и торможения	○
46	Проблесковый маяк	●
48	Огнетушитель	○
49	Сидение с амортизатором	○
50	Датчик присутствия оператора	○
51	Обогреватель	○
52	Ветровое стекло со стеклоочистителем и стеклоомывателем	○
53	Заднее стекло со стеклоочистителем и стеклоомывателем	○
54	Мягкая кабина	○
55	Сдвоенные шины	—
56	Камера заднего вида	●
57	Система OPS	○
58	Решетка ограждения груза	○
59	Буксировочное приспособление	○
60	Вентилятор	○
61	Вольтметр	○
62	Опция для работы в набивных стеллажах	○

Note: ● Стандартно ○ Опционально — Не устанавливается



ОФИЦИАЛЬНЫЙ ДИСТРИБЬЮТОР БРЕНДА EP EQUIPMENT

☎ +7 (495) 279-9-279

🌐 ep-ep.com.ru

@ info@ep-ep.com.ru

