



CPD45/50F8

Вилочный погрузчик с электрическим
противовесом 4.5/5.0Т

LI-ION
TECHNOLOGY

- Большая нагрузка с литиевой батареей;
- Высокая прочность и надежность;
- Стабильная производительность;
- Эргономичный дизайн для комфортной эксплуатации.

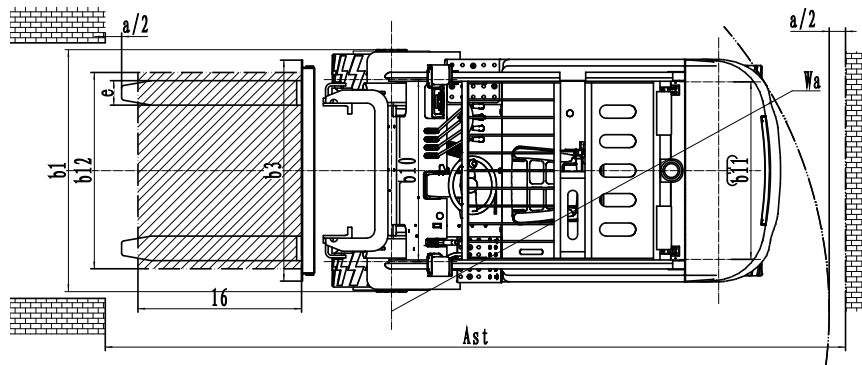
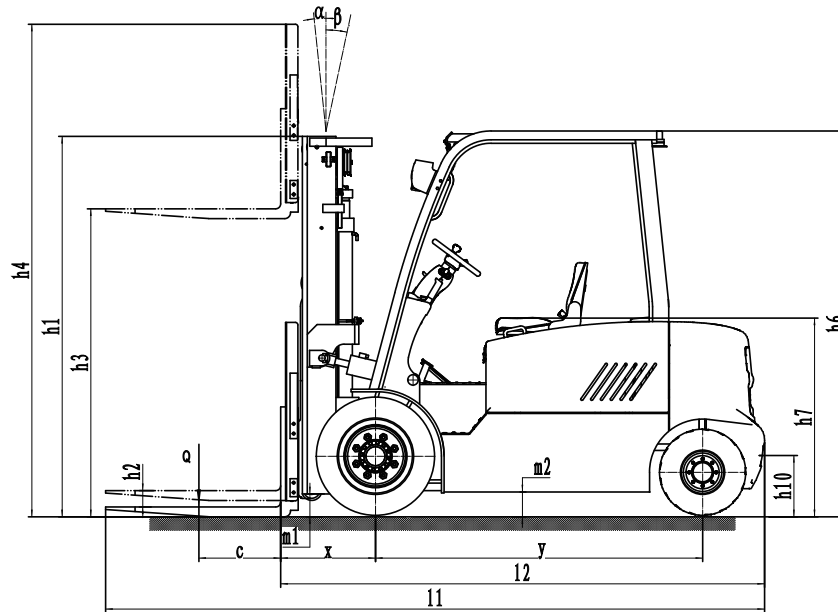
EP EQUIPMENT CO.,LTD
www.ep-ep.com.ru



Вилочный погрузчик с электрическим противовесом 4.5/5.0Т CPD45/50F8

Основные характеристики					
1.1	Производитель			EP	EP
1.2	Модель			CPD45F8	CPD50F8
1.3	Тип привода			Электрический	Электрический
1.4	Положение оператора			Сидящий	Сидящий
1.5	Номинальная Грузоподъемность	Q	T	4.5	5
1.6	Центр загрузки	c	мм	500	500
1.8	Расстояние от оси передних колёс до спинок вилок	x	мм	548	548
1.9	Колесная база	y	мм	2000	2000
Масса					
2.1	Общая масса (с батареей)		кг	6965	7348
2.2	Нагрузка на ось (с грузом), передняя/задняя		кг	10228/1237	11015/1333
2.3	Нагрузка на ось (без груза), передняя/задняя		кг	3397/3568	3493/3855
Ходовая часть					
3.1	Тип шин			твёрдая резина / пневматическая	твёрдая резина / пневматическая
3.2	Размер шин, ведущие колеса (диаметр × ширина)		мм	250-15	28x12.5-15
3.3	Размер шин, рулевого колеса (диаметр × ширина)		мм	23X10-12	23X10-12
3.5	Количество колёс, передние/задние (х-ведущие)		мм	2X/2	2X/2
3.6	Передняя колея колёс	b ₁₀	мм	1112	1262
3.7	Задняя колея колёс	b ₁₁	мм	1085	1085
Габаритные размеры					
4.1	Угол наклона мачты вперед/назад	α / β (°)		6/10	6/10
4.2	Минимальная высота мачты	h ₁	мм	2235	2235
4.3	Свободный ход каретки	h ₂	мм	100	100
4.4	Высота подъема вилок	h ₃	мм	3000	3000
4.5	Высота поднятой мачты	h ₄	мм	4120	4120
4.7	Высота кабины по защитному ограждению	h ₆	мм	2260	2260
4.8	Высота сиденья кресла оператора	h ₇	мм	1208	1208
4.12	Центр буксировки высоты штифта	h ₁₀	мм	375	375
4.19	Общая длина	l ₁	мм	4027	4127
4.20	Длина до спинок вилок	l ₂	мм	2958	3058
4.21	Общая ширина	b ₁ / b ₂	мм	1479	1600
4.22	Стандартные вилы (Ширина × Толщина × Длина)	s/ e/ l	мм	50X150X1070	55X150X1070
4.23	Класс каретки вилок			3A	3A
4.24	Ширина каретки вилок	b ₃	мм	1350	1350
4.31	Дорожный просвет под мачтой	m ₁	мм	130	130
4.32	Дорожный просвет посреди колесной базы	m ₂	мм	140	140
4.34.1	Ширина рабочего коридора для паллет 1000x1200, в ширину	Ast	мм	4424	4450
4.34.2	Ширина рабочего коридора для паллет 800x1200, вдоль	Ast	мм	4624	4650
4.35	Внешний радиус поворота	Wa	мм	2735.5	2735.5
Эксплуатационные характеристики					
5.1	Скорость движения с грузом/без груза		км/ч	14/14.5	14/14.5
5.2	Скорость подъема с грузом/без груза		м/с	0.26/0.45	0.26/0.45
5.3	Скорость опускания с грузом/без груза		м/с	0.55/ 0.5	0.55/ 0.5
5.5	Тяговое усилие, с грузом/ без груза		н	—	—
5.6	Преодолеваемый уклон с грузом/без груза		н	26000	26000
5.7	Преодолеваемый подъем, с грузом/без груза		%	—	—
5.8	Макс. преодолеваемый подъем, с грузом/без груза		%	14/15	14/15
5.10	Рабочая тормозная система			гидравлическая / механическая	гидравлическая / механическая
	Стояночная тормозная система			Mechanical	Mechanical
Двигатель					
6.1	Номинальная мощность двигателя S2 60 мин		кВт	16.6	16.6
6.2	Двигатель подъема, тест 15%		кВт	25.4	25.4
6.3	Размер аккумуляторной батареи		мм	—	—
6.4	Рабочее напряжение батареи/номинал. емкость батареи			80/540(Li-ion)	80/540(Li-ion)
6.5	Вес батареи		кг	530	530
Система управления					
8.1	Тип привода			AC	AC
10.5	Тип рулевого управления			—	—
10.7	Уровень шумового воздействия на оператора		dB (A)	70	70

В случае улучшения технических параметров или конфигураций никаких дополнительных уведомлений не будет. Показанная схема может содержать нестандартные конфигурации. Производитель оставляет за собой права вносить изменения в конструкцию.



ОПЦИИ МАЧТЫ

Тип	Модель	Макс. высота подъема	Габаритные размеры			Свободный ход		Задний свес		Угол наклона		Остаточная грузоподъемность	
			Высота сложеной мачты	Мачта выдвинута		Без решетки	С решеткой	4.5t	5t	Вперед	Назад	Центр загрузки 500 мм	
				Без решетки	С решеткой							Одинарные шины	
												4.5t	5t
мм	мм	мм	мм	мм	мм	мм	мм	Deg	Deg	кг	кг		
Широкий обзор мачты	2W250	2500	1983	3219	3656	150	150	548	548	6	10	4500	5000
	2W270	2700	2083	3419	3856	150	150	548	548	6	10	4500	5000
	2W300	3000	2233	3719	4156	150	150	548	548	6	10	4500	5000
	2W330	3300	2383	4019	4456	150	150	548	548	6	10	4500	5000
	2W350	3500	2483	4219	4656	150	150	548	548	6	10	4500	5000
	2W370	3700	2583	4419	4856	150	150	548	548	6	10	4450	4950
	2W400	4000	2733	4719	5156	150	150	548	548	6	10	4250	4750
	2W425	4250	2858	4969	5406	150	150	548	548	6	6	4050	4550
	2W450	4500	2983	5219	5656	150	150	548	548	6	6	3800	4250
	2W475	4750	3108	5469	5906	150	150	548	548	6	6	3400	3780
2W500	5000	3233	5719	6156	150	150	548	548	6	6	3150	3500	
2-ступенчатая мачта с широким обзором	2F260	2610	2123	3398	3786	1341	995	569	569	6	10	4500	5000
	2F270	2710	2173	3498	3886	1391	1045	569	569	6	10	4500	5000
	2F300	3000	2318	3788	4176	1536	1190	569	569	6	10	4500	5000
	2F330	3300	2468	4088	4476	1686	1340	569	569	6	10	4500	5000
	2F350	3500	2568	4288	4676	1786	1440	569	569	6	10	4500	4950
	2F400	4000	2818	4788	5176	2036	1690	569	569	6	10	3900	4650
3-ступенчатая мачта с широким обзором	3F400	4000	2153	4758	5161	1371	1025	599	599	6	10	4500	4750
	3F435	4350	2268	5108	5511	1486	1140	599	599	6	6	3750	4150
	3F450	4500	2318	5258	5661	1536	1190	599	599	6	6	3600	4000
	3F480	4800	2418	5558	5961	1636	1290	599	599	6	6	3350	3750
	3F500	5000	2483	5758	6161	1701	1355	599	599	6	6	3150	3500
	3F550	5500	2653	6258	6661	1871	1525	599	599	3	6	2550	2850
	3F600	6000	2818	6758	7161	2036	1690	599	599	3	6	1950	2200

ГРАФИК НОМИНАЛЬНОЙ ГРАЗОПОДЪЕМНОСТИ



ГРАФИК НОМИНАЛЬНОЙ ГРАЗОПОДЪЕМНОСТИ



ОФИЦИАЛЬНЫЙ ДИСТРИБЬЮТОР БРЕНДА EP EQUIPMENT

+7 (495) 279-9-279

ep-ep.com.ru

info@ep-ep.com.ru

