



EP
Let's grow together

EPT20-15ET2

Транспортировщик паллет 1.5Т

- Компактный размер, небольшой вес, простота в эксплуатации;
- Безопасен для экологии, привлекательная стоимость;
- Удобен в обслуживании.

EP EQUIPMENT CO.,LTD
www.ep-ep.com.ru

CE

Особенности

■ Запатентованный дизайн:

Эргономичный рукоятка управления с кнопочным выключателем, BDI, индикатором поиска и устранения неисправностей - повышает удобства и точность работы.

■ Внешняя система управления:

Запатентованная внешняя система управления не только защищает контроллер, но и обеспечивает лёгкий доступ для обслуживания.



■ Оптимизированная компоновка подвески:

Оптимизированная компоновка проводов снижает частоту отказов при переключении.

■ Аварийный выключатель

Модернизированный аварийный выключатель обеспечивает безопасность.

■ Зарядное устройство:

Более высокая эффективность зарядки при улучшенной теплоотдаче.

■ Защита ведущего колеса:

Прочный кожух ведущего колеса обеспечивает безопасность оператора.

■ Передняя съёмная крышка батарейного отсека

Инновационный дизайн, простая замена АКБ

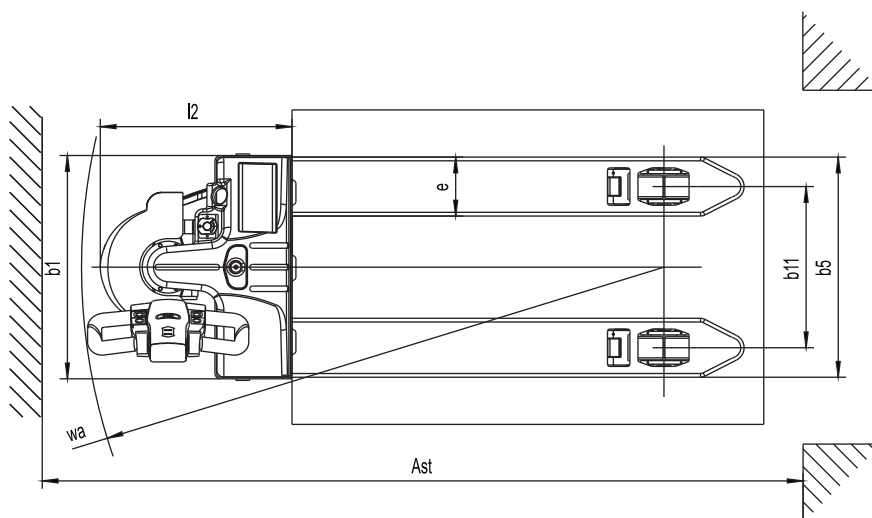
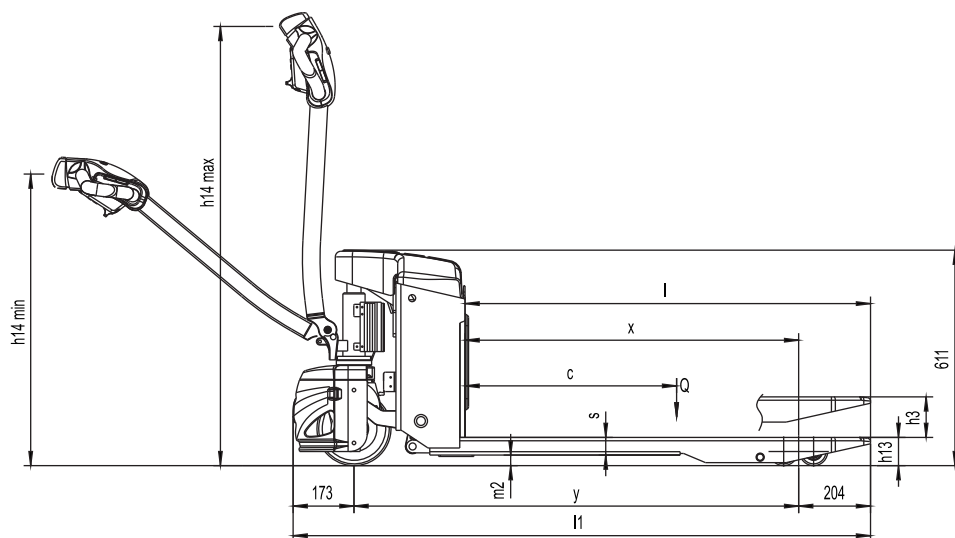


Транспортировщик паллет (электротележка) 1.5Т

EPT20-15ET2

Отличительные характеристики				
1.1	Производитель			EP
1.2	Модель			EPT20-15ET2
1.3	Тип привода			Электрический
1.4	Тип управления			Пеший
1.5	Грузоподъемность	Q	кг	1500
1.6	Центр загрузки	c	мм	600
1.8	Расстояние от оси передних колес до спинок вилок	x	мм	883/946
1.9	Колесная база	y	мм	1202/1261
Масса				
2.1	Общая масса (с батареей)		кг	195
2.2	Нагрузка на ось (с грузом), передняя/задняя		кг	567/1128
2.3	Нагрузка на ось (без груза), передняя/задняя		кг	155/40
Ходовая часть				
3.1	Тип шин, ведущие колеса / грузовые колеса			ПУ/ ПУ
3.2	Размер шин, ведущие колеса		мм	Ф210x70
3.3	Размер шин, грузовые колеса		мм	2x Ф78x60 (Ф78x88)
3.4	Размер шин, опорные колеса		мм	—
3.5	Количество колёс, передние/задние (х-ведущие)		мм	1x /4 (1x /2)
3.6	Ширина колеи, передняя приводная сторона	b ₁₀	мм	448
3.7	Ширина колеи, задняя грузовая сторона	b ₁₁	мм	410 (535)
Габаритные размеры				
4.4	Высота подъема	h ₃	мм	115
4.9	Высота рукоятки управления в положении хода, макс./мин	h ₁₄	мм	750/1170
4.15	Высота мачты в опущенном состоянии	h ₁₃	мм	80
4.19	Общая длина	l ₁	мм	1638
4.20	Длина до спинки каретки вилок	l ₂	мм	488
4.21	Общая ширина	b ₁ / b ₂	мм	560 (685)
4.22	Размеры вилок	s/ e/ l	мм	50/150/1150
4.25	Наружная ширина вилок	b ₅	мм	560 (685)
4.32	Дорожный просвет по центру колесной базы	m ₂	мм	30
4.34.1	Ширина прохода с поддоном 1000 x 1200 поперёк вилок	Ast	мм	1739
4.34.2	Ширина прохода с поддоном 800 x 1200 вдоль вилок	Ast	мм	1939
4.35	Радиус поворота	Wa	мм	1485
Производительность				
5.1	Скорость хода, с грузом / без груза	км/ч	км/ч	4/4.5
5.2	Скорость подъема каретки, с грузом / без груза		м/с	0.027/0.038
5.3	Скорость опускания, с грузом / без груза		м/с	0.059/0.039
5.8	Макс. подъем, преодолеваемый с грузом / без груза		%	5/16
5.10	Тип рабочего тормоза			Электромагнитный
Электродвигатель				
6.1	Тяговый двигатель, тест 60 мин		кВт	0.65
6.2	Двигатель подъема, тест 15%		кВт	0.84
6.3	Максимально допустимый размер батареи		мм	265*185*215
6.4	Напряжение/номинальная емкость батареи K20		В/Ач	2x12/65Ah
6.5	Вес батареи		кг	22.5x2
Дополнительные данные				
8.1	Тип привода			DC
10.5	Тип рулевого управления			Механический
10.7	Уровень шума на месте оператора		дБ (А)	74

1. Параметры в таблице относятся к стандартной модели. Для получения более подробной информации, пожалуйста, свяжитесь с нами.
2. Параметры могут быть изменены без предварительного уведомления.



ОПЦИИ

Опции	тип	ЕРТ20-15ЕТ2
Длина ви́л		○700 ~ 1500
Ширина ви́л		○520/600
Одинарные ролики ви́л	дорожный просвет 75мм	○
Ведущее колесо		ПУ колесо с протектором
Система амортизации ведущего и опорных колес		○
Емкость батареи		○85АН
Работа с вертикально поднятой рукояткой		○
Подкатной ролик въезда в закрытый контейнер		○
Решетка ограждения груза		○1220мм (48in) /1520мм (60in)
Примечание: Длина ви́л < 1400, грузоподъемность 1.5Т; Длина ви́л ≥1400, грузоподъемность 1.0 Т		
Примечание: ● Стандартное исполнение ○ Опционально - Не поставляется		



ОФИЦИАЛЬНЫЙ ДИСТРИБЬЮТОР БРЕНДА EP EQUIPMENT

☎ +7 (495) 279-9-279

🌐 ep-ep.com.ru

✉ info@ep-ep.com.ru

