



# ES12-12W Ai/ EPT20-20W Ai

Электрический штабелер 1.2 т  
Электрическая тележка 2.0 т

Одновременная перевозка двух паллет увеличивает эффективность работы;  
Отличная тяга при пересечении дверных порогов;  
Конструкция с длинными вилами делает работу лёгкой и удобной.

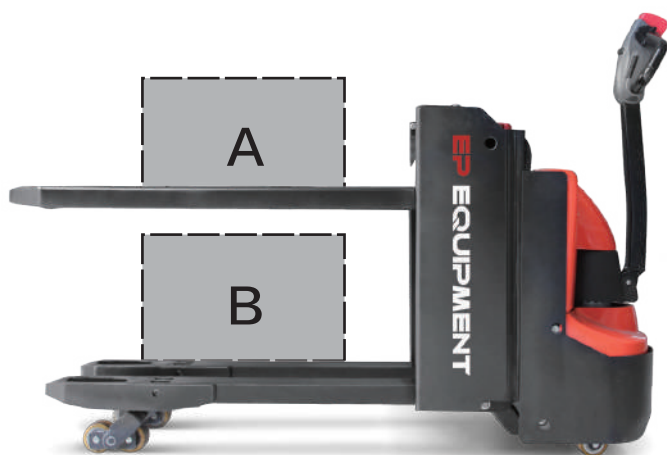
EP EQUIPMENT CO.,LTD  
[www.ep-ep.com.ru](http://www.ep-ep.com.ru)



## ОСОБЕННОСТИ

### Характеристика:

- Инновационная система переменного тока обеспечивает высокую работоспособность, тщательный контроль и отличную производительность;
- Высокопрочная вертикальная коробка передач, имеет длительный срок службы.
- Цилиндр хорошего качества обеспечивает высокую надежность гидравлической системы.
- Разъем AMP и прочные электрические провода значительно сокращают неисправность компонентов.
- Мачта H-образной формы повышает прочность всего штабелера.



EPT20-20Wai



ES12-12Wai

### Безопасность:

- Безопасная конструкция гидравлической системы предотвращает резкое падение мачты при обрыве гидравлического провода.
- Аварийная кнопка на уровне живота оператора предотвращает травмы.
- Аварийный выключатель отключит источник питания, чтобы избежать аварии, если тележка выйдет из-под контроля.
- Защита от перегруза обеспечивает безопасность оборудования.
- Автоматическое снижение скорости, когда вилы достигают установленной высоты.
- Анти-откатный тормоз предотвращает скольжение штабелера, когда он движется по пандусу.

### Эксплуатация :

- Благодаря новому дизайну и эргономике руля до всех кнопок можно легко и удобно дотянуться.
- Двойной подъем поддонов удваивает эффективность работы.
- Функция скорости "ползучести": когда ручка находится в почти вертикальном положении, скорость движения автоматически снижается, что обеспечивает деликатную работу в ограниченном пространстве.
- Увеличенный обзор.

### Техобслуживание:

- Тяговый двигатель переменного тока, не требует технического обслуживания.
- Счетчик моточасов и индикатор заряда батареи напоминают оператору о зарядке аккумулятора.
- Задняя крышка легко снимается, открутив всего два болта, что позволяет получить доступ ко всем ключевым компонентам для осмотра, технического обслуживания и замены.
- Легкий доступ для обслуживания аккумулятора.
- Вертикальный двигатель делает осмотр и обслуживание намного удобнее.
- Мачта и шасси собраны вместе, что облегчает техническое обслуживание.
- Защита от низкого напряжения.

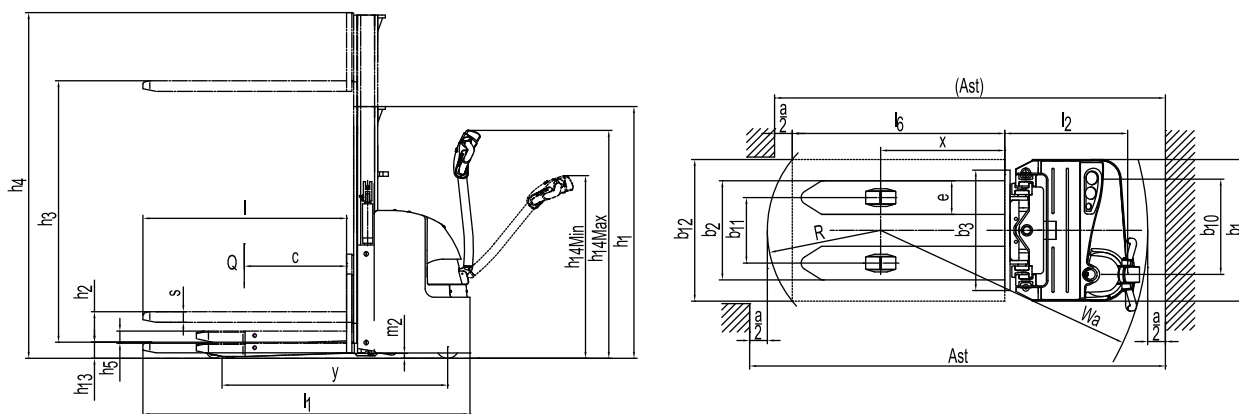
# Электрический штабелер 1.2 т

## ES12-12WAI

| Отличительные признаки |                                                          |                 |        |                  |
|------------------------|----------------------------------------------------------|-----------------|--------|------------------|
| 1.1                    | Производитель                                            |                 |        | EP               |
| 1.2                    | Модель                                                   |                 |        | ES12-12WAI       |
| 1.3                    | Тип привода                                              |                 |        | Аккумулятор      |
| 1.4                    | Тип управления                                           |                 |        | Пеший            |
| 1.5                    | Грузоподъемность                                         | Q               | кг     | 1200             |
| 1.6                    | Центр загрузки                                           | c               | мм     | 600              |
| 1.8                    | Расстояние от оси передних колес до спинок вилок         | x               | мм     | 701              |
| 1.9                    | Колесная база                                            | y               | мм     | 1275             |
| Масса                  |                                                          |                 |        |                  |
| 2.1                    | Общая масса (с батареей)                                 |                 | кг     | 940              |
| 2.2                    | Нагрузка на ось, с грузом передняя/задняя                |                 | кг     | 735/1405         |
| 2.3                    | Нагрузка на ось, без груза передняя/задняя               |                 | кг     | 640/300          |
| Ходовая часть          |                                                          |                 |        |                  |
| 3.1                    | Тип шин, ведущие колеса / грузовые колеса                |                 | мм     | PU/PU            |
| 3.2                    | Размер шин, ведущие колеса (диаметр*ширина)              |                 | мм     | Ф230×75          |
| 3.3                    | Размер шин, грузовые колеса (диаметр*ширина)             |                 | мм     | Ф85×70           |
| 3.4                    | Размер шин, опорные колеса (диаметр*ширина)              |                 | мм     | Ф130×55          |
| 3.5                    | Количество колёс, передние/задние (х-ведущие)            |                 | мм     | 1х +1/4          |
| 3.6                    | Ширина колеи, передняя приводная сторона                 | b <sub>10</sub> | мм     | 538              |
| 3.7                    | Ширина колеи, задняя грузовая сторона                    | b <sub>11</sub> | мм     | 370              |
| Габаритные размеры     |                                                          |                 |        |                  |
| 4.1                    | Высота, мачта опущена                                    | h <sub>1</sub>  | мм     | 1970             |
| 4.2                    | Свободный ход                                            | h <sub>2</sub>  | мм     | 100              |
| 4.3                    | Высота подъема                                           | h <sub>3</sub>  | мм     | 2930             |
| 4.4                    | Высота, мачта поднята                                    | h <sub>4</sub>  | мм     | 3529             |
| 4.5                    | Дополнительный подъем                                    | h <sub>5</sub>  | мм     | 120              |
| 4.6                    | Высота рукоятки управления в положении хода, макс./мин.  | h <sub>14</sub> | мм     | 715/1200         |
| 4.7                    | Высота мачты в опущенном состоянии                       | h <sub>13</sub> | мм     | 95               |
| 4.8                    | Общая длина                                              | l <sub>1</sub>  | мм     | 1847             |
| 4.9                    | Длина до спинки каретки вилок                            | l <sub>2</sub>  | мм     | 697              |
| 4.10                   | Общая ширина                                             | b <sub>1</sub>  | мм     | 800              |
| 4.11                   | Стандартные вилы (Толщина x Ширина x Длина)              | s/ e/ l         | мм     | 60×190×1150      |
| 4.12                   | Ширина каретки вилок                                     | b <sub>3</sub>  | мм     | 680              |
| 4.13                   | Расстояние между внешними кромками вилок мин./макс.      | b <sub>5</sub>  | мм     | 560              |
| 4.32                   | Дорожный просвет, по центру колесной базы                | m <sub>2</sub>  | мм     | 30               |
| 4.33                   | Ширина рабочего коридора для паллет 1000x1200, в ширину  | Ast             | мм     | 2378             |
| 4.33.1                 | Ширина рабочего коридора для паллет 800x1200, вдоль      | Ast             | мм     | 2350             |
| 4.34                   | Радиус поворота                                          | Wa              | мм     | 1510             |
| Производительность     |                                                          |                 |        |                  |
| 5.1                    | Скорость хода, с/ без груза                              |                 | км/ ч  | 5.0/5.5          |
| 5.2                    | Скорость подъема каретки, с/ без груза                   |                 | м/сек  | 0.11/0.16        |
| 5.3                    | Скорость опускания, с/ без груза                         |                 | м/ сек | 0.19/0.18        |
| 5.4                    | Макс. подъем, преодолеваемый с/без груза                 |                 | %      | 8/ 16            |
| 5.5                    | Тип рабочего тормоза                                     |                 |        | Электромагнитный |
| Электродвигатель       |                                                          |                 |        |                  |
| 6.1                    | Тяговый двигатель, тест 60 мин                           |                 | кВт    | 1.1              |
| 6.2                    | Двигатель подъема, тест 15%                              |                 | кВт    | 2.2              |
| 6.3                    | Максимально допустимый размер батареи                    |                 | мм     | 788×180×560      |
| 6.4                    | Рабочее напряжение батареи/номинал. емкость батареи (5ч) |                 | V/ Ач  | 24/210           |
| 6.5                    | Вес батареи                                              |                 | кг     | 190              |
| Дополнительные         |                                                          |                 |        |                  |
| 8.1                    | Тип привода                                              |                 |        | АС               |
| 8.2                    | Тип рулевого управления                                  |                 |        | Механический     |
| 8.3                    | Уровень шума на месте оператора                          |                 | дБ (А) | 74               |

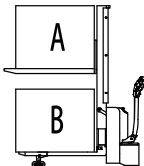
1. Параметры в таблице относятся к стандартной модели. Для получения более подробной информации, пожалуйста, свяжитесь с нами.

2. Параметры могут быть изменены без предварительного уведомления.



## ES 12-12WAi НОМИНАЛЬНАЯ ГРУЗОПОДЪЁМНОСТЬ

Подъемный опорный рычаг и мачта

|                                                                                    |                 | Высота подъема (мм) | Грузоподъемность (кг) |
|------------------------------------------------------------------------------------|-----------------|---------------------|-----------------------|
|  | Мачта А         | 1600                | 1000                  |
|                                                                                    |                 | 2000                | 1000                  |
|                                                                                    | Опорный рычаг В | 210                 | A+B ≤ 1200            |

## Опции мачты

| Типы мачт | Подъем h3+h13 (мм) | Высота мачты в опущенном состоянии h1 (мм) | Свободный подъем h2 (мм) | Максимальная высота подъема мачты h4 (мм) |
|-----------|--------------------|--------------------------------------------|--------------------------|-------------------------------------------|
| Duplex ZT | 1600               | 1265                                       | 100                      | 2119                                      |
|           | 2710               | 1820                                       | 100                      | 3229                                      |
|           | 3010               | 1970                                       | 100                      | 3529                                      |
|           | 3310               | 2120                                       | 100                      | 3829                                      |
|           | 3610               | 2270                                       | 100                      | 4129                                      |

## Опции

| Опции                                                                          | ES12-12WAi                                                       |
|--------------------------------------------------------------------------------|------------------------------------------------------------------|
| Длина вилок                                                                    | —                                                                |
| Ширина вилок                                                                   | —                                                                |
| Решетка ограждения груза                                                       | ● стекло из поликарбоната                                        |
| Ведущее колесо                                                                 | ● полиуретан<br>○ прорезиненное колесо / ПУ колесо с протектором |
| Система амортизации ведущего и опорных колес                                   | ●                                                                |
| Аккумулятор повышенной емкости                                                 | ○ 165AH/210AH/230AH                                              |
| Боковая замена батареи                                                         | ●                                                                |
| Холодное исполнение                                                            | ○                                                                |
| Индикатор заряда батареи с м/ч счетчиком                                       | ●                                                                |
| Индикатор заряда батареи без м/ч счетчика                                      | ○                                                                |
| Клапан пропорционального подъема                                               | ○                                                                |
| Ограничение по высоте                                                          | ○                                                                |
| Функция снижения скорости при повороте                                         | —                                                                |
| Способен работать когда рукоятка управления находится в вертикальном положении | ○                                                                |
| Свободный ход                                                                  | —                                                                |
| Система автоматического долива воды                                            | ○                                                                |

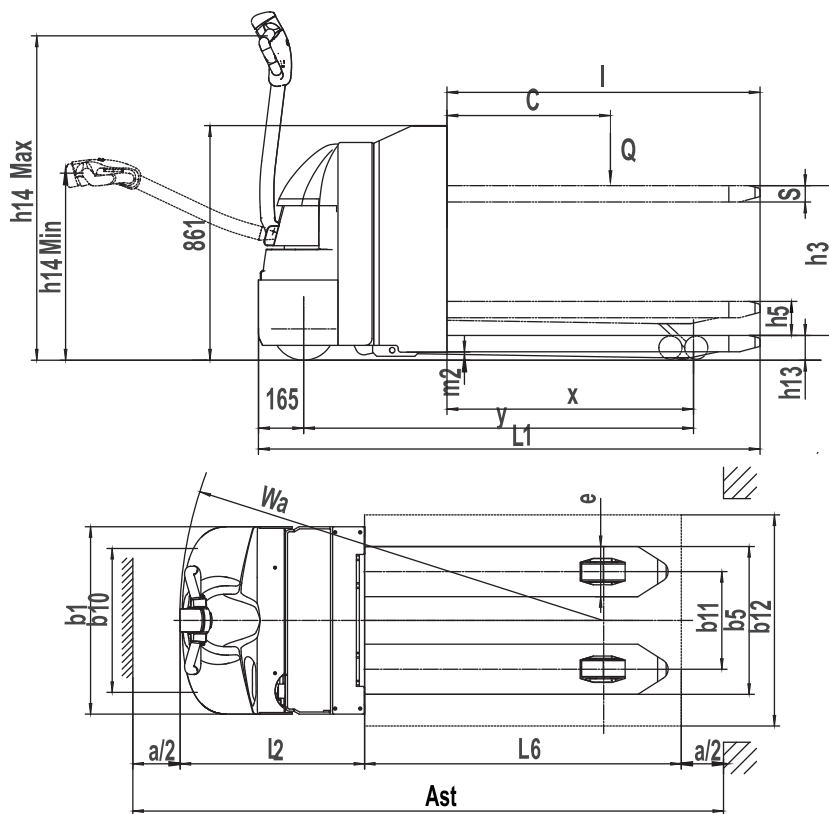
Примечание: ● стандартная опция ○ опция — NA

# Электрический тележка 2.0 т ERT20-20WAi

| Отличительные признаки |                                                          |                                 |      |                         |
|------------------------|----------------------------------------------------------|---------------------------------|------|-------------------------|
| 1.1                    | Производитель                                            |                                 |      | EP                      |
| 1.2                    | Модели                                                   |                                 |      | ERT20-20WAi             |
| 1.3                    | Тип привода                                              |                                 |      | Электрический           |
| 1.4                    | Тип управления                                           |                                 |      | Пеший                   |
| 1.5                    | Грузоподъемность                                         | Q                               | кг   | 2000                    |
| 1.6                    | Центр загрузки                                           | c                               | мм   | 600                     |
| 1.8                    | Расстояние от оси передних колес до спинок вилок         | x                               | мм   | 905                     |
| 1.9                    | Колесная база                                            | y                               | мм   | 1441                    |
| Масса                  |                                                          |                                 |      |                         |
| 2.1                    | Общая масса (с батареей)                                 |                                 | кг   | 625                     |
| 2.2                    | Нагрузка на ось, с грузом передняя/задняя                |                                 | кг   | 910/1715                |
| 2.3                    | Нагрузка на ось, без груза передняя/задняя               |                                 | кг   | 420/205                 |
| Ходовая часть          |                                                          |                                 |      |                         |
| 3.1                    | Тип шин, ведущие колеса / грузовые колеса                |                                 | мм   | полиуретан / полиуретан |
| 3.2                    | Размер шин, ведущие колеса (диаметр*ширина)              |                                 | мм   | Φ230x75                 |
| 3.3                    | Размер шин, грузовые колеса (диаметр*ширина)             |                                 | мм   | Φ85x70                  |
| 3.4                    | Размер шин, опорные колеса (диаметр*ширина)              |                                 | мм   | Φ85x48                  |
| 3.5                    | Количество колёс, передние/задние (х-ведущие)            |                                 | мм   | 1x + 2/4                |
| 3.6                    | Ширина колеи, передняя приводная сторона                 | b <sub>10</sub>                 | мм   | 498                     |
| 3.7                    | Ширина колеи, задняя грузовая сторона                    | b <sub>11</sub>                 | мм   | 366                     |
| Габаритные размеры     |                                                          |                                 |      |                         |
| 4.4                    | Высота подъем                                            | h <sub>3</sub>                  | мм   | 540                     |
| 4.6                    | Дополнительный подъем                                    | h <sub>5</sub>                  | мм   | 120                     |
| 4.9                    | Высота рукоятки управления в положении хода, макс./мин.  | h <sub>14</sub>                 | мм   | 715 / 1200              |
| 4.15                   | Высота мачты в опущенном состоянии                       | h <sub>13</sub>                 | мм   | 95                      |
| 4.19                   | Общая длина                                              | l <sub>1</sub>                  | мм   | 1850                    |
| 4.20                   | Длина до спинки каретки вилок                            | l <sub>2</sub>                  | мм   | 694                     |
| 4.21                   | Общая ширина                                             | b <sub>1</sub> / b <sub>2</sub> | мм   | 710                     |
| 4.22                   | Стандартные вилы (Толщина x Ширина x Длина)              | s/ e/ l                         | мм   | 60/190/1150             |
| 4.25                   | Расстояние между внешними кромками вилок мин./макс.      | b <sub>5</sub>                  | мм   | 560                     |
| 4.32                   | Дорожный просвет, по центру колесной базы                | m <sub>2</sub>                  | мм   | 30                      |
| 4.34.1                 | Ширина рабочего коридора для паллет 1000x1200, в ширину  | Ast                             | мм   | 1913                    |
| 4.34.2                 | Ширина рабочего коридора для паллет 800x1200, вдоль      | Ast                             | мм   | 2113                    |
| 4.35                   | Радиус поворота                                          | Wa                              | мм   | 1615                    |
| Производительность     |                                                          |                                 |      |                         |
| 5.1                    | Скорость хода, с/ без груза                              |                                 | км/ч | 5/5.5                   |
| 5.2                    | Скорость подъема каретки, с/ без груза                   |                                 | м/с  | 0.024/0.025             |
| 5.21                   | Скорость подъема мачты с/ без груза                      |                                 | м/с  | 0.071/0.121             |
| 5.3                    | Скорость опускания, с/ без груза                         |                                 | м/с  | 0.050/0.032             |
| 5.8                    | Макс. подъем, преодолеваемый с/без груза                 |                                 |      | 8/16                    |
| 5.10                   | Тип рабочего тормоза                                     |                                 |      | Электромагнитный        |
| Электродвигатель       |                                                          |                                 |      |                         |
| 6.1                    | Тяговый двигатель, тест 60 мин                           |                                 | кВт  | 1.27                    |
| 6.2                    | Двигатель подъема, тест 15%                              |                                 | кВт  | 0.84                    |
| 6.3                    | Максимально допустимый размер батареи                    |                                 | мм   | 650X150X625             |
| 6.4                    | Рабочее напряжение батареи/номинал. емкость батареи (5ч) |                                 |      | 24/150                  |
| 6.5                    | Вес батареи                                              |                                 | кг   | 140                     |
| Дополнительные данные  |                                                          |                                 |      |                         |
| 8.1                    | Тип привода                                              |                                 |      | АС                      |
| 10.5                   | Тип рулевого управления                                  |                                 |      | Механический            |
| 10.7                   | Уровень шума на месте оператора                          |                                 |      | 74                      |

1. Параметры в таблице относятся к стандартной модели. Для получения более подробной информации, пожалуйста, свяжитесь с нами.

2. Параметры могут быть изменены без предварительного уведомления.



## ЕРТ20-20WAI НОМИНАЛЬНАЯ ГРУЗОПОДЪЁМНОСТЬ

|  |                 | Высота подъема<br>(мм) | Грузоподъемность<br>(кг) |
|--|-----------------|------------------------|--------------------------|
|  | Мачта А         | 630                    | 650                      |
|  | Опорный рычаг В | 210                    | $A+B \leq 2000$          |

### Опции

| ЕРТ20-20WAI                                                                    |                               |
|--------------------------------------------------------------------------------|-------------------------------|
| Длина вилок                                                                    | ○ 1150mm                      |
| Ширина вилок                                                                   | —                             |
| Решетка ограждения оператора                                                   | ●                             |
| Ведущее колесо                                                                 | ●                             |
| Система амортизации ведущего и опорных колёс                                   | —                             |
| Аккумулятор повышенной ёмкости                                                 | ● ПУ                          |
| Боковая замена батареи                                                         | —                             |
| Холодное исполнение                                                            | ●                             |
| Индикатор заряда батареи с м/ч счетчиком                                       | ○ 180AH                       |
| Индикатор заряда батареи без м/ч счетчика                                      | —                             |
| Клапан пропорционального подъема                                               | ○                             |
| Ограничение по высоте                                                          | ○                             |
| Функция снижения скорости при повороте                                         | ●                             |
| Способен работать когда рукоятка управления находится в вертикальном положении | ○                             |
| Свободный ход                                                                  | —                             |
| Система автоматического долива воды                                            | —                             |
| Примечание: ● стандартная опция ○ опция — NA                                   | ○ 1220mm (48in)/1520mm (60in) |



ОФИЦИАЛЬНЫЙ ДИСТРИБЬЮТОР БРЕНДА EP EQUIPMENT

+7 (495) 279-9-279

ep-ep.com.ru

info@ep-ep.com.ru

