



EPT20-30RT(S) EPT20-35RT(S)

Транспортировщик паллет 3.0/3.5Т

- Электротележка для поддонов с более высокой скоростью и грузоподъемностью;
- Отличный вариант для работы в тяжелых условиях;
- Максимальная грузоподъемность 3.5т, а скорость движения достигает 12 км/ч;
- Опция с двумя вилами для поддонов удваивает эффективность погрузочно-разгрузочных работ.

EP EQUIPMENT CO.,LTD
www.ep-ep.com.ru



ОСОБЕННОСТИ



Безопасность

- Во избежание несчастных случаев, движущиеся части находятся далеко от оператора.
- Оператор может легко переключать скорость с высокой на низкую, что значительно повышает безопасность.
- Двойной защитный рычаг обеспечивает защиту оператора в любом положении стоя. Кнопка аварийного реверса защищает оператора от травм.
- Аварийный выключатель отключит источник питания во избежание несчастного случая, когда погрузчик выйдет из-под контроля.
- Большая подножка оператора позволяет делать перемещение на электротележке более безопасным.
- Система противоскользящего покрытия предотвращает скольжение тележки, когда техника выходит из-под контроля или движется по рампе.
- Усилитель руля с двойным контролем, высший уровень безопасности (электрическое рулевое управление).



Эксплуатация

- Благодаря новому дизайну эргономичной головки румпеля все кнопки легко и удобно достигаемы.
- Эргономичная конструкция румпеля и кнопок позволяет управлять тележкой безопасно и удобно в различных условиях с отличным рабочим обзором.
- Высокоскоростное колесо выбрано как стандартная конфигурация.
- EPT20-30/35RT(s) может использоваться как низкоуровневый комплект заказов.
- Боковой и верхний открытый батарейный отсек позволяет использовать различные варианты батарей, удобные для замены и обслуживания.
- Электроусилитель руля плавный и удобный (EPS).



Производительность

- Инновационная система АС обеспечивает высокую мощность, точное управление и отличную производительность
- Высокопрочный вертикальный редуктор обеспечивает надежную работу.
- Малошумный и долговечный гидроблок, высококачественный цилиндр и рукава высокого давления повышенной прочности обеспечивают высокую надежность гидросистемы.
- Разъем AMP и прочные электрические провода значительно снижают вероятность выхода из строя компонентов.
- Литая конструкция вилки, рама коробчатого типа и регулируемое рычажное соединение продлевают срок службы ходовой части.
- Инновационная плавающая система управления приводом (DFA) обеспечивает устойчивость электротележки при управлении на высокой скорости.

Обслуживание

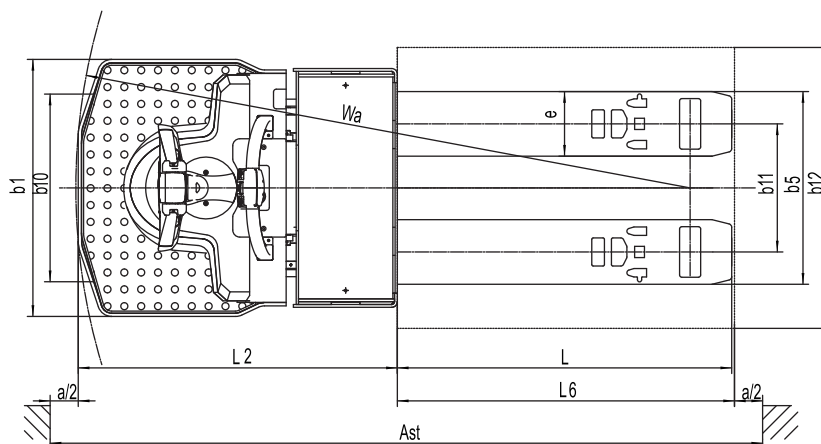
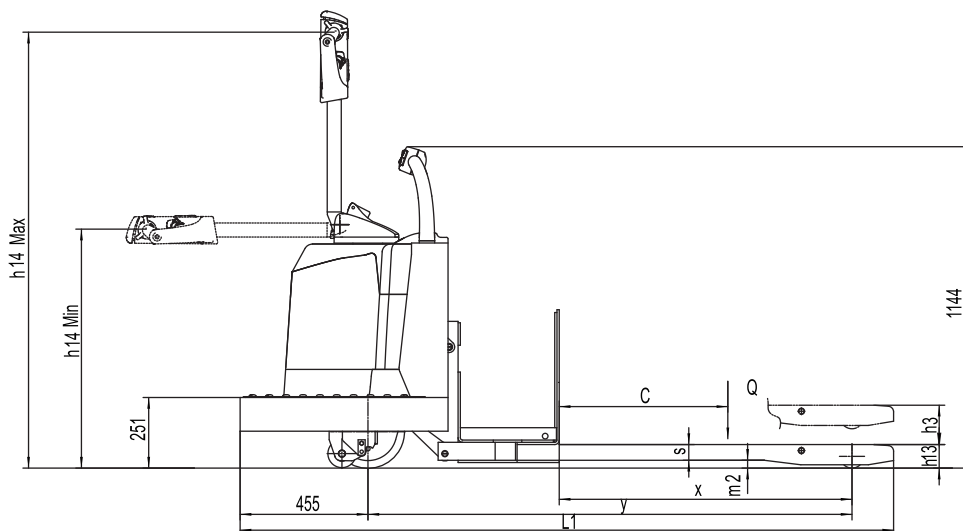
- Тяговый двигатель АС, необслуживаемый.
- Счетчик часов и индикатор батареи напоминают оператору о зарядке батареи.
- Легко снять заднюю крышку, открыв всего четыре болта; Доступ ко всем ключевым компонентам для осмотра, обслуживания и замены.
- Вертикальный двигатель значительно упрощает осмотр и обслуживание.
- Система управления позволяет легко осуществить поиск и устранение неисправностей.
- Конструкция отключения подъема при низком напряжении защищает аккумулятор.



Транспортировщик паллет 3.0/3.5т EPT20-30RT(S)/EPT20-35RT(S)

Отличительные признаки					
1.1	Производитель			EP	EP
1.2	Модель			EPT20-30RT(S)	EPT20-35RT(S)
1.3	Тип привода			Электрический	Электрический
1.4	Тип управления			Стоячий	Стоячий
1.5	Грузоподъемность	Q	кг	3000	3500
1.6	Центр загрузки	c	мм	600	600
1.8	Расстояние от оси передних колес до спинок вил	x	мм	1042	1042
1.9	Колёсная база	y	мм	1722	1722
Масса					
2.1	Общая масса (с батареей)		кг	850	920
2.2	Нагрузка на ось, с грузом передняя/задняя		кг	1110/2740	1260/3160
2.3	Нагрузка на ось, без груза передняя/задняя		кг	630/220	690/230
Ходовая часть					
3.1	Тип шин, ведущие колеса / грузовые колеса			пу/пу	пу/пу
3.2	Размер шин, ведущие колеса (диаметр*ширина)		мм	Ф254x95	Ф254x95
3.3	Размер шин, грузовые колеса (диаметр*ширина)		мм	Ф82.5x165	Ф82.5x165
3.4	Размер шин, опорные колеса (диаметр*ширина)		мм	Ф100x63.5	Ф100x63.5
3.5	Количество колёс, передние/задние (х-ведущие)		мм	1х+2/ 2	1х+ 2/ 2
3.6	Ширина колеи, передняя грузовая сторона	b ₁₀	мм	668	668
3.7	Ширина колеи, задняя грузовая сторона	b ₁₁	мм	456	456
Габаритные размеры					
4.4	Высота подъема	h ₃	мм	140	140
4.9	Высота рукоятки управления в положении хода, макс./мин	h ₄	мм	970/1602	970/1602
4.15	Высота мачты в опущенном состоянии	h ₁₃	мм	82.5	82.5
4.19	Общая длина	l ₁	мм	2325	2325
4.20	Длина до спинки каретки вил	l ₂	мм	1135	1135
4.21	Общая ширина	b ₁ / b ₂	мм	915	915
4.22	Размеры вил	s/ e/ l	мм	56/230/1190	56/230/1190
4.25	Дорожный просвет, по центру колесной базы	b ₅	мм	686	686
4.32	Дорожный просвет, по центру колесной базы	m ₂	мм	26.5	26.5
4.34.1	Ширина прохода с поддоном 1000 x 1200 поперёк вил	Ast	мм	2428	2428
4.34.2	Ширина прохода с поддоном 800 * 1200 вдоль вил	Ast	мм	2544	2544
4.35	Радиус поворота	Wa	мм	2186	2186
Производительность					
5.1	Скорость хода, с/ без груза		км/ч	10.5/12	10.5/12
5.2	Скорость подъема каретки, с/ без груза		м/с	0.03/0.033	0.028/0.033
5.3	Скорость опускания, с/ без груза		м/с	0.040/0.038	0.040/0.038
5.8	Максимальная грузоподъемность, с/без груза			8/16	6/16
5.10	Тип рабочего тормоза			Электромагнитный	Электромагнитный
Электродвигатель					
6.1	Тяговый двигатель, тест 60 мин		кВт	4	4
6.2	Двигатель подъема, тест 15%		кВт	2.2	2.2
6.3	Максимально допустимый размер батареи		мм	812x330xорен	812x330xорен
6.4	Напряжение/номинальная емкость батареи (5ч)			24/280	24/360
6.5	Вес батареи		кг	250	320
Дополнительные					
8.1	Тип привода			AC	AC
10.5	Тип рулевого управления			Механический/ Электронный	Механический/ Электронный
10.7	Уровень шума на месте оператора			74	74

1. Параметры в таблице относятся к стандартной модели. Для получения более подробной информации, пожалуйста, свяжитесь с нами.
2. Параметры могут быть изменены без предварительного уведомления.



Опции

Опции	EPT20-30RT(S)/EPT20-35RT(S)
Длина вил	○ 1190/2428
Ширина вил	○
Колесо двойной нагрузки	—
Колесо одинарной нагрузки	●
Ведущее колесо	● ПУ
Система амортизации ведущего и опорных колес	○
Холодное исполнение	○
Индикатор батареи без счетчика моточасов	○
Индикатор батареи со счетчиком моточасов	○
Емкость батареи	● 360AH
Боковая замена батареи	○
Система автоматического долива воды	○
Работа с вертикально поднятой рукояткой	○
Снижение скорости при повороте	—
Защита рук	—
Высота вил в опущенном состоянии	● 82.5мм
Решетка ограждения груза	○ 1220мм (48in)/1520мм (60in)

Примечание: ● Стандартное исполнение ○ Опционально - Не поставляется



ОФИЦИАЛЬНЫЙ ДИСТРИБЬЮТОР БРЕНДА EP EQUIPMENT

+7 (495) 279-9-279

ep-ep.com.ru

info@ep-ep.com.ru

