



# JX0



## Комплектовщик заказов среднего уровня

- Компактный и маневренный.
- Удобная система управления и малый радиус поворота.
- Прочная конструкция мачты и шасси.
- Аварийная сигнализация и предохранительные выключатели.
- Автоматическая блокировка предохранительного затвора.
- Высоко-производительная гидравлическая система.

EP EQUIPMENT  
[www.ep-ep.com.ru](http://www.ep-ep.com.ru)



## ▣ Особенности

### Литий-ионная батарея:

- Небольшой вес;
- Не требует обслуживания;
- Полностью герметична, не загрязняет воздух во время заряда;
- Быстро заряжается.

### Функция BMS:

- защита от избыточного заряда;
- защита от разряда;
- защита от перепадов напряжения;
- защита от перегрева.

### Безопасность:

- Литий-ионная батарея прошла строгий контроль, включающий столкновение, выдавливание, сжигание, высокие и низкие температуры.

### Зарядное устройство:

- Быстрое, компактное, современное.

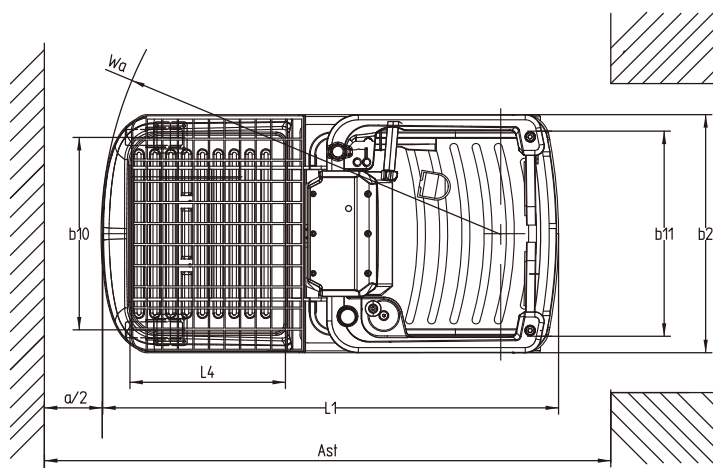
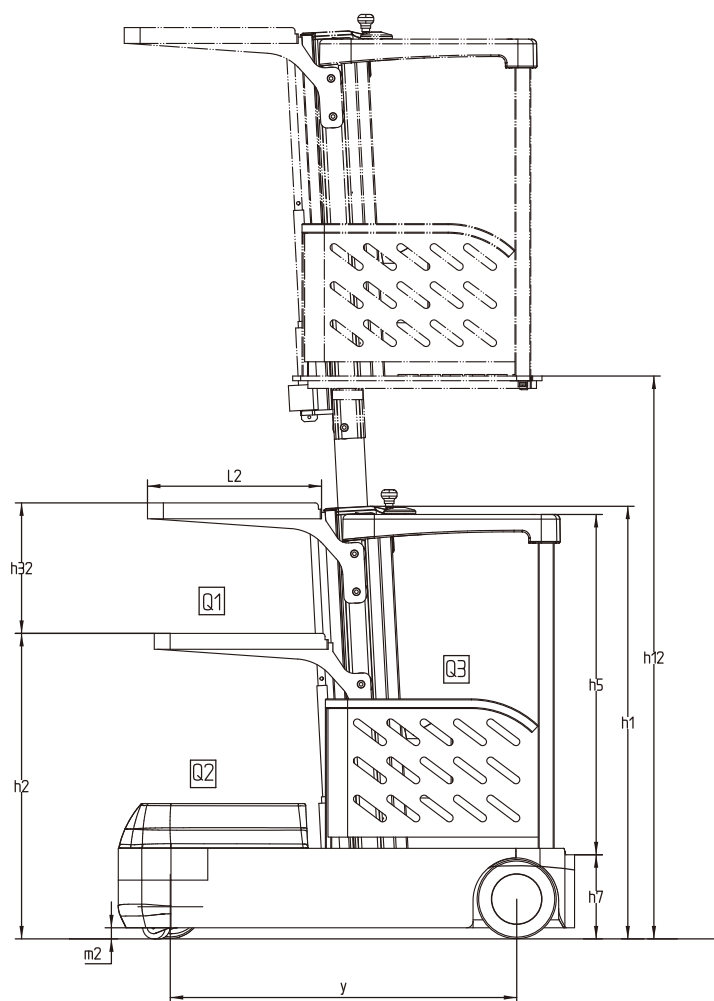


# Комплектовщик заказов среднего уровня

## JX0

Характеристики				
1.1	Производитель			EP
1.2	Маркировка модели			JX0
1.3	Тип питания			электричество
1.4	Управление			стоя
1.5	грузоподъемность, передняя платформа	Q <sub>1</sub>	kg	90
	грузоподъемность, позади платформы	Q <sub>2</sub>	kg	110
	грузоподъемность, рабочая платформа	Q <sub>3</sub>	kg	136
1.9	Колесная база	y	mm	1095
Вес				
2.1	Собственный вес (включая батарею)		kg	800
2.2	Нагрузка на ось, с грузом, ведущая / грузовая сторона		kg	
2.3	Нагрузка на ось, без груза, ведущая / грузовая сторона		kg	370/430
Шины, шасси				
3.1	Тип шин, ведущие колеса / грузовые колеса			полиуретан / резина
3.2	Размер шин, ведущие колеса (диаметр x ширина)		mm	Ф210×70
3.3	Размер шин, грузовые колеса (диаметр x ширина)		mm	Ф250×100
3.5	Количество колес, ведущие, опорные / грузовые (x=ведущие)		mm	1x +2
3.6	Ширина колеи, передняя, ведущая сторона	b <sub>10</sub>	mm	545
3.7	Ширина колеи, задняя, грузовая сторона	b <sub>11</sub>	mm	640
Габаритные размеры				
4.2	Высота, мачта поднята	h <sub>1</sub>	mm	1365
4.8	Высота рабочей платформы, min	h <sub>7</sub>	mm	275
4.14	Высота рабочей платформы, max	h <sub>12</sub>	mm	3060
	Высота подъема	h <sub>32</sub>	mm	500
4.19	Общая длина	L <sub>1</sub>	mm	1440
4.21	Общая ширина	b <sub>2</sub>	mm	750
4.32	Дорожный просвет, по центру колесной базы	m <sub>2</sub>	mm	35
4.33	Размервил	L <sub>2</sub>	mm	540x740
4.34	Начальная высота передней рабочей платформы	h <sub>2</sub>	mm	870
4.35	Высота рукоятки управления	h <sub>5</sub>	mm	1040
4.36	Размер рабочей платформы	L <sub>4</sub>	mm	490×630
4.38	Ширина прохода	A <sub>st</sub>	mm	1850
4.39	Радиус поворота	W <sub>a</sub>	mm	1260
Производительность				
5.1	Скорость хода, с грузом / без груза		km/ h	6/6.5
5.2	Скорость подъема, с грузом / без груза		m/ s	0.213/0.225
	Скорость подъема, с грузом / без груза		m/ s	0.023/0.028
5.3	Скорость опускания, с грузом / без груза		m/ s	0.230/0.233
	Скорость опускания, с грузом / без груза		m/ s	0.30/0.29
5.8	Преодолеваемый уклон, с грузом / без груза		%	5/8
5.10	Рабочий тормоз			электромагнитный
Электро-двигатель				
6.1	Тяговый двигатель, тест 60 мин.		kW	0.65
6.2	Двигатель подъема, тест 15%		kW	2.2
Другие				
8.1	Тип привода			DC
10.5	Тип управления			электронное
10.7	Шумность		dB (A)	74

1. Указанные характеристики соответствуют стандартной комплектации.
2. Параметры могут быть изменены.



Только встроенное зарядное устройство.

	JX0	JX0 (опции)
Мощность батареи	24V 120Ah	12V 120Ah
Химическое вещество	NMC	AGM
Вес упаковки (кг)	45	30
Зарядное устройство	24V30A	24V25A
Размеры упаковки (включая BMS), мм	465*259*335	-



ОФИЦИАЛЬНЫЙ ДИСТРИБЬЮТОР БРЕНДА EP EQUIPMENT

+7 (495) 279-9-279

ep-ep.com.ru

info@ep-ep.com.ru

