



# QDD60TS-C

Электрический тягач 6.0т

Супер тяговая способность, высокая эффективность;  
Управление сидя, удобство и комфорт.

EP EQUIPMENT  
[www.ep-ep.com.ru](http://www.ep-ep.com.ru)

## ▣ Особенности

### Описание:

- Электрический привод, большой крутящий момент, высокий класс, мощная тяга;
- Разъем AMP и прочные электропровода сокращают риск возникновения поломок.



### Безопасность:

- Педальный переключатель защищает от ошибок оператора;
- Автоматическое и обратное торможение, если педальный переключатель выключен, или нейтрален переключатель хода;
- Аварийный выключатель отключает питание, когда оборудование выходит из-под контроля;
- Герметичная батарея, защищенная от попадания влаги и пыли;
- Гидравлический тормоз, тормоз заднего хода, механический тормоз.

### Управление:

- Отличная видимость и просторная рабочая кабина;
- Регулируемое рулевое колесо;
- Большая педаль и длинная рукоятка управления;
- Электроусилитель руля (EPS).

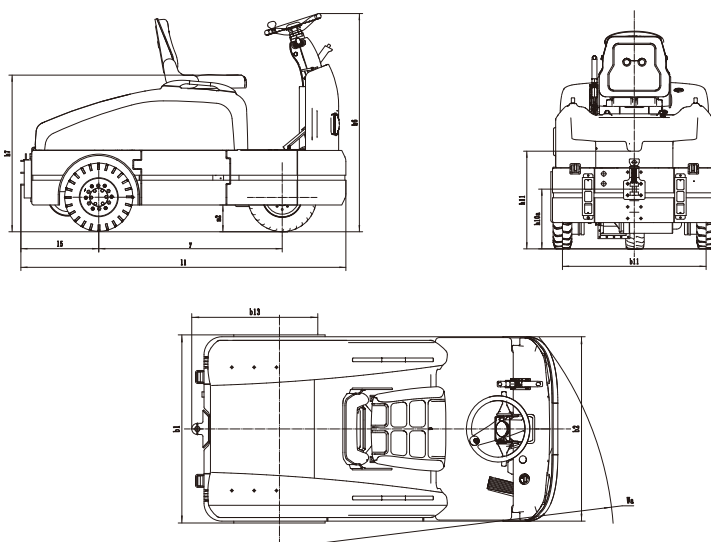
### Сервис:

- Аккумулятор не требует обслуживания;
- Индикация заряда батареи и счетчик часов наработки напоминают о перезарядке;
- Боковая крышка на 4 болтах, открывает доступ к важным узлам и агрегатам оборудования, для их диагностики, ремонта или замены;
- Система контроля облегчает обнаружение ошибок и неисправностей;
- Защита батареи от перепадов напряжения.

# Электрический тягач 6.0т QDD60TS-C

Характеристики			
1.1	Производитель		EP
1.2	Маркировка модели		QDD60TC
1.3	Тип питания		электричество
1.4	Управление		сидя
1.5	Грузоподъемность	Q	КГ 6000
1.6	Номинальное тяговое усилие	F	Н 1200
1.7	Колесная база	y	ММ 1110
Вес			
2.1	Собственный вес (включая батарею)		КГ 1150
2.2	Нагрузка на ось, без груза, передняя / задняя сторона		КГ 500/650
Шины, шасси			
3.1	Тип шин		твердая резина
3.2	Размер шин, передние колеса		4.00-8
3.3	Размер шин, задние колеса		4.00-8
3.4	Количество колес, передние / задние (x=ведущие колеса)		1/2x
3.5	Протектор, сзади	b <sub>11</sub>	ММ 869
Габаритные размеры			
4.1	Высота верхнего защитного ограждения (кабина)	h <sub>6</sub>	ММ 1320
4.2	Высота посадки	h <sub>7</sub>	ММ 947
4.3	Высота буксирной муфты	h <sub>10a,b</sub>	ММ 361(221/291/431)
4.4	Угол подхода	α	°
4.5	Угол вылета	β	°
4.6	Задний свес	l <sub>5</sub>	ММ 471
4.7	Грузовая платформа, ширина	b <sub>9</sub>	ММ 700
4.8	Общая длина	l <sub>1</sub>	ММ 1966
4.9	Общая ширина	b <sub>7</sub> /b <sub>2</sub>	ММ 1010/990
4.10	Дорожный просвет, по центру колесной базы	m <sub>2</sub>	ММ 150
4.11	Внешний радиус поворота	Wa	ММ 1850
4.12	Внутренний радиус поворота	b <sub>13</sub>	ММ 677
Производительность			
5.1	Скорость, с грузом / без груза		КМ/Ч 7/17
5.2	Максимальное тяговое усилие, с грузом / без груза, S <sub>2</sub> 5 мин.		Н 4500
5.3	Преодолеваемый уклон, с грузом / без груза, S <sub>2</sub> 30		%
5.4	Преодолеваемый уклон, с грузом / без груза, S <sub>2</sub> 5 мин.		% 5/20
5.5	Рабочий тормоз		гидравлика+механический
5.6	Пробег от одного заряда		КМ 60
Электро-двигатель			
6.1	Тяговый двигатель, тест 60 мин.		КВТ 6
6.3	Напряжение / емкость батареи (5h)		В/А-ч 48/275
6.4	Вес батареи		КГ 506
6.5	Размер батареи		ММ —
Другие			
7.4	Шумность	дБ(А)	70
7.5	Тип тягового штифта		Болт

1. Указанные характеристики соответствуют стандартной комплектации.
2. Параметры могут быть изменены.



## Опции

Опция	QDD60TS-C
Ведущее колесо	—
Световая сигнализация	○
Передний фонарь	—
Рулевой фонарь	—
Батарея	○325AH
Горшечная кабина	○
Полу-закрытая кабина	○
Боковая замена батареи	○



ОФИЦИАЛЬНЫЙ ДИСТРИБЬЮТОР БРЕНДА EP EQUIPMENT

+7 (495) 279-9-279

ep-ep.com.ru

info@ep-ep.com.ru

