



ES 10-10WA/ES 12-12WA ES 14-14WA/ES 16-16WA

Самоходный штабелер 1000-1600 кг

Идеальное решение для перемещения грузов на короткие расстояния
Низкорасположенная и смещенная относительно центра рукоятка управления обеспечивает хорошую управляемость
в ограниченном пространстве

EP EQUIPMENT CO.,LTD

Отличительные особенности

Производительность

- Технология необслуживаемых электродвигателей АС-переменного тока, обеспечивают надежность и бесперебойную работу в тяжелых условиях эксплуатации
- Мощный вертикально расположенный тяговый электродвигатель сочетает в себе повышенную эффективность и сниженные расходы в обслуживании.
- Мощное ускорение и автоматическая система рекуперации энергии при торможении
- Пыле и влагозащищенные соединители обеспечивают надежную защиту от короткого замыкания при работе штабелера в разных условиях
- Н-образный профиль усиленной мачты обеспечивает длительный ресурс



Безопасность

- Гидравлическая система оснащена предохранительными датчиками и клапанами, которые блокируют самопроизвольное опускание груза в случае обрыва рукавов высокого давления
- Кнопка обратного хода на рукоятке управления максимально полезна при работе в узком проходе, она предохраняет оператора от наезда штабелера
- Аварийный выключатель питания обеспечивает экстренное торможение
- Концевой выключатель блокировки двигателя подъема на максимальной высоте - гарант безопасности
- Автоматическое снижение скорости движения при поднятом грузе
- Система противоотката обеспечивает устойчивость штабелера при работе на уклонах
- Низкорасположенная и смещенная относительно центра рукоятка управления обеспечивает хорошую управляемость в ограниченном пространстве

Рабочие характеристики

- Интуитивно понятное управление всеми операциями по подъему и опусканию груза осуществляется с помощью многофункциональной рукоятки. Удобна для работы как правой, так и левой рукой
- Функция замедленного хода обеспечивает безопасность и удобство работы в ограниченном пространстве

Эксплуатация

- Мощные электродвигатели АС-переменного тока обеспечивают экономию расходов
- Индикатор заряда АКБ вовремя оповестит оператора о необходимости подзарядки
- Счетчик моточасов информирует оператора о наработке и необходимости проведения своевременного технического обслуживания
- Быстрая (боковая) выгрузка АКБ благодаря системе роликового основания позволяет сократить время на ее замену
- Верхняя панель отсека АКБ выполнена из металла и удобна для размещения сопутствующих предметов
- Защитное стекло из ударопрочного поликарбоната обеспечивает безопасность оператора
- Четыре точки опоры обеспечивают высокую устойчивость при работе с грузом на высоте

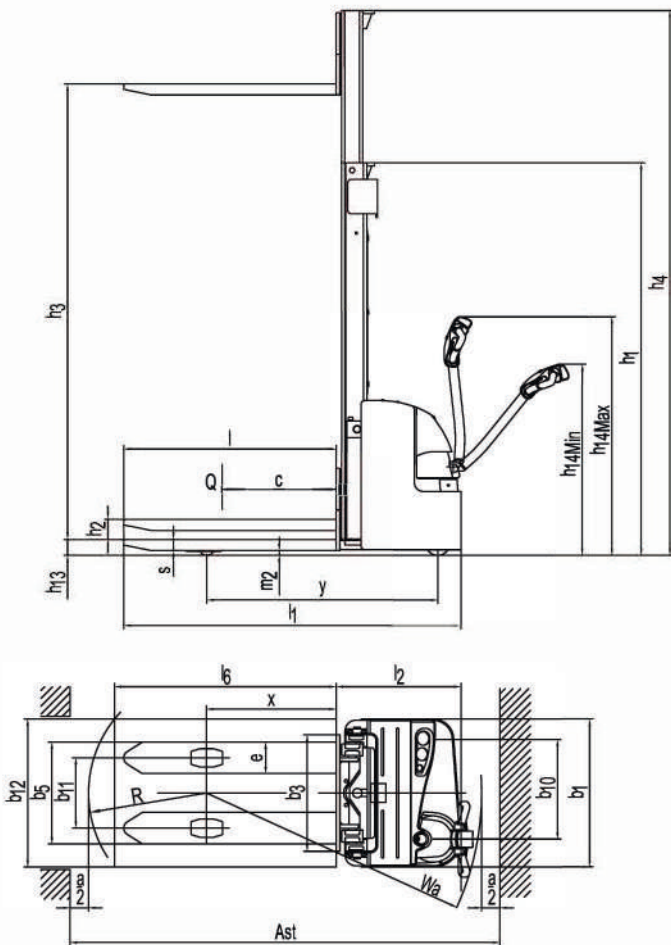
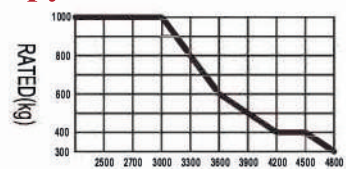
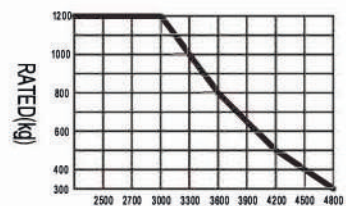


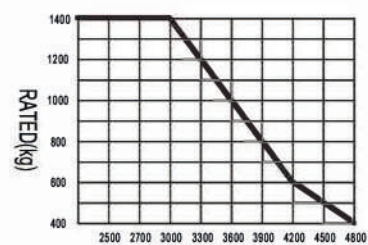
Диаграмма остаточной грузоподъемности



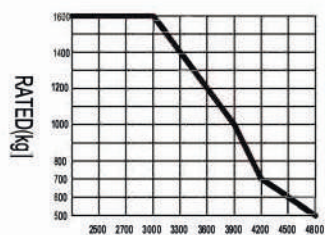
ES10-10WA высота подъема (мм)



ES12-12WA высота подъема (мм)



ES14-14WA высота подъема (мм)



ES16-16WA высота подъема (мм)

Параметры мачт

ES10-10WA/ES12-12WA

Типы мачт	h3 + h13 (мм)	высота опущенной мачты h1	свободный ход	высота поднятой мачты h4
Двухсекционная с ограниченным свободным ходом ZT	2510	1720	100	2900
	2710	1820	100	3100
	3010	1970	100	3400
	3310	2120	100	3700
	3610	2270	100	4000
	3910	2420	100	4300
Двухсекционная со свободным ходом ZZ	4170	2550	100	4560
	2700	1819	1320	3119
	3000	1969	1470	3419
Трехсекционная со свободным ходом DZ	3300	2119	1620	3719
	4000	1822	1390	4460
	4500	2022	1590	4960
	4800	2122	1690	5260

ES14-14WA/ES16-16WA

Типы мачт	h3 + h13 (мм)	высота опущенной мачты h1	свободный ход	высота поднятой мачты h4
Двухсекционная с ограниченным свободным ходом ZT	2700	1870	100	3165
	3000	2020	100	3465
	3300	2170	100	3765
	3600	2470	100	4365
	3900	2600	100	4625
	4190	2320	100	4065
Трехсекционная со свободным ходом DZ	4000	1830	1390	4470
	4500	2030	1590	4970
	4800	2130	1690	5270

Опции

	ES10-10WA/ES12-12WA	ES14-14WA/ES16-16WA
Размеры вил	• 900/1000/1050/1350mm	• 900/1000/1050/1350mm
Защитный экран	• Трехсекционная мачта (Поликарбонат)	• Поликарбонат
Ведущее колесо	• Резина / Полиуретан	• Резина / Полиуретан
Емкость батареи	• 165/210/230 А-ч	• 210/230/280 А-ч
Холодное исполнение	•	•
Индикатор заряда батареи	•	•
Предварительный подъем опорных вил	•	•
Вертикальное исполнение рукоятки управления	•	•
Система акваматик	•	•

Штабелер самоходный 1.0-1.6Т

ES10-10 WA/ES12-12W A
ES14-1 4 WA/ES16-16WA

Основные характеристики							
1.1	Производитель		EP	EP	EP	EP	
1.2	Модель		ES10-10WA	ES12-12WA	ES14-14WA	ES16-16WA	
1.3	Источник питания		Тяговая АКБ	Тяговая АКБ	Тяговая АКБ	Тяговая АКБ	
1.4	Положение оператора		Пеший / Ведомый	Пеший / Ведомый	Пеший / Ведомый	Пеший / Ведомый	
1.5	Номинальная грузоподъемность	Q	кг	1000	1200	1400	1600
1.6	Центр загрузки	c	мм	600	600	600	600
1.8	Расстояние от оси передних колес до спинок вил	x	мм	688	688	693	693
1.9	Колесная база	y	мм	1225	1225	1305	1305
Масса							
2.1	Общая масса		кг	925	950	1050	1070
2.2	Нагрузка на ось (с грузом), передняя/задняя		кг	640/1285	715/1435	755/1695	780/1890
2.3	Нагрузка на ось (без груза), передняя/задняя		кг	630/295	645/305	715/335	730/340
Ходовая часть							
3.1	Тип шин, передние/задние			Полиуретан/Полиуретан	Полиуретан/Полиуретан	Полиуретан/Полиуретан	Полиуретан/Полиуретан
3.2	Размер передних колес		мм	Ф230x75	Ф230x75	Ф230x75	Ф230x75
3.3	Размер задних колес		мм	Ф85x70	Ф85x70	Ф85x70	Ф85x70
3.4	Размер опорных колес		мм	Ф130x55	Ф130x55	Ф130x55	Ф130x55
3.5	Количество колес, передние/задние (x - ведущие)		мм	1x+1/4	1x+1/4	1x+1/4	1x+1/4
3.6	Передняя колея колес	b ₁₀	мм	538	538	538	538
3.7	Задняя колея колес	b ₁₁	мм	380	380	360	360
Основные размеры							
4.2	Высота сложенной мачты	h ₁	мм	1970	1970	2030	2030
4.3	Свободный ход каретки	h ₂	мм	100	100	100	100
4.4	Высота подъема вил	h ₃	мм	2930	2930	2950	2950
4.5	Высота поднятой мачты	h ₃	мм	3420	3420	3465	3465
4.9	Высота рукоятки управления мин./макс.	h ₁₄	мм	715/1200	715/1200	715/1200	715/1200
4.15	Высота от пола до верхней кромки вил (мин.)	h ₁₃	мм	88	88	88	88
4.19	Габаритная длина (оператор идет рядом)	l ₁	мм	1826	1826	1940	1940
4.20	Длина до спинки вил (оператор идет рядом)	l ₂	мм	676	676	787	787
4.21	Габаритная ширина	b ₁	мм	800	800	800	800
4.22	Стандартные вилы (Толщина x Ширина x Длина)	s/e/l	мм	60x170x1150	60x170x1150	60x190x1150	60x190x1150
4.24	Ширина каретки вил	b ₃	мм	680	680	680	680
4.25	Расстояние между внешними кромками вил min/max	b ₅	мм	550	550	550	550
4.32	Дорожный просвет посреди колесной базы	m ₂	мм	28	28	28	28
4.34.1	Ширина рабочего коридора для паллет 1000x1200, в ширину	Ast	мм	2333	2333	2465	2465
4.34.2	Ширина рабочего коридора для паллет 800x1200, вдоль	Ast	мм	2303	2303	2440	2440
4.35	Внешний радиус поворота	Wa	мм	1463	1463	1589	1589
Производительность							
5.1	Скорость движения с грузом/без груза		км/ч	5.0/5.5	5.0/5.5	5.0/5.5	5.0/5.5
5.2	Скорость подъема каретки с грузом/без груза		м/сек	0.10/0.16	0.10/0.16	0.13/0.16	0.13/0.16
5.3	Скорость опускания каретки с грузом/без груза		м/сек	0.19/0.18	0.19/0.18	0.22/0.13	0.22/0.13
5.8	Макс. Преодолеваемый наклон, с грузом/без груза		%	8/16 _Ⓣ	8/16 _Ⓣ	8/16 _Ⓣ	8/16 _Ⓣ
5.10	Рабочая тормозная система			Электромагнитная	Электромагнитная	Электромагнитная	Электромагнитная
Электроприводы							
6.1	Тяговый двигатель, АС(переменный ток, необслуживаемый)		кВт	1.1	1.1	1.1	1.1
6.2	Двигатель подъема, АС(переменный ток, необслуживаемый)		кВт	2.2	2.2	3.0	3.0
6.3	Размер отсека для АКБ		мм	788x180x560	788x180x560	788x180x560	788x180x560
6.4	Рабочее напряжение батареи/номинал. емкость батареи		В/Ач	24/160	24/210	24/210	24/230
6.5	Вес батареи (+/- 5%)		кг	165	190	190	210
Прочее							
8.1	Тип контроллеров			АС	АС	АС	АС
10.5	Рулевое управление			Механическое	Механическое	Механическое	Механическое
10.7	Уровень шумового воздействия на оператора		ДБ (А)	74	74	74	74

1. Параметры указанные в табличной части для стандартного исполнения техники.

2. Параметры могут быть изменены производителем без уведомления

Ⓣ Параметр был определен в результате тестовых испытаний



ОФИЦИАЛЬНЫЙ ДИСТРИБЬЮТОР БРЕНДА EP EQUIPMENT

☎ +7 (495) 279-9-279

🌐 ep-ep.com.ru

✉ info@ep-ep.com.ru

