

V2004.01



# ES20-20RAS

Самоходный штабелер 2.0т

EP EQUIPMENT CO.,LTD

[www.ep-ep.com.ru](http://www.ep-ep.com.ru)



## Отличительные особенности

### Характеристика:

- Инновационная система переменного тока обеспечивает высокую работоспособность, тщательный контроль и отличную производительность.
- Высокопрочная вертикальная коробка передач обеспечивает более продолжительный период эксплуатации штабелера.
- Надежная гидростанция с низким уровнем шума, высококачественный цилиндр, как и шланг, обеспечивающий надежность гидравлической системы.
- Разъем AMP и прочные электропровода значительно сокращают неисправность компонентов.
- Мачта в форме буквы Н обеспечивает прочность конструкции.
- Высокопрочное шасси повышает надежность и период эксплуатации штабелера.
- Инновационная система Drive floating operation system (DFA) обеспечивает устойчивость штабелера при повороте на высокой скорости.



### Безопасность:

- Безопасная конструкция гидравлической системы предотвращает резкое падение мачты при перекрытии гидравлического трубопровода.
- Полная скорость доступна только тогда, когда защитные рычаги подняты, в противном случае автоматически включается режим низкой скорости.
- Аварийная кнопка на уровне живота оператора предотвращает травмы.
- Аварийный выключатель отключает питание во избежание аварии, когда оборудование выходит из-под контроля.
- Защита от перегруза обеспечивает безопасность оборудования.
- Автоматическое снижение скорости, когда вилы достигают установленной высоты.
- Анти-откатный задний тормоз удерживает устройство, когда штабелер выходит из-под контроля или движется по рампе.
- Удлиненные края руля гарантируют безопасность для оператора

### Эксплуатация:

- Эргономичный руль с ключом обеспечивает простоту и точность работы.
- Складная платформа снижает вибрацию, что позволяет оператору чувствовать себя более комфортно при вождении.
- Уникальная конструкция плавающей системы привода подвески (DFA) делает работу простой и комфортной.
- Когда платформа сложена, штабелер может работать на низкой скорости на меньшем пространстве.
- Эргономичный и прочный защитный рычаг с инновационной конструкцией включения / выключения гарантирует простоту использования.
- Рулевое управление с электроусилителем стало плавнее и комфортнее (EPS).

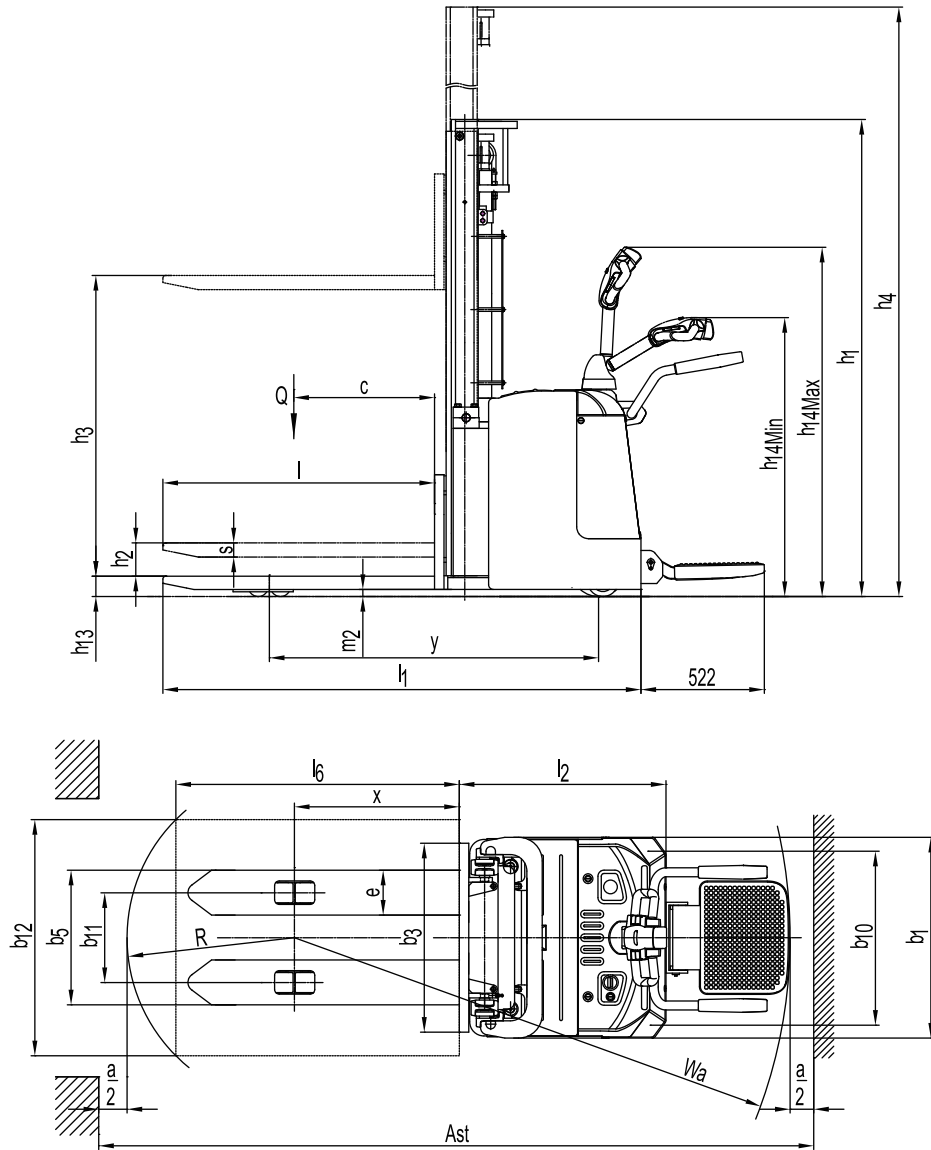
### Техобслуживание:

- Тяговый двигатель AC, не требующий обслуживания.
- Счетчик моточасов и индикатор батареи напоминают оператору о необходимости зарядки батареи.
- Простота обслуживания – съемная задняя панель.
- Легкий доступ для обслуживания батареи.
- Вертикальный двигатель позволяет осуществлять осмотр и обслуживание более удобным путем.
- Мачта и шасси собраны вместе, просты в обслуживании.
- Функция отключения при низком напряжении защищает батарею.

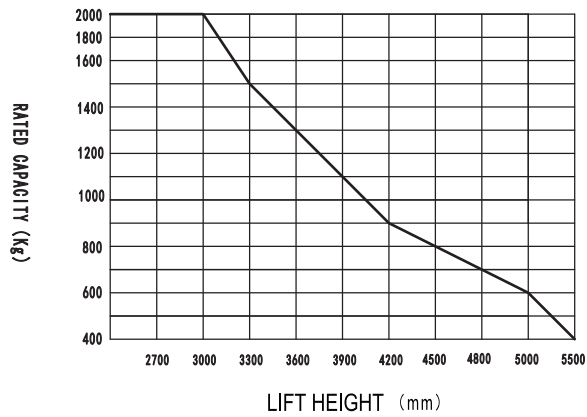
# ES20-20RAS

Основные характеристики				
1.1	Производитель			EP
1.2	Модель			ES20-20RAS
1.3	Источник питания			Тяговая
1.4	Положение оператора			Пеший / Стоя
1.5	Номинальная грузоподъемность	Q	кг	2000
1.6	Центр загрузки	c	мм	600
1.8	Расстояние от оси передних колес до спинок вилок	x	мм	693
1.9	Колесная база	y	мм	1394
Масса				
2.1	Общая масса		кг	1350
2.2	Нагрузка на ось (с грузом), передняя/задняя		кг	1100/2250
2.3	Нагрузка на ось (без груза), передняя/задняя		кг	950/400
Ходовая часть				
3.1	Тип шин, передние/задние			PU/ PU
3.2	Размер передних колес		мм	Ф230×75
3.3	Размер задних колес		мм	Ф85×70
3.4	Размер опорных колес		мм	Ф130×55
3.5	Количество колес, передние/задние (x - ведущие)		мм	1x +2/4
3.6	Передняя колея колес	b <sub>10</sub>	мм	634
3.7	Задняя колея колес	b <sub>11</sub>	мм	495
Габаритные размеры				
4.2	Высота сложенной мачты	h <sub>1</sub>	мм	2020
4.3	Свободный ход каретки	h <sub>2</sub>	мм	100
4.4	Высота подъема вилок	h <sub>3</sub>	мм	2912
4.5	Высота поднятой мачты	h <sub>4</sub>	мм	3465
4.9	Высота рукоятки управления мин./макс	h <sub>14</sub>	мм	1150/1480
4.15	Высота от пола до верхней кромки вилок (мин.)	h <sub>13</sub>	мм	88
4.19	Габаритная длина (платформа убрана)	l <sub>1</sub>	мм	2003
4.20	Длина до спинки вилок (платформа убрана)	l <sub>2</sub>	мм	860
4.21	Габаритная ширина	b <sub>1</sub>	мм	850
4.22	Стандартные вилы (Толщина x Ширина x Длина)	s/ e/ l	мм	60×190×1150
4.24	Ширина каретки вилок	b <sub>3</sub>	мм	800
4.25	Расстояние между внешними кромками вилок min/max	b <sub>5</sub>	мм	685
4.32	Дорожный просвет посреди колесной базы	m <sub>2</sub>	мм	28
4.34.1	Шир.раб.коридора для паллет 1000x1200,в ширину(плат. убрана/откинута)	Ast	мм	2610/2971
4.34.2	Шир.раб.коридора для паллет 800x1200,в ширину(плат. убрана/откинута)	Ast	мм	2580/2941
4.35	Внешний радиус поворота (платформа убрана/откинута)	Wa	мм	1738/2099
Эксплуатационные характеристики				
5.1	Скорость движения с грузом/без груза		км/ч	4.5/5.0
5.2	Скорость подъема каретки с грузом/без груза		м/с	0.1/ 0.16
5.3	Скорость опускания каретки с грузом/без груза		м/с	0.33/ 0.23
5.8	Макс. Преодолеваемый наклон, с грузом/без груза		%	6/ 12
5.10	Рабочая тормозная система			Электромагнитная
Электроприводы				
6.1	Тяговый двигатель,AC(переменный ток, не обслуживаемый)S2 60 мин.		кВт	1.6
6.2	Двигатель подъема,AC(переменный ток, не обслуживаемый)S3 15%		кВт	3.0
6.3	Размер отсека для АКБ		мм	834×216×630
6.4	Рабочее напряжение батареи/номинал. емкость батареи K5		В/А-ч	24/280
6.5	Вес батареи (+/- 5%)		кг	240
Прочее				
8.1	Тип контроллеров			AC
10.5	Рулевое управление			Электроусилитель
10.7	Уровень шумового воздействия на оператора		дБ (A)	74

1. Параметры указанные в табличной части для стандартного исполнения техники.
2. Параметры могут быть изменены производителем без уведомления
3. Параметр был определен в результате тестовых испытаний



### RATED CAPACITIES GRAPH



## Параметры мачт

h3+h13 (мм)	Типы мачт	Высота сложенной мачты h1 (мм)	Свободный ход h2 (мм)	Высота в разложенном сост h4 мм
2700	Двухсекционная с огранич. свободным ходом ZT	1870	100	3165
3000		2020	100	3465
3300		2170	100	3765
3600		2320	100	4065
3900		2470	100	4365
4170		2600	100	4625
4000	Трехсекционная со свободным ходом DZ	1822	1390	4460
4500		2022	1590	4960
4800		2122	1690	5260
5000		2187	1740	5460
5300		2287	1840	5760
5500		2352	1910	5910
2700	Двухсекционная со свободным ходом ZZ	1819	1320	3135
3000		1969	1470	3435
3300		2119	1620	3735

## Опции

		ES20-20RAS
3	Размеры вил	●1150○1220
4	Ширина вил	●570○685
10	Ведущее колесо	●Резина ○Полиуретан
11	Опорные колеса	●
15	Холодное исполнение	○
16	Защитный экран оператора	○
17	Индикатор заряда АКБ со счетчиком мото-часов	●
18	Индикатор заряда АКБ без счетчика мото-часов	○
19	Емкость батареи	○280AH/360AH
20	Вертикальная (верхняя) замена АКБ	●
22	Система автоматического долива воды	○
25	Подъем платформы оператора	—
26	Предварительный подъем опорных вил	○
27	Ограничитель высоты	●
30	Устройство бокового смещения вил	—
31	half speed function in turning	●
32	Поручни ограждения оператора	●

Note: ● стандартно ○ опционально — не устанавливается



ОФИЦИАЛЬНЫЙ ДИСТРИБЬЮТОР БРЕНДА EP EQUIPMENT

☎ +7 (495) 279-9-279

🌐 ep-ep.com.ru

✉ info@ep-ep.com.ru

