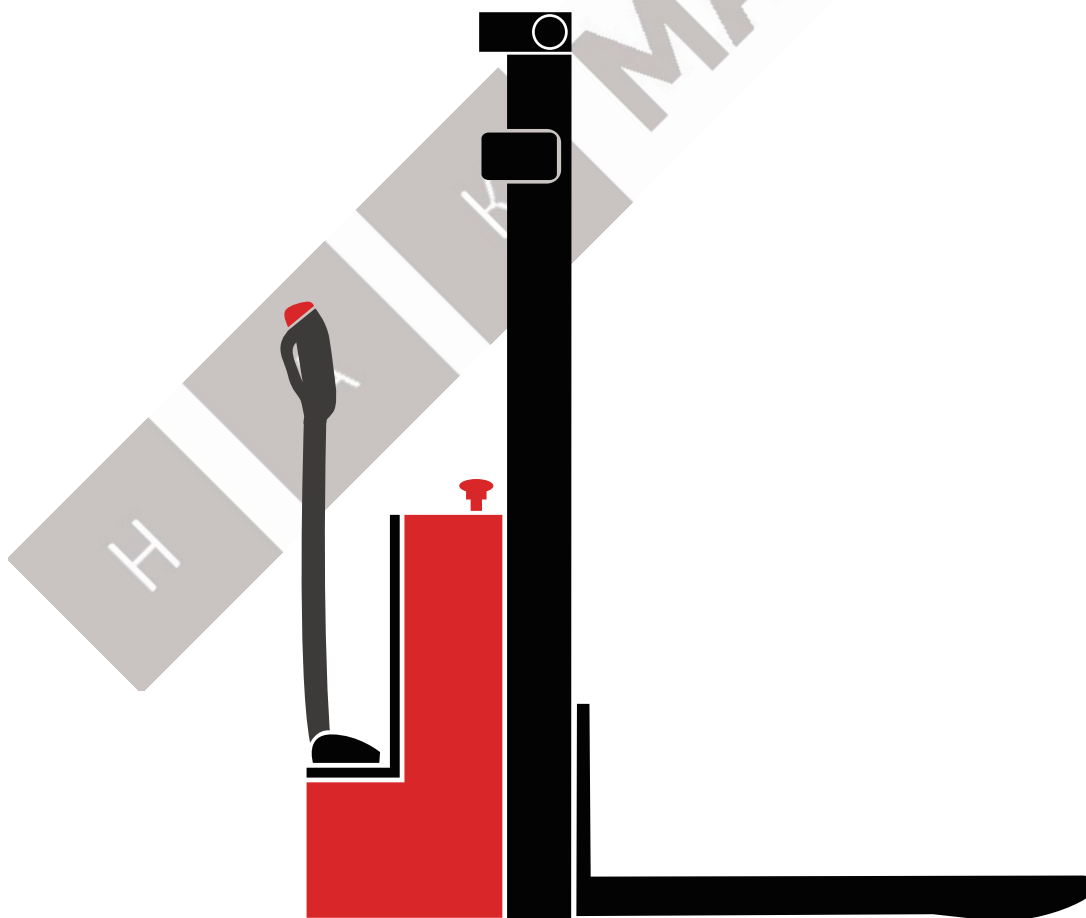


# Руководство по эксплуатации

ES10-10ES	ES10-10MM
ES10-22MM	ES10-22DM
ES12-12ES	ES12-12MM
ES12-25MM	ES12-25DM
ES13-13ES	ES13-15ES
ES15-15ES	ES15-18ES
ES15-33DM	ES12-12MMi





EP EQUIPMENT CO., LTD. - это одна из ведущих мировых компаний по производству и разработке подъемно-транспортного оборудования и оказанию сопутствующих услуг. Располагая заводом площадью более 100000 кв. метров, компания производит более 100000 грузовиков в год и предоставляет профессиональные, эффективные и оптимизированные решения для погрузочно-разгрузочных работ по всему миру; к настоящему моменту, компания развивала три основных вида деятельности:

- Погрузочно-разгрузочное оборудование: особое внимание уделяется вилочным электропогрузчикам и складскому оборудованию
- Оригинальные запчасти: поставка запчастей по всему миру
- Отрасль iMOW, онлайн: комплексная поставка промышленных товаров

Руководствуясь нашей концепцией ориентации на клиента, EP открыла сервисные центры в более чем 30 странах по всему миру, в которых клиенты могут своевременно получать обслуживание на месте. Более того, 95% деталей в рамках гарантии могут быть отправлены в течение 24 часов после заказа. Через нашу онлайн-систему послепродажного обслуживания клиенты могут осуществлять обработку гарантийных требований, заказывать запчасти и получить консультацию касательно руководства по эксплуатации, материалов для обслуживания и каталогов запасных частей.

Осуществляя деятельность по всему миру, EP имеет тысячи сотрудников и сотни представителей, чтобы обеспечить мировым клиентам компании быстрое обслуживание на месте.

Руководствуясь концепцией экономики совместного потребления, EP также предлагает услуги по аренде различного логистического оборудования.

Придерживаясь идеи «Упрощения процесса аренды логистического оборудования», EP стремится предоставить клиентам индивидуальные универсальные решения по вопросам аренды высокого качества, с разумной ценой и быстрым арендным сервисом.

Миссия и видение компании EP - «Позволить большему количеству людей использовать электрическое погрузочно-разгрузочное оборудование, чтобы снизить интенсивность труда» и «Давайте развиваться вместе».

EP EQUIPMENT CO., LTD  
Адрес: Чжэцзян, Хучжоу, Аньцзи, ул. Линфэн, с. Сяцюань, No.1  
Телефон: + 86-0571-28023920  
Веб-сайт: [www.ep-ep.com](http://www.ep-ep.com)  
Эл.почта: [service@ep-ep.com](mailto:service@ep-ep.com)

# Предисловие

Благодарим за покупку нашей продукции.

В данном руководстве мы расскажем Вам как правильно использовать погрузчик, а также о соответствующем профилактическом обслуживании и мерах безопасности. Погрузчиком должны управлять только обученные специалисты, управление не работающим персоналом запрещено. Операторы должны прочитать руководство перед тем, как приступить к эксплуатации погрузчика.

## ● Пояснения к руководству

Благодаря постоянному обновлению и усовершенствованию продукции нашей компании, Вы можете обнаружить небольшую разницу между вашим транспортером и некоторыми описаниями в руководстве.

Вся информация, спецификации и иллюстрации в руководстве действительны в период печати, и наша компания оставляет за собой право изменять спецификации или дизайн нашей продукции в любое время без предварительного уведомления.

## ● Знаки безопасности и соответствующие пояснения



### **DANGER**

Означает, что несоблюдение требований может привести к возникновению риска для жизни и/или серьезному повреждению имущества.



### **WARNING**

Пожалуйста, строго соблюдайте инструкции по безопасности, чтобы избежать травм или серьезного повреждения оборудования.



### **CAUTION**

Пожалуйста, обратите внимание на важные инструкции по безопасности.



### **NOTE**

Обратите внимание на Руководство.

## Интернет-адрес и QR-код для Руководства по запасным частям

Введите адрес <http://www.ep-care.com> в браузере или отсканируйте QR-код, после регистрации войдите в систему, выберите функцию «Покупка запчастей» и введите номер детали или название модели, чтобы найти погрузчик.



Примечание: после регистрации отправьте электронное письмо на адрес [info@ep-care.com](mailto:info@ep-care.com) чтобы активировать свою учетную запись.

## Использование по назначению ►

Погрузчик предназначен для транспортировки и штабелирования грузов, указанных на паспортной табличке.

В частности, мы имеем в виду:

- правила безопасности Вашей торговой ассоциации.
- особые положения для движения по дорогам общего пользования, которые установлены национальными стандартами.
- другие местные нормативные положения.

Правила предполагаемого и разрешенного использования промышленных автопогрузчиков должны при любых обстоятельствах соблюдаться ответственными лицами, особенно оператором и обслуживающим персоналом.

Ответственность за любые риски, которые возникают из-за использования, не предусмотренного производителем, несет пользователь, а не компания EP.

Если Вы хотите использовать погрузчик для операций, не упомянутых в данном руководстве, в первую очередь свяжитесь с Вашим официальным торговым представителем.

Запрещается проводить изменения, в частности модификации и дополнения, погрузчика без одобрения производителя.

### ● Обязанности и ответственность пользователя оборудования

В руководстве «пользователь оборудования» означает любое физическое или юридическое лицо, которое напрямую использует, назначает или разрешает другим использовать погрузчик. В таких случаях, как аренда или продажа, «пользователь оборудования» означает заинтересованные стороны, которые должны нести эксплуатационные обязательства в соответствии с условиями договора, который был заключен между владельцем оборудования и соответствующими пользователями.

Пользователи оборудования должны использовать погрузчик только для обозначенных целей и своевременно устранить все опасности, которые могут угрожать жизни и здоровью пользователей лично или любой третьей стороны, они также должны строго соблюдать положения о предотвращении несчастных случаев, другие положения по обеспечению безопасности и инструкции по эксплуатации, техническому обслуживанию и ремонту оборудования, а также они должны убедиться, что все операторы должным образом прочитали и полностью поняли содержание руководства по эксплуатации.

В случае нарушения положений руководства по эксплуатации, гарантия качества нашей компании автоматически теряет силу, и компания не несет ответственности за убытки, которые возникли в результате нестандартного применения оборудования клиентом, пользователем оборудования или любой третьей стороной без согласования с клиентским отделом нашей компании.

### ● Series

Данное изделие имеет компактное шасси, 4-точечный контакт с землей, сбалансированный рычаг рулевого управления и электронную систему управления. Машина легкая, высокоэффективная и простая в обращении.

#### ● Дизайн

Самый современный эргономичный и практичный дизайн, подходящий для любых операторов и рабочих условий.

#### ● Рычаг управления

Блок управления комбинированной конструкции обладает отличной ударопрочностью. Эргономичное расположение рычагов управления подходит как для левой, так и для правой.

Звуковым сигналом, подъемным и опускающим устройством можно управлять одной рукой без смены рукоятки.

Аварийный переключатель заднего входа, встроенный в головку рычага, защищает оператора при откате автопогрузчика.

## ● Вождение

Электронный блок управления обеспечивает удобство использования и низкие затраты. Точный контроль скорости движения.

Плавный старт и плавный разгон до максимальной скорости.

Просто отпустите или поверните переключатель направления движения в положение торможения.

Контур стартового двигателя предотвращает откат грузового автомобиля при старте с места.

## ● Гидравлика

Шестеренчатый насос приводится в действие полностью закрытым двигателем с воздушным охлаждением.

Гидравлическую систему защищают предохранительный клапан и тормоз для спуска.

## ● Тормозная система

Электромагнитный тормоз с функцией защиты от пыли может использоваться как предохранительный и стояночный тормоз. Торможение управляется контроллером привода, электромагнит тормоза оказывает действие на вал двигателя, и автоматическое торможение включается, когда рычаг находится в горизонтальном или вертикальном положении (тормоз окончательной остановки).

## ● Аккумулятор

Использован свинцово-кислотный или литий-ионный аккумулятор большой емкости, а заряд аккумулятора можно увидеть на дисплее.

## ● Переоснащение оборудования

Любая установка или модифицирование любого дополнительного устройства, которое может повлиять на функции погрузчика или улучшить их должны быть в письменной форме предварительно согласованы с нашей компанией.

## Юридические требования маркетинга

### Декларация

EP EQUIPMENT CO., LTD.

Декларация

Адрес: Чжэцзян, Хучжоу, Аньцзи, ул. Линфэн, с. Сяцюань, No.1

Мы заявляем, что устройство

Промышленный погрузчик: в соответствии с данным руководством по эксплуатации

Тип: в соответствии с данным руководством по эксплуатации

соответствует требованиям последней версии Директивы по машинному оборудованию 2006/42/ЕС. Персонал, уполномоченный составлять техническую документацию:

См. Декларацию соответствия ЕК/ЕС

EP EQUIPMENT CO., LTD.

### Декларация соответствия ЕК/ЕС

Производитель заявляет, что данный промышленный погрузчик соответствует положениям Директивы по машинному оборудованию ЕС и положениям других соответствующих постановлений ЕК/ЕС, действующих на момент продажи. Данный факт может быть подтвержден Декларацией соответствия ЕК/ЕС и соответствующим сертификационным знаком на паспортной табличке.

Промышленный подъемник поставляется с Декларацией соответствия ЕК/ЕС. Данная декларация подтверждает, что погрузчик соответствует требованиям Директивы по машинному оборудованию ЕС. Несанкционированная модификация или установка дополнительного оборудования на промышленный подъемник может повлиять на его безопасность и, следовательно, отменяет действие Декларации соответствия ЕК/ЕС.

Декларацию соответствия ЕК/ЕС необходимо хранить и при необходимости предоставить в соответствующие органы. В случае продажи данного промышленного погрузчика, эту декларацию необходимо передать новому владельцу.

## Содержание

	Pg.
A Паспортные таблички и предупреждающие знаки.....	A1
B Эксплуатация .....	B1
2.1 Спецификации по безопасности использования. ....	B1
2.1.1 Стандарты EN .....	B2
2.1.2 Условия применения .....	B3
2.1.3 Устойчивость .....	B3
2.2 Отображение и управление .....	B4
2.2.1 Рукоятка управления.....	B4
2.2.2 Переключатель с ключом.....	B5
2.2.3 Дисплей .....	B5
2.3 Использование и эксплуатация погрузчика .....	B7
2.3.1 Подготовка к использованию .....	B7
2.3.2 Ввод в эксплуатацию .....	B8
2.3.3 Запуск погрузчика. ....	B9
2.3.4 Ход, разворот и торможение.....	B10
2.3.5 Перевозка грузов .....	B13
2.3.6 Надежная парковка погрузчика .....	B15
2.3.7 Направления движения.....	B15
2.3.8 Погрузка.....	B16
2.3.9 Использование погрузчика на склоне. ....	B20
2.3.10 Эксплуатация погрузчика без собственной системы привода .....	B21
2.3.11 Транспортировка погрузчика.....	B22
2.3.12 Подъем .....	B23
C Использование и обслуживание аккумуляторной батареи.....	C1
3.1 Зарядка аккумуляторной батареи. ....	C1
3.1.1 Правила техники безопасности при обращении с кислотными аккумуляторами. ....	C1
3.2 Обращение с аккумулятором.....	C2
3.2.1 Зарядка батареи. ....	C2
3.2.2 Тип, размеры и время зарядки батареи.....	C2
3.2.3 Обращение с аккумуляторной кислотой .....	C5
3.3 Снятие и установка аккумуляторной батареи .....	C5
D Техобслуживание .....	D1
4.1 Техобслуживание погрузчика.....	D1
4.1 Техобслуживание погрузчика.....	D1
4.1 Техобслуживание погрузчика.....	D1
4.1 Техобслуживание погрузчика.....	D1
4.2 <b>Руководство по обслуживанию</b> .....	D3
E Технические данные .....	E1



## Паспортные таблички и предупреждающие знаки

Пункт	Описание	Пункт	Описание
1	Логотип EP	7	Обозначение «Избегайте заземления руки»
2	EP	8	Паспортная табличка
3	Обозначение «Стропа»	9	Защитные обозначения
4	Обозначение «Кнопка»	10	Обозначения с инструкциями
5	Обозначение «Не кататься»	11	Защитное обозначение «Грузоподъемник»
6	Обозначение «Аварийный выключатель»	12	Индикатор зарядки

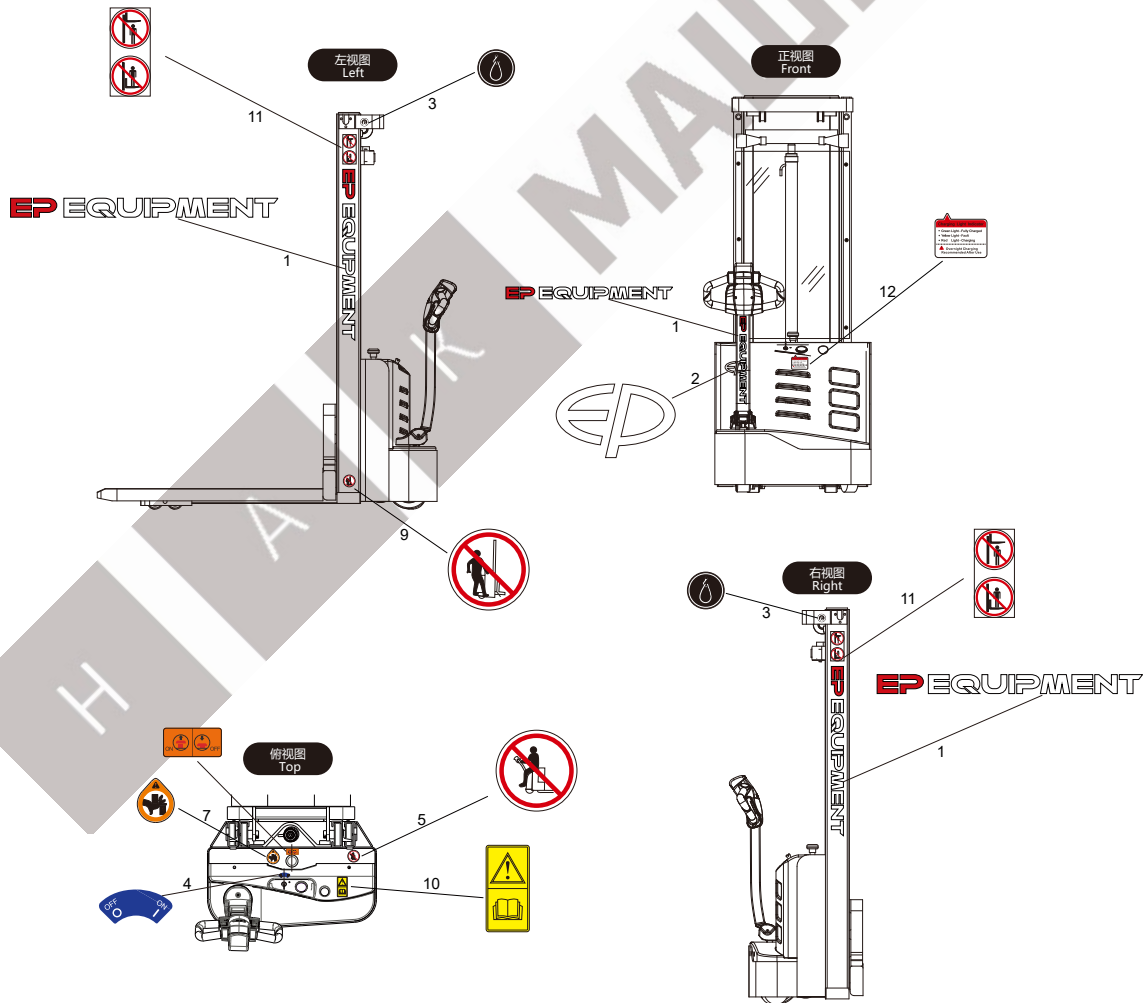


Fig2111-00001OM



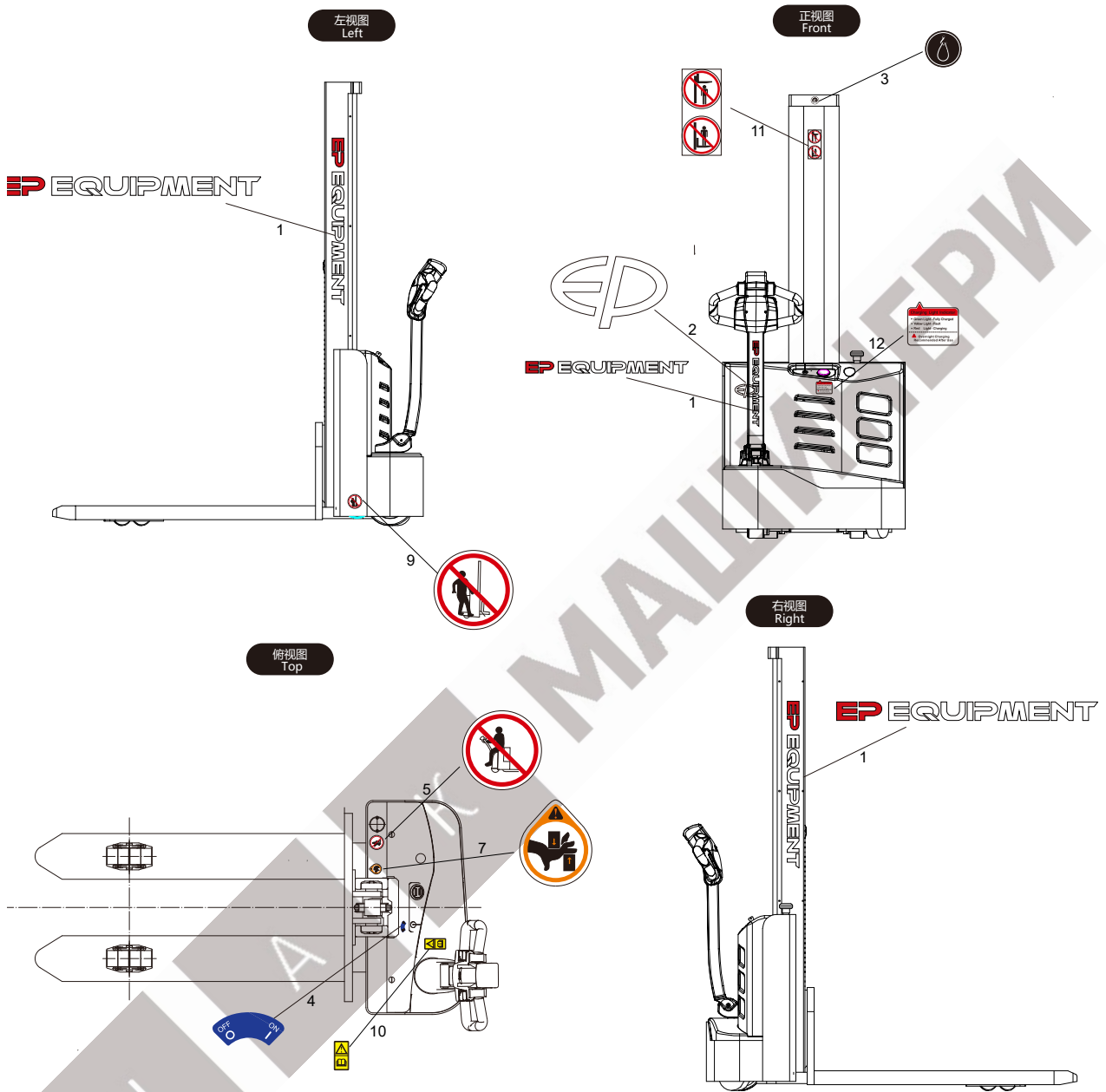


Fig2108-00002OM

### ➤ График грузоподъемности

Табличка грузоподъемности показывает грузоподъемность (Q) грузовика в кг для вертикальной мачты.

Максимальная грузоподъемность указана в таблице с заданным центром тяжести груза D (в мм) и требуемой высотой подъема H (в мм).

Табличка грузоподъемности грузовика указывает грузоподъемность грузовика с вилками в исходном состоянии.

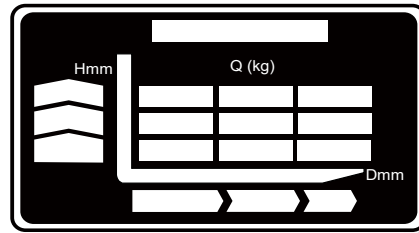


Fig0000-000120M

### ➤ Паспортная табличка автопогрузчика

Пожалуйста, указывайте серийный номер в случае вопросов, касающихся автопогрузчика, или для заказа запасных частей.

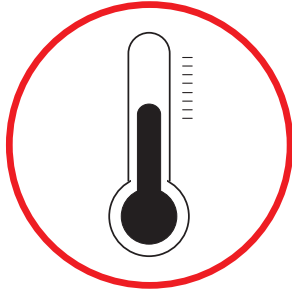
Номер	Описание
1	Название изделия
2	Модель
3	Серийный номер
4	Дата производства
5	Снаряжённая масса
6	Снаряжённая масса без аккумулятора
7	Напряжение аккумулятора
8	Номинальная мощность привода
9	Максимальная мощность
10	Макс. высота подъема
11	Номинальная мощность
12	Центр нагрузки
13	Макс. вес аккумулятора
14	Мин. вес аккумуляторов

Fig0000-000150M

# В

## Эксплуатация

### 2.1 Спецификации по безопасности использования



Допустимая температура окружающей среды: -10°C - 40°C



Не используйте погрузчик во время дождя.



Fig0000-00016OM

Не используйте погрузчик в нерабочем положении.

#### **i** NOTE

Погрузчик запрещается использовать в течение длительного времени при температуре ниже 5°C, в холодильнике или в условиях, когда такие факторы окружающей среды, как температура или влажность, сильно изменятся до дополнительной установки специального оборудования и получения разрешения от производителя.

#### ➤ Неправильное использование



Запрещается использование погрузчика неработающим персоналом.  
Не ездите на погрузчике.  
Не перевозите и не поднимайте людей на погрузчике.



Не используйте погрузчик на скользкой дороге. (например, дороги с масляными пятнами, тающим снегом или дороги, покрытые льдом)

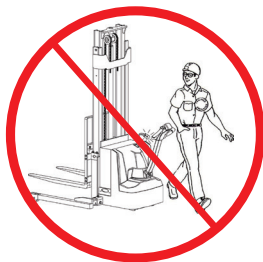


Fig0000-00181OM

Не перевозите грузы на крутых склонах, чтобы избежать соскальзывания.

#### **i** NOTE

Условия для использования дорожного покрытия: погрузчик должен двигаться по твердому, ровному и асфальтированному дорожному покрытию (включая движение, и подъемные работы)



Не покидайте погрузчик, пока он не будет припаркован в соответствии с правилами.



Не используйте погрузчик, когда в опасной зоне находится неработающий персонал. Не отвлекайтесь при использовании погрузчика.



Fig0000-001820M

Не помещайте какие-либо части своего тела в движущиеся элементы погрузчика, во избежание зажатия.

### 2.1.1 Стандарты EN



Уровень непрерывного шума:  $< 74$  дБ(А)  
в соответствии с EN 12053, как установлено в ISO 4871

Уровень непрерывного шума - это значение: усредненное в соответствии с положениями стандартов, с учетом уровня звукового давления при движении, подъеме и на холостом ходу. Уровень звукового давления измеряется возле уха.

Электромагнитная совместимость (ЭМС)

Изготовитель подтверждает соответствие предельным значениям электромагнитного излучения и помехоустойчивости, а также проведение испытаний на электростатический разряд согласно EN 12895 и ссылкам на другие стандарты, которые содержатся в нем.

Электрические или электронные компоненты и их расположение могут быть изменены только после получения письменного разрешения от производителя.

## 2.1.2 Условия применения

Требования к условиям работы:

- Использование в помещении и на открытых площадках.
- Устройства, ремни и компоненты, которые задействованы при движении, операциях по подъему и опусканию, имеют пыле- и водонепроницаемость IP55.
- Максимальная высота эксплуатации погрузчика до 2000м.
- Допускается эксплуатация погрузчиков только в хорошо освещенных рабочих зонах, во избежание травм. В случае недостаточного освещения необходимо обеспечить дополнительное осветительное оборудование, чтобы водитель мог хорошо видеть.
- Если Вам нужно двигаться по склону, уклон должен быть менее А% при полной нагрузке или менее В% без нагрузки (значения А и В см. в технических характеристиках по устойчивости на уклоне)

## 2.1.3 Устойчивость

Устойчивость гарантирована, если Вы используете подъемник в соответствии с предполагаемыми условиями использования. Общие причины потери устойчивости погрузчика включают:

- Аварийные остановки или крутые повороты
- Движение с поднятым грузом или погрузочными агрегатами
- Разворот машины или пересечение склона
- Движение вверх или вниз по склону с грузом, направленным вниз
- Движение с большими грузами
- Перевозка раскачивающегося груза
- Движение по краю платформы или по ступенькам
- Наклон опоры вперед при перевозке поднятого груза
- Движение по неровной поверхности
- Перегрузка подъемника
- Перевозка крупногабаритных грузов при сильном ветре
- При перевозке жидкости, ее центр тяжести внутри контейнера может сместиться из-за инерции (например, при начале движения, торможении или повороте)

### ➤ Ветровые нагрузки

Сила ветра может повлиять на устойчивость автопогрузчика при подъеме, опускании и транспортировке грузов с большой площадью поверхности.

Легкие грузы следует закрепить особенно тщательно, если они подвергаются воздействию силы ветра. Это предотвратит скольжение или падение груза. В обоих случаях остановите автопогрузчик.

## 2.2 Отображение и управление

### 2.2.1 Рукоятка управления



(ES10-10ES / ES12-12ES/ES10-22MM/  
ES12-25MM/ES12-25DM/ES12-25DM/  
ES12-12MMi/ES13-13ES/ES13-15ES/  
ES10-10MM/ES12-12MM)

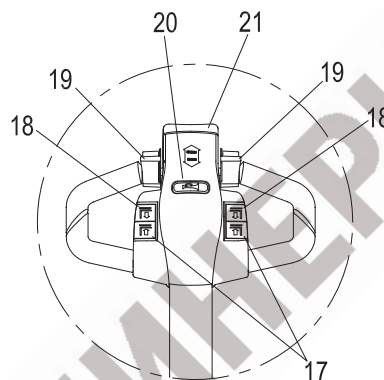


Fig0000-000680M

(ES15-15ES/ES15-33DM/ES15-18ES)

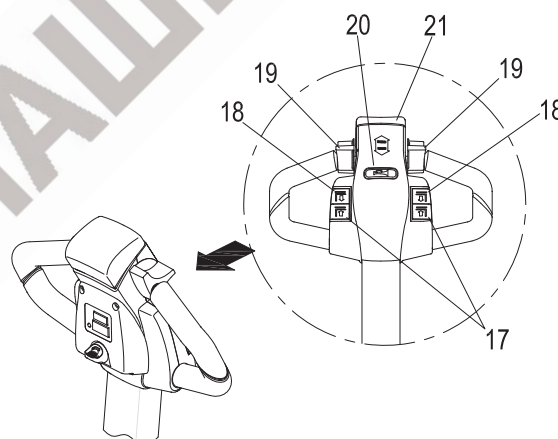


Fig0000-000690M

17	Кнопка опускания	Опускание погрузочных частей
18	Кнопка подъема	Подъем погрузочных частей
19	Переключатель привода	Управление направлением и скоростью движения
20	Кнопка сигнала	Подача предупреждающих сигналов
21	Аварийный переключатель заднего хода	Автопогрузчик отъедет от оператора после нажатия кнопки.

## 2.2.2 Переключатель с ключом

### 1.1. Переключатель с ключом А

#### Подключение и отключение тока управления.

• Когда ключ поворачивается в положение «ВЫКЛ.», ток управления погрузчика отключается;

• Когда ключ поворачивается в положение «ВКЛ.», ток управления погрузчика включается.

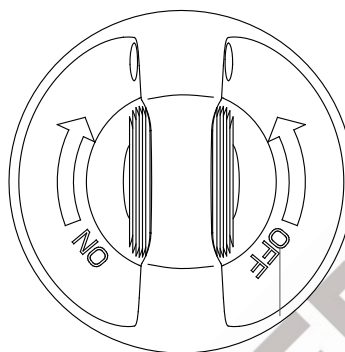


Fig0000-000700M

## 2.2.3 Дисплей

- LED-индикатор (1) отображает общее время работы автопогрузчика.
- ЖК-индикатор (2) отображает остаточный заряд.
- LED-индикатор (1) отображает остаточный заряд аккумулятора;
- ЖК-индикатор (2) отображает общее время работы автопогрузчика.
- ЖК-индикатор (3) индикатор неисправности

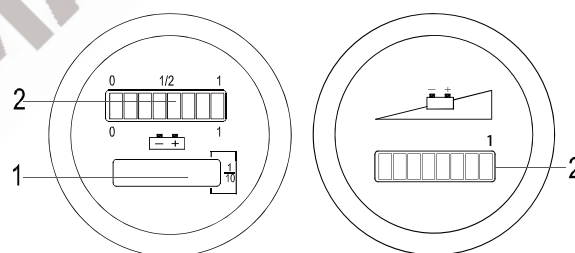
Отображение	Описание
Горит красным	Норма
Мигает	Выход автопогрузчика из строя

См. соответствующее описание в «Индикатор разрядки и счетчик времени» LED-индикатора (1).

#### **i** NOTE

Неисправности автопогрузчика см. в разделе «Сообщения об ошибке контролера» руководства по обслуживанию.

(ES10-10ES / ES12-12ES/ES10-22MM/  
ES12-25MM/ES12-22DM/ES12-25DM/  
ES12-12MMi)



with hour meter

without hour meter

Fig2108-000170M

(ES15-15ES/ES15-33DM/ES15-18ES)

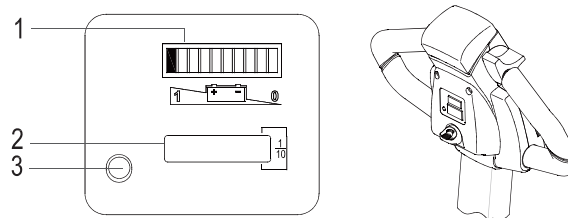


Fig2108-000180M

ЖК-индикатор (2) отображает оставшийся заряд аккумулятора.

Когда автопогрузчик разблокирован с помощью переключателя с ключом, отображается заряд аккумулятора. Цвет ЖК-индикатора (2) обозначает следующее состояние:

Цвет ЖК-индикатора	Оставшийся заряд (справочное значение)
Зеленый	70-100%
Оранжевый	30-60%
Красный, мигает	0-20%

Если остаточный заряд аккумулятора менее 30%, мигающий красный ЖК-индикатор обозначает предупреждение.

Если остаточный заряд аккумулятора менее 20%, два мигающих красных ЖК-индикатора обозначают предупреждение, и в это время подъем запрещен. Аккумулятор необходимо зарядить.

Индикатор разряда аккумулятора имеет функцию памяти, он может запомнить заряд аккумулятора после выключения питания и в следующий раз, когда подъемник будет включен, индикатор покажет мощность, содержащуюся в его памяти.

Если вы хотите сбросить индикатор разряда аккумулятора, включите переключатель после надлежащей зарядки.



## 2.3 Использование и эксплуатация погрузчика



### 2.3.1 Подготовка к использованию



#### WARNING

Ниже описаны операции по осмотру и подготовке, которые необходимо выполнить перед тем, как начать повседневную эксплуатацию погрузчика.

Пункты ежедневной проверки	Ок(✓)	Примечание
Проверка утечки жидкости		
Проверка рабочего переключателя, отображающего оборудования и функций компонентов		
Проверка звукового сигнала		
Проверка управления движением вперед и назад		
Проверка работы аварийного тормоза путем нажатия выключателя аварийной остановки		
Проверка функций управления подъемом и опусканием		
Проверка работы предохранительного ресивера		
Проверка установки аккумулятора, не повредите кабели аккумулятора		
Проверка работы системы рулевого управления		
Проверка разъема зарядки аккумулятора		
Проверка ведущих колес и роликов на предмет износа и повреждения		
Проверка гидравлических функций		
Проверка функции торможения электромагнитных тормозов		
Проверка нормальной работы дополнительных функций		

Таблица 1: Таблица проведения ежедневных проверок операторами - это пример таблицы для операторов при осуществлении ежедневных проверок, и ее можно редактировать в соответствии с конкретными требованиями.



## WARNING

*Квалифицированные инженеры или технические специалисты, которые прошли обучение и также были утверждены производителем, должны регулярно проводить техобслуживание погрузчика.*

### 2.3.2 Ввод в эксплуатацию



- Автопогрузчик разрешается эксплуатировать только от аккумулятора!
- Чтобы подготовить автопогрузчик к работе после доставки или транспортировки, необходимо выполнить следующие действия:
- Проверьте комплектность оборудования.
- При необходимости установите аккумулятор. Убедитесь, что кабель аккумулятора не поврежден.
- Зарядите аккумулятор.
- Проверьте на предмет утечки жидкости.
- Проверьте работу тормоза.
- Проверьте работу подъема и опускания.
- Проверьте функцию езды.
- Проверьте работу рулевого управления.
- Теперь автопогрузчик можно завести, см. 2.3.3 «Запуск автопогрузчика».

### **i** NOTE

*Если автопогрузчик поставляется в виде нескольких частей, настройка и ввод в эксплуатацию должны выполняться только обученным уполномоченным персоналом.*

#### Сплющивание колес

Если автопогрузчик находился на стоянке в течение длительного времени, поверхность колес может сплющиться. Это сплющивание отрицательно сказывается на безопасности и устойчивости автопогрузчика. Сплющивание исчезнет после того, как автопогрузчик преодолеет определенное расстояние.

### 2.3.3 Запуск погрузчика



1. Разблокируйте переключатель  
Аварийного останова

2. Поверните переключатель с ключом (2),  
чтобы завести автопогрузчик;

3. Проверьте кнопку звукового сигнала  
(3);

Теперь автопогрузчик работает. Переведите  
рукоятку в положение (М) и используйте  
переключатель движения для управления  
направлением и скоростью.

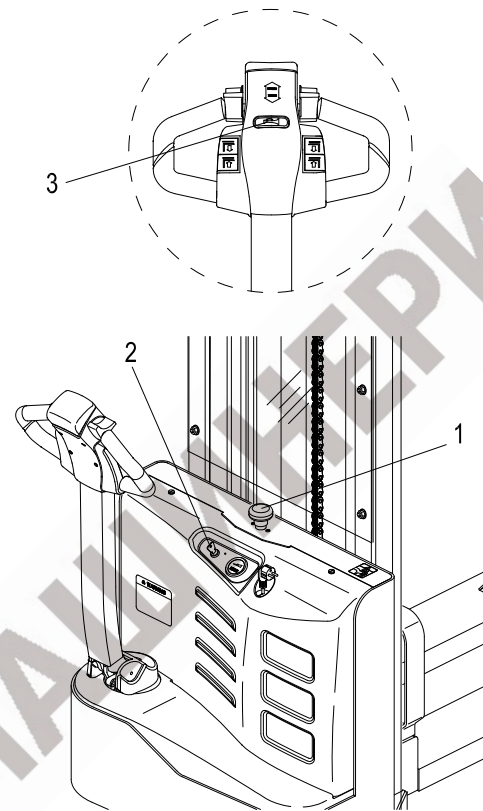


Fig2108-00019OM

Н  
А  
К

## 2.3.4 Ход, разворот и торможение

### 1. Ход

#### ➤ Область хода

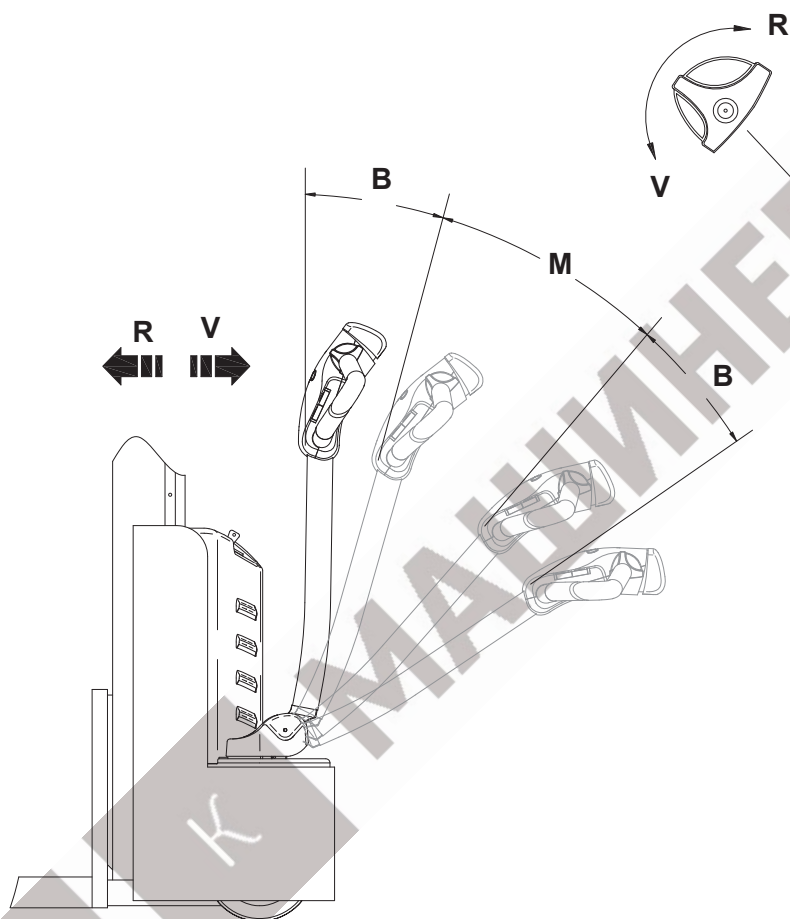


Fig2108-000200M

Наклоните рычаг управления в рабочую область (M) и управляйте направлением и скоростью движения с помощью переключателя движения (1) (чем больше угол поворота, тем выше скорость).

#### **i** NOTE

При использовании погрузчика на пандусе или неровной дороге поднимите вилы погрузчика, чтобы избежать столкновения их нижней части с дорожным покрытием.

#### **i** NOTE

V - вперед

R – назад

B - тормоз

M - рабочая область

## 2. Steering

Поверните рукоятку управления влево или вправо (1) в зависимости от желаемого направления.

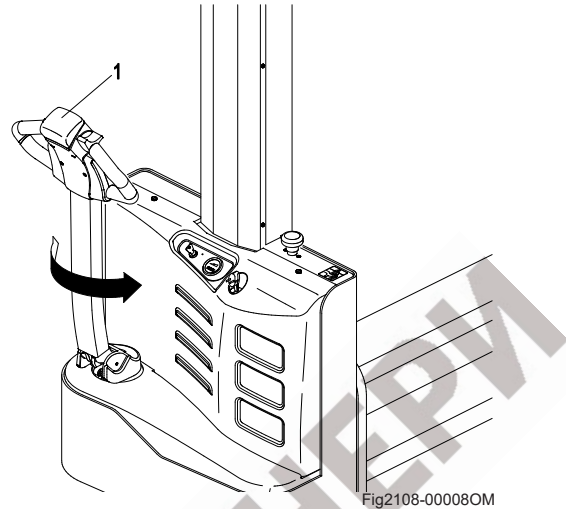


Fig2108-00008OM

## 3. Braking

Механический тормоз  
Торможение погрузчика происходит при отпуске рукоятки управления.  
Механический тормоз включается, когда румпель находится в Области торможения.

### CAUTION

Если рукоятка медленно движется в направлении положения торможения, определите причину и устраните неисправность. При необходимости, замените газовую пружину!

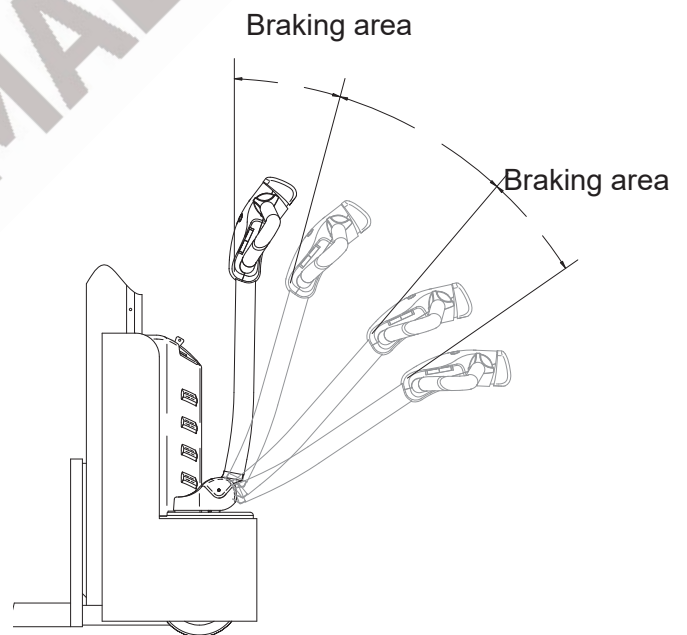


Fig2108-00021OM

➤ Кнопка Аварийного останова

Нажмите кнопку Аварийного останова - все функции, которые работают с использованием электричества будут отключены.

➤ Рекуперативное торможение

Высвободите переключатель движения. Он автоматически вернётся в исходное положение, и автопогрузчик перейдет в состояние рекуперативного торможения. Электромагнитный тормоз остановит двигатель при замедлении до <math><1 \text{ км/ч}</math>.

 **CAUTION**

*Включите переключатель движения. Если он не может быстро вернуться в исходное положение или возвращается очень медленно, определите причину и устраните неисправность.*

➤ Кнопка Аварийный задний ход

Торможения можно добиться посредством изменения направления движения.

Нажимайте кнопку заднего хода в противоположном направлении, пока погрузчик не остановится, затем отпустите переключатель движения

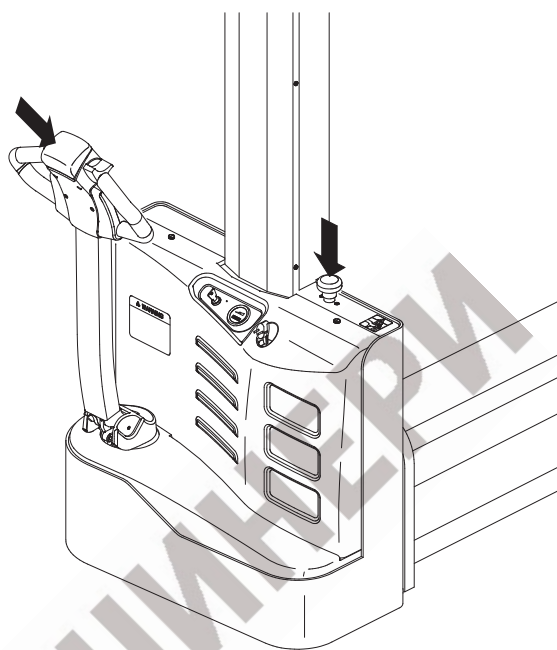


Fig2108-00022OM

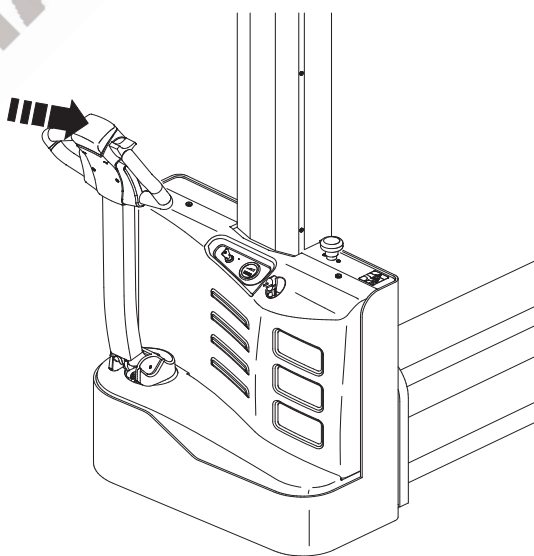


Fig2108-00023OM

## 2.3.5 Перевозка грузов



### 1. Подъем

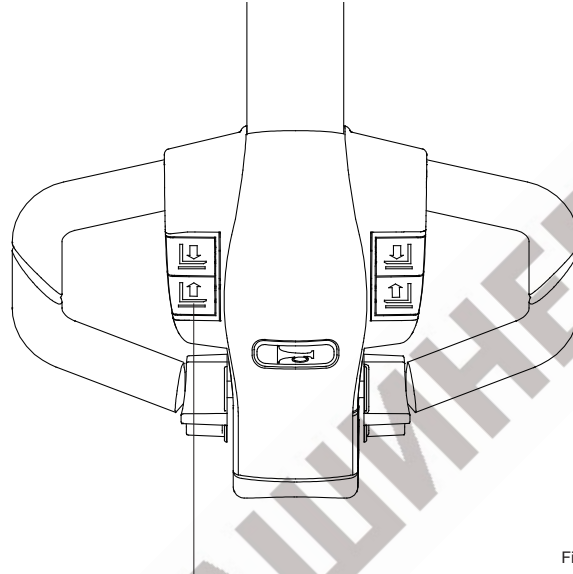


Fig2108-00024OM

Нажмите и удерживайте кнопку  
Подъем до достижения необходимой  
высоты подъема.

### 2. Опускание

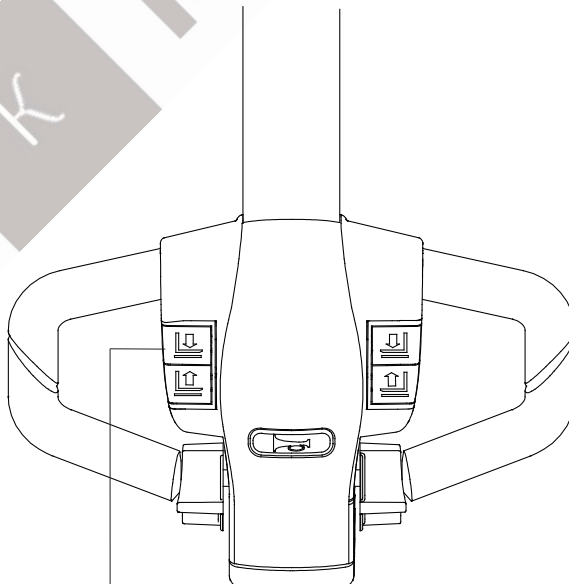


Fig2108-00025OM

Нажмите и удерживайте кнопку Подъем до достижения необходимой высоты подъема. Опустите паллетные вилы вниз посредством нажатия кнопки Опускание.



## WARNING

Неправильная укладка и фиксация грузов может привести к несчастному случаю.

## i NOTE

Чтобы избежать сокращения срока службы масляного цилиндра, старайтесь не поднимать паллетные вилы в максимальное положение во время каждой операции по подъему.

### ➤ Аварийное опускание

Электромагнитный клапан оснащен винтом аварийного опускания для ручного аварийного опускания. Эту операцию можно выполнить, если в гидравлической системе возникнет неисправность. Электромагнитный клапан с винтом аварийного опускания расположен на корпусе клапана гидронасоса.



Fig2108-00065OM

Не стойте рядом с вилами при опускании вилочных захватов.

Во время опускания всегда держите руки на винте, чтобы остановить операцию опускания в любой момент.

Открутите два больших винта (1) и снимите крышку (2).

Винт аварийного опускания расположен на электромагнитном клапане (2).

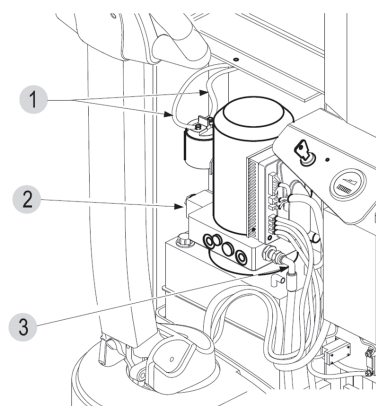
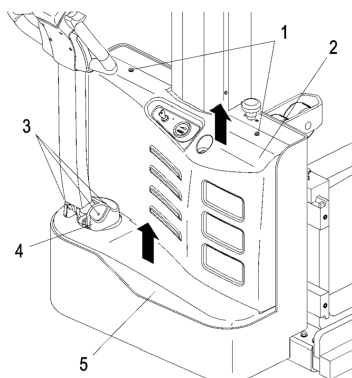


Fig2108-00064OM



### 2.3.6 Надежная парковка погрузчика

- Опустите вилы вниз;

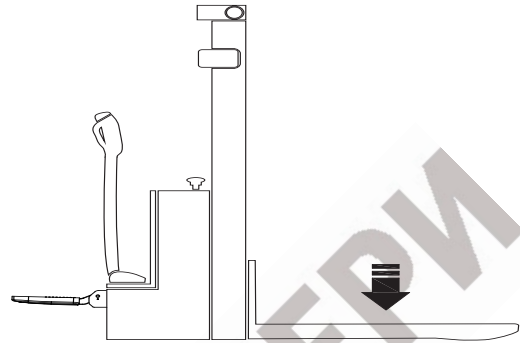


Fig2108-00026OM

- Выключите переключатель с ключом или вытащите ключ;

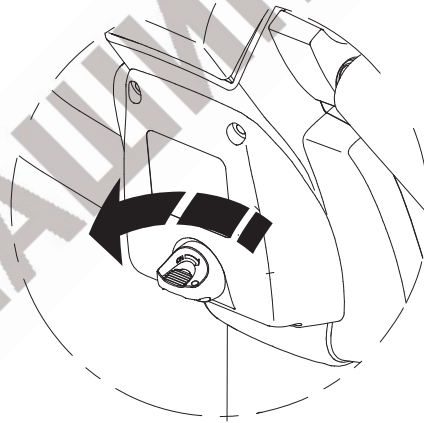


Fig2108-00027OM

### 2.3.7 Направления движения

Направления движения погрузчика - вперед (1) и движение задним ходом (2).

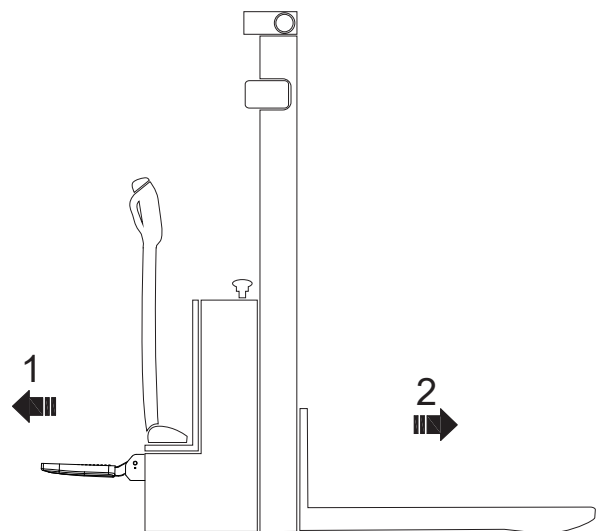


Fig2108-00028OM



### 2.3.8 Погрузка

- *Перед подъемом груза убедитесь, что его вес не превышает максимальную грузоподъемность автопогрузчика.*
- *См. номинальную грузоподъемность, указанную на паспортной табличке автопогрузчика.*
- *Убедитесь, что груз устойчив и однороден, для предотвращения частичного рассыпания.*
- *Убедитесь, что ширина груза соотносится с шириной вил.*

#### CAUTION

*Следует надеть защитную обувь.*

#### CAUTION

*Не касайтесь грузов рядом или грузов, расположенных сбоку или перед поднятым грузом. Расположите грузы так, чтобы между ними было небольшое пространство, для предотвращения контакта между ними.*

#### • **Подъем груза с земли**

- Осторожно приближайтесь к грузу, управляя автопогрузчиком.
- Опустите вилы так, чтобы их можно было легко вставить в поддон.
- Вставьте вилы под поддон.
- Если груз короче вилок, отодвиньте груз на несколько сантиметров от края вилок, чтобы не поцарапать груз спереди.
- Поднимите груз на несколько сантиметров.

➤ Перенос груза



**DANGER**

Персонал не должен стоять под или рядом с грузоподъемником, когда груз находится в поднятом положении.



**DANGER**

- *Никогда не перевозите груз с поднятыми вилами, поскольку оборудование может стать неустойчивым.*
- *Всегда двигайтесь вперед для оптимальной видимости.*
- *При транспортировке груза на склоне всегда поднимайтесь и спускайтесь с грузом, расположенным по направлению в гору.*
- *Никогда не двигайтесь по склону по диагонали и не разворачивайтесь.*
- *Заднюю передачу разрешается использовать только для опускания груза. Поскольку в этом положении видимость ограничена, вам следует двигаться с очень низкой скоростью.*
- *Никогда не садитесь за руль, если груз нестабилен.*
- *Если видимость плохая, попросите кого-нибудь вам помочь.*
- *Остерегайтесь низких проходов, низких дверей, лесов, труб и т.д.*
- *Увеличьте дорожный просвет для более легкого преодоления препятствий.*
- *Убедитесь, что ширина груза соответствует ширине прохода.*

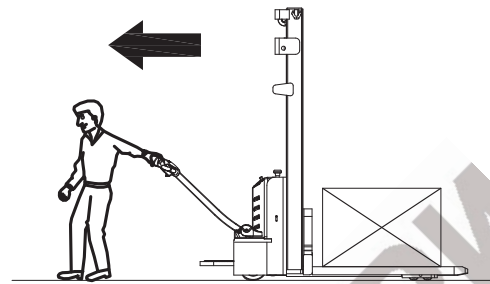


Fig2108-00029OM

### ➤ Установка груза на землю

Осторожно опускайте груз в зону выгрузки.  
Опускайте груз до освобождения вилочных захватов.

Отодвиньте вилы назад.

Снова поднимите вилы на несколько сантиметров.

#### CAUTION

*Будьте осторожны и не касайтесь грузов рядом или позади оборудования.*

#### CAUTION

*Не касайтесь грузов рядом или грузов, расположенных позади оборудования.*

#### CAUTION

*Перед разгрузкой убедитесь, что рядом отсутствуют люди.*

### ➤ Укладка груза

Осторожно переместите автопогрузчик в нужное место.

Поднимите вилы четко над уровнем, на котором будет размещен груз.

Загоните автопогрузчик в стеллаж задним ходом. Опускайте груз до тех пор, пока вилочные захваты не освободятся.

Отодвиньте вилы назад.

Опустите вилы, пока они не окажутся на расстоянии нескольких сантиметров от земли

#### DANGER

*Персонал не должен стоять под или рядом с автопогрузчиком, когда груз поднят.*

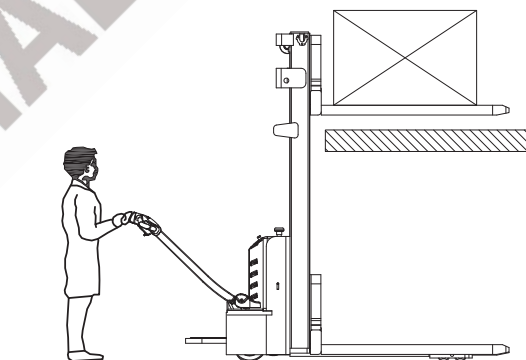


Fig2108-000300M

### ➤ Поднять груз на высоте

Осторожно переместите автопогрузчик в нужное место.

Поднимите вилы до уровня поддона.

Осторожно поместите вилы под поддон.

Поднимайте вилы до тех пор, пока поддон не поднимется над полкой стеллажа.

Отъездете, чтобы освободить поддон.

Опустите груз так, чтобы он оказался на расстоянии нескольких сантиметров от земли.

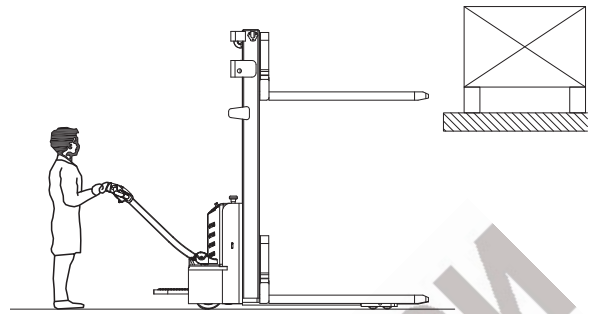


Fig2108-000310M

### **!** CAUTION

*Если оборудование имеет систему управления началом подъема, отсоедините груз от стеллажа. Для поддержания максимальной устойчивости никогда не используйте управление началом подъема, чтобы избежать перегрузки оборудования.*

Н А К МАШИНИЕРИ

## 2.3.9 Использование погрузчика на склоне



### **i** NOTE

*Неправильное использование погрузчика на склонах оказывает чрезмерную нагрузку на тяговый двигатель, тормоза и аккумуляторную батарею.*

Будьте предельно осторожны вблизи склонов: никогда не начинайте движение по склону, уклон которого превышает значение, указанное в паспорте погрузчика. Убедитесь, что земельное покрытие сухое и не скользкое, и что путь свободен.

#### ➤ Движение по склону вверх

При движении по склону вверх, двигайтесь в обратном направлении, груз должен быть направлен вверх. Без груза рекомендуется осуществлять движение по направлению вперед.

#### ➤ Движение по склону вниз

При движении по склону вниз, двигайтесь вперед, груз должен быть направлен вверх. Без груза рекомендуется осуществлять движение по направлению вперед. В любом случае двигайтесь очень медленно и плавно тормозите.

### **DANGER**

*Опасность для жизни и/или риск сильных повреждений оборудования. Никогда не оставляйте погрузчик на склоне. Никогда не разворачивайтесь и не поворачивайте в стороны на склоне. На склоне оператор должен двигаться очень медленно.*

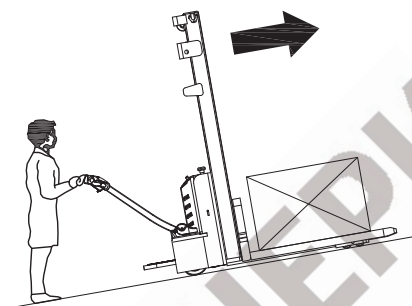


Fig2108-00032OM

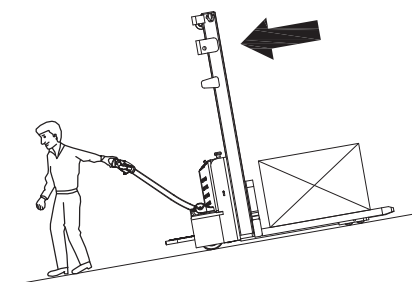


Fig2108-00033OM

## ➤ Начало движения на склоне

Если Вам нужно остановиться, и затем начать движение на склоне, действуйте следующим образом:

- Остановитесь на склоне, нажимая педаль акселератора в противоположном направлении, пока машина не остановится.
- Верните педаль акселератора в нейтральное положение, затем отпустите кнопку управления акселератором, чтобы задействовать стояночный тормоз.
- Для повторного начала движения нажмите кнопку акселератора для выбора направления движения.
- Погрузчик начнет движение.

### **i** NOTE

*Неправильное использование погрузчика на склонах оказывает чрезмерную нагрузку на тяговый двигатель, тормоза и аккумуляторную батарею.*

## 2.3.10 Эксплуатация погрузчика без собственной системы привода

- В случае, когда погрузчик необходимо переместить после того, как он стал неподвижным в результате сбоя в работе, действуйте следующим образом:
- Установите переключатель Аварийного останова в положение «ВЫКЛ».
- Установите переключатель с ключом в положение «ВЫКЛ» и выньте ключ.
- Примите меры, чтобы не допустить откатывания погрузчика.
- Осторожно поднимите автопогрузчик с помощью подъемного оборудования.
- Закручивайте два винта (1), М4 \* 35 мм (затягивайте два винта 1 для ES15-15ES/ES15-33DM/ES15-18ES) до тех пор, пока автопогрузчик можно будет сдвинуть (без торможения).



### **DANGER**

После перемещения погрузчика в назначенное место, открутите два винта (1).

Действие тормоза восстановлено.



### **WARNING**

*Этот режим работы не разрешается применять во время движения по подъемам и спуска.*

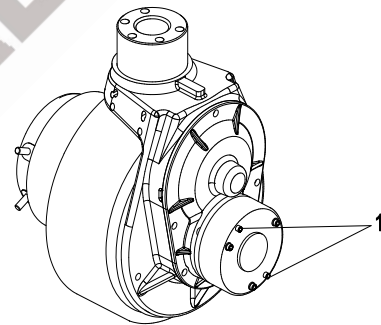
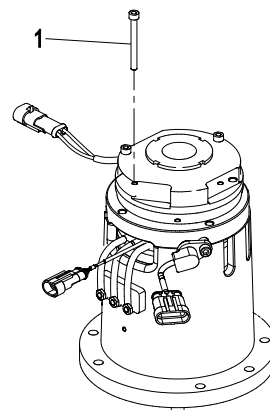


Fig0000-00067OM



(ES15-15ES/ES15-33DM/ES15-18ES)

Fig2108-00063OM

## 2.3.11 Транспортировка погрузчика



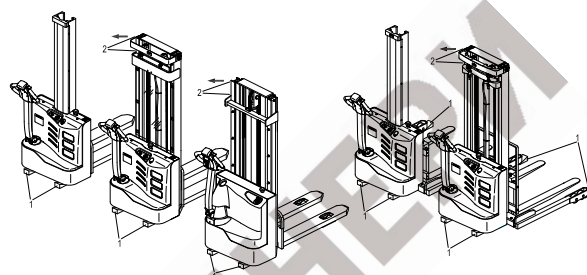
### CAUTION

При транспортировке автопогрузчика убедитесь, что он правильно закреплен на деревянных блоках и привязан веревкой.

Сложите боковые защитные дуги и складную платформу, чтобы они не выступали за пределы кузова транспортного средства.

#### ➤ Точки и положение обвязки

- Опустите вилочные захваты в крайнее нижнее положение.
- Используйте деревянные подпорки (1), чтобы закрепить переднюю и заднюю часть автопогрузчика.
- Пропустите натяжитель через внутренний и внешний грузоподъемник и закрепите грузоподъемники в верхних точках фиксации автопогрузчика, как показано в положении 2 на изображении. Затяните, потянув в направлении стрелки.



### NOTE

Укладчик должен загружать и выгружать специально обученный персонал. В зависимости от конкретной ситуации необходимо принимать эффективные меры для обеспечения правильности и безопасности измерений и погрузки/разгрузки.

Fig2108-00035OM





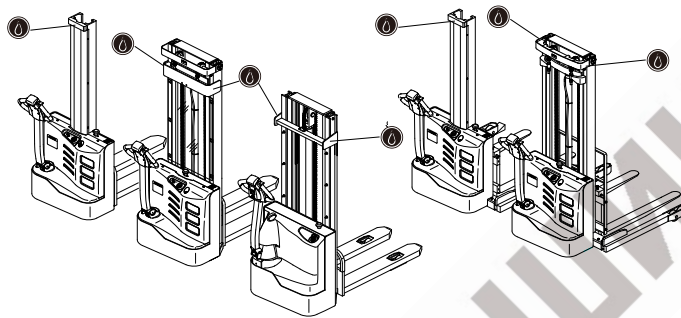
### 2.3.12 Подъем

Перед подъемом укладчика снимите груз.  
Отключите источник питания.  
Закрепите стропы в местах, обозначенных крюком.



**DANGER**

Персонал не должен стоять под или рядом с транспортным средством, когда поднимают укладчик. Не подвешивайте устройство за рукоятку управления.



МАШИНЫ

Fig2108-00036OM

# С

## Использование и обслуживание аккумуляторной батареи

### 3.1 Зарядка аккумуляторной батареи

#### 3.1.1 Правила техники безопасности при обращении с кислотными аккумуляторами

Перед выполнением любых работ с аккумуляторами автопогрузчик необходимо припарковать и обезопасить.

-Запрещается курить и использовать открытый огонь при работе с аккумуляторами.

Запрещается наличие или хранение легковоспламеняющихся веществ или искрообразующих материалов на расстоянии 2 м от автопогрузчика, припаркованного для зарядки аккумулятора. Помещение должно хорошо проветриваться, а противопожарное оборудование следует держать наготове.

- Если аккумулятор относится к типу, не требующему обслуживания, его запрещено заправлять раствором электролита.

- Обслуживание или зарядку аккумулятора может выполнять только квалифицированный персонал в соответствии с этими инструкциями и инструкциями производителя аккумулятора.

- Аккумуляторы утилизируют в соответствии с национальными правилами; пожалуйста, соблюдайте соответствующие правила.

### 3.2 Обращение с аккумулятором

#### 3.2.1 Зарядка батареи

##### ➤ Меры предосторожности

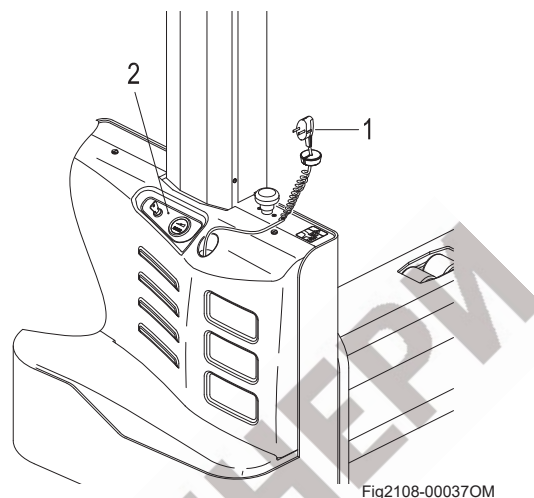
- Автопогрузчик следует припарковать в проветриваемом помещении.
- На поверхности аккумулятора не должно быть металлических деталей.
- Перед зарядкой проверьте все кабели и штекерные соединения на предмет видимых повреждений.
- Перед и после зарядки убедитесь, что питание отключено.
- Необходимо соблюдать правила техники безопасности при зарядке аккумуляторов, определенные их производителями.



### ➤ Зарядка аккумулятора внутренним зарядным устройством

Припаркуйте автопогрузчик в зоне, предназначенной для зарядки.

Вытяните шнур зарядного устройства (1) из автопогрузчика и осмотрите его на предмет повреждений. Если повреждения отсутствуют, подключите зарядное устройство в розетку с напряжением 100-240 В и частотой 50/60 Гц. Автопогрузчик нельзя перемещать, если зарядное устройство подключено к розетке.



НАКА МАШИНА

### Индикатор заряда (3)

№	Статус LED-индикатора	Явление	Причина	Способ устранения	Описание
1	Красный индикатор включен		Неисправности отсутствуют	/	Зарядка
2	Зеленый индикатор включен		Неисправности отсутствуют	/	Конец зарядки
3	Нет индикации	Изменение тока/напряжения	Неисправность индикатора	Возврат на завод для обслуживания	Выход зарядного устройства из строя
4		Нет изменения тока/напряжения	Хороший контакт линии питания с разъемом и зарядным устройством	Выход зарядного устройства из строя, возврат на завод для обслуживания	Выход зарядного устройства из строя
5	Мигает красный индикатор		Плохой контакт линии питания с разъемом	Проверьте контакт входной линии питания	
6	Жёлтый индикатор включен		Выход аккумулятора из строя (неправильное подключение аккумулятора)	Избегайте неисправности аккумулятора	
7			Выход аккумулятора из строя (аккумулятор не подключен)	Избегайте неисправности аккумулятора	
8	Мигает желтый индикатор		Слишком высокая температура окружающей среды	Снижение температуры окружающей среды до нормальной	
9			Напряжение свыше 32,5В	Избегайте неисправности аккумулятора	
10			Выход зарядного устройства из строя	Возврат на завод для обслуживания	


**WARNING**

Зарядите аккумулятор согласно инструкциям поставщика аккумулятора и поставщика зарядного устройства.

### 3.2.2 Тип, размеры и время зарядки батареи

Все батареи являются необслуживаемыми.

Типы и размеры батарей следующие:

Тип погрузчика	Напряжение/ Номинальная емкость	Размеры	Зарядное устройство	Время зарядки
ES10-10ES	2x12/105	325x180x230	10A	10
ES10-10MM	2x12/85	270x180x230	10A	8
ES12-12MM	2x12/85	270x180x230	10A	8
ES10-22MM	2x12/85	270x180x230	10A	8
ES12-25MM	2x12/85	270x180x230	10A	8
ES10-22DM	2x12/105	325x180x230	10A	10
ES12-25DM	2x12/105	325x180x230	10A	10
ES12-12ES	2x12/105	325x180x230	10A	10
ES13-13ES	2x12/105	325x180x230	10A	10
ES15-15ES	2x12/125	330x190x240	10A	12
ES15-33DM	24/125	330x190x24	10A	12
ES13-15ES	2x12/105	325x180x230	10A	10
ES15-18ES	2x12/125	330x190x240	10A	12
ES12-12MMi	2x12/85	300x180x230	10A	8



### 3.2.3 Обращение с аккумуляторной кислотой

➤ **Не осуществляйте глубокую разрядку аккумулятора:**

Если вы полностью разрядите аккумулятор до полной остановки автопогрузчика, вы сократите срок службы аккумулятора.

Как только появится сигнал зарядки, не осуществляйте подъем и движение, и немедленно зарядите аккумулятор.

➤ **Обслуживание аккумулятора:**

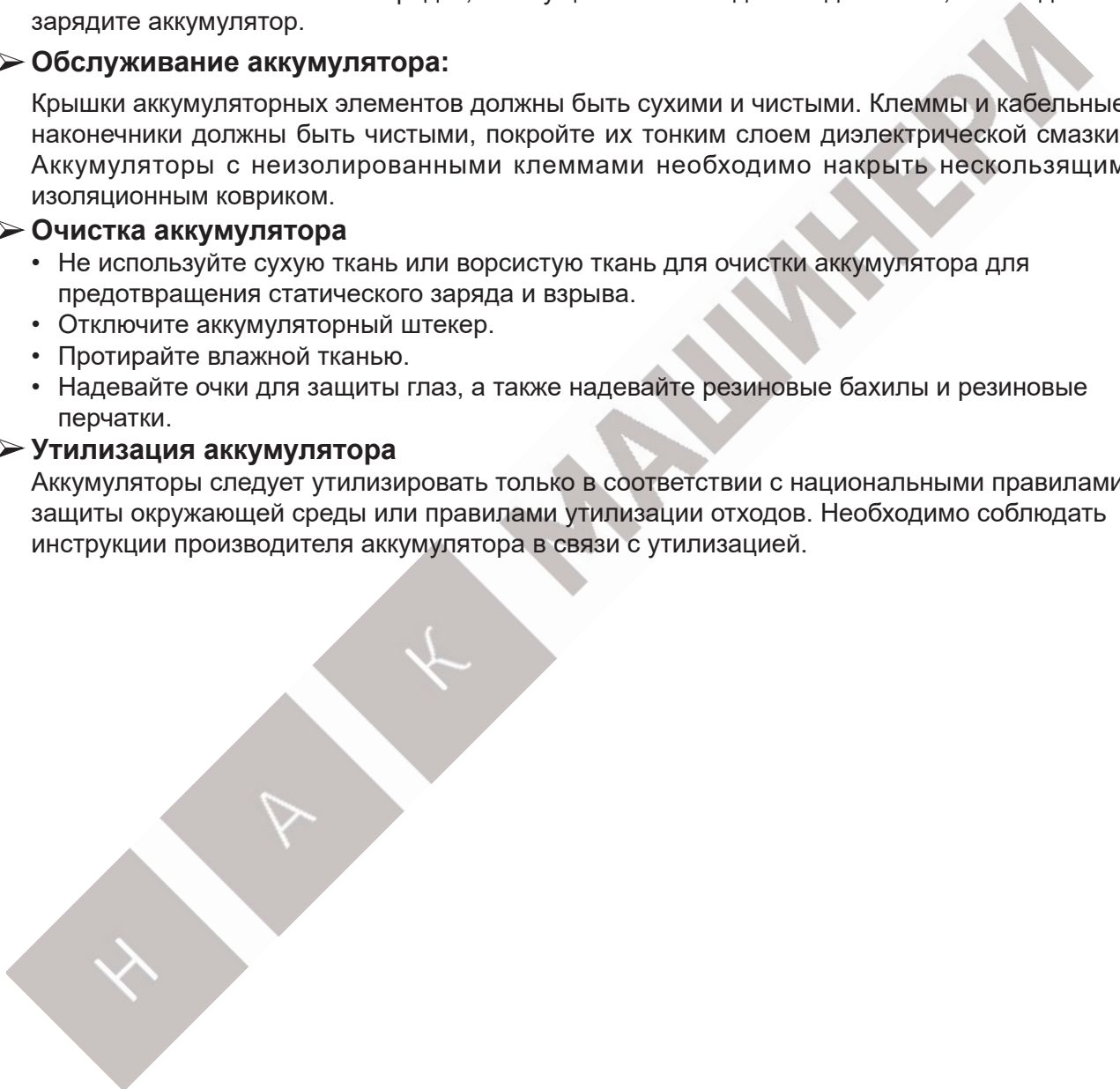
Крышки аккумуляторных элементов должны быть сухими и чистыми. Клеммы и кабельные наконечники должны быть чистыми, покройте их тонким слоем диэлектрической смазки. Аккумуляторы с неизолированными клеммами необходимо накрыть нескользящим изоляционным ковриком.

➤ **Очистка аккумулятора**

- Не используйте сухую ткань или ворсистую ткань для очистки аккумулятора для предотвращения статического заряда и взрыва.
- Отключите аккумуляторный штекер.
- Протирайте влажной тканью.
- Надевайте очки для защиты глаз, а также надевайте резиновые бахилы и резиновые перчатки.

➤ **Утилизация аккумулятора**

Аккумуляторы следует утилизировать только в соответствии с национальными правилами защиты окружающей среды или правилами утилизации отходов. Необходимо соблюдать инструкции производителя аккумулятора в связи с утилизацией.



### 3.3 Снятие и установка аккумуляторной батареи

#### Снятие и установка сверху

Припаркуйте автопогрузчик в безопасном месте, как описано в пункте 2.3.6 раздела В, и выключите питание перед снятием и установкой аккумулятора.

#### Шаги снятия и установки аккумулятора:

а: Открутите 2 болта (1) и снимите крышку (2).

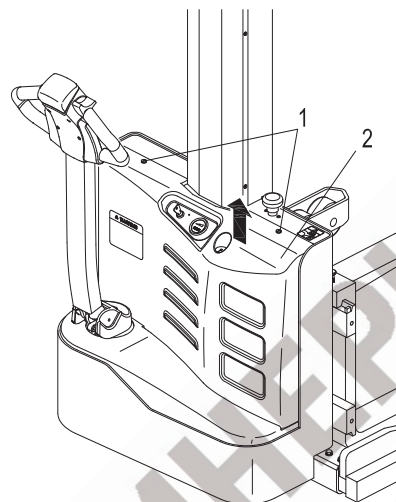


Fig2108-000380M

б: Открутите 2 болта (3) и снимите крышку аккумуляторного отсека (4).

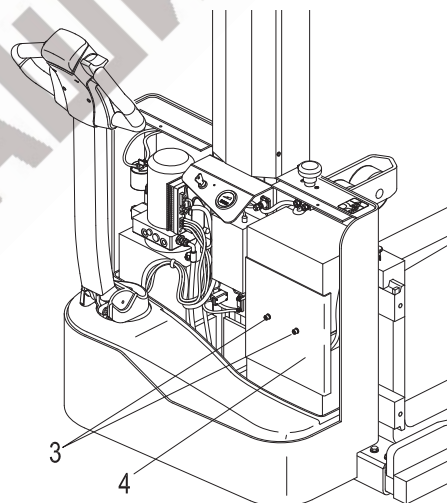


Fig2108-000390M

с: Отсоедините три кабеля аккумулятора, показанные на рис. (5).

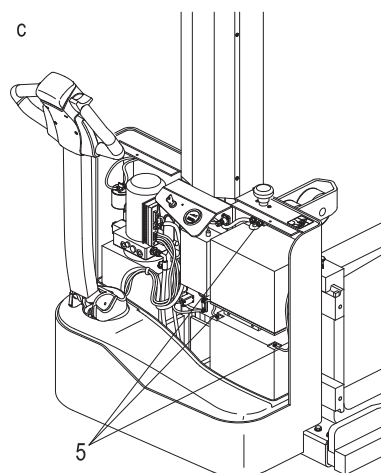


Fig2108-000400M

Снимите аккумулятор (6).

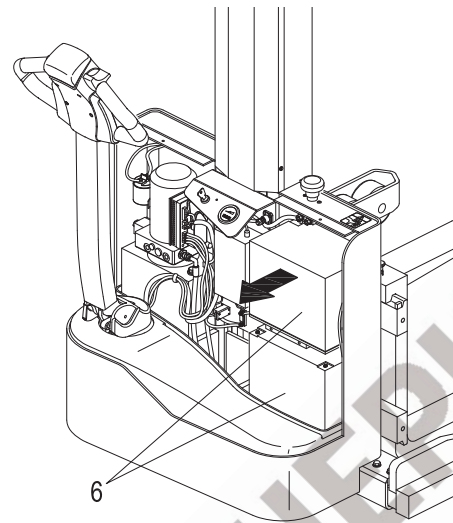


Fig2108-00041OM

**i NOTE**

Следите за работой аккумулятора во избежание короткого замыкания.

**i NOTE**

Проложите кабель аккумулятора так, чтобы его не защемляло при установке аккумулятора.

**Установка аккумулятора**

Установка производится в обратном порядке. Обратите внимание на положение установки аккумулятора и подключение кабеля. Обязательно защищайте кабели, во избежание повреждений при установке аккумулятора.

Разместите кабели надлежащим образом во избежание повреждения при снятии и установке аккумулятора.



# D

## Техобслуживание

### 4.1 Техобслуживание погрузчика

Вы сможете обеспечить длительную и надежную эксплуатацию погрузчика только посредством регулярного выполнения работ по техобслуживанию.

Только работники, которые прошли профессиональную подготовку и имеют соответствующую квалификацию, могут выполнять различные операции по обслуживанию оборудования. Если Вы имеете намерения самостоятельно осуществлять техобслуживание, рекомендуется, чтобы обслуживающий персонал прошел обучение на месте у представителя сервисной службы поставщика оборудования.

#### 4.1.1 Информация о безопасности

- Замена шин: произведите замену, используя шины, указанные производителем, так как не утвержденные шины могут повлиять на свойства и устойчивость продукции.
- Нельзя чистить погрузчик с применением легковоспламеняющейся жидкости.
- Перед проведением работ по техобслуживанию убедитесь, что питание полностью отключено.

#### 4.1.2 Списание промышленных транспортных средств

- Если требуется остановить машину на срок более одного месяца, погрузчик следует разместить в сухой и безморозной среде.
- Тщательно очистите погрузчик.
- Смажьте все неокрашенные металлические части тонким слоем масла или смазки.
- В случае, если погрузчик долгое время не используется, аккумуляторную батарею следует снять.
- Осуществляйте зарядку литий-ионной батареи каждые 2 месяца. Пожалуйста, соблюдайте инструкции, описанные выше.
- Поднимите погрузчик и поставьте противооткатные упоры: колеса не должны касаться земли, чтобы предотвратить деформацию шин.

#### 4.1.3 Возобновление эксплуатации погрузчика

- Тщательно очистите погрузчик.
- Очистите батарею. Смажьте полюсные винты смазкой и заново подключите аккумуляторную батарею.
- Зарядите аккумуляторную батарею.
- Убедитесь, что в гидравлическом масле не содержится конденсат, при необходимости замените.
- Следуйте указаниям ежедневного контрольного списка.



#### 4.1.4 Таблица техобслуживания

Техобслуживание раз в 50 часов/7 дней	
Проверьте работу переключателей управления и дисплея	
Проверьте работу системы аварийной сигнализации	
Проверьте работу аварийного переключателя	
Проверьте работу системы рулевого управления	
Проверьте ведущие и грузовые колеса на наличие износа или повреждений.	
Проверьте работу гидравлической системы	
Техобслуживание раз в 250 часов/2 месяца	
8	Проведите осмотр кабелей на наличие повреждений и убедитесь в надежной работе терминалов
9	Проверьте, не ослаблены ли винты
10	Проверьте, нет ли истирания или повреждений маслопроводов
11	Проверьте, нет ли утечки гидравлического масла
Техобслуживание раз в 500 часов/3 месяца	
После работы в течение 500 часов в общей сложности, необходимо провести обслуживание погрузчика в соответствии со следующими процедурами в дополнение к техобслуживанию раз в 250 часов, упомянутому выше.	
12L	Проверьте или добавьте смазку для зубчатых передач (для WPL201 и EPL151)
13L	Проверьте и смажьте смазочные отверстия в движущихся элементах консистентной смазкой на литиевой основе
14	Проверьте и смажьте подшипник между приводным двигателем и коробкой передач консистентной смазкой на литиевой основе
После работы в течение 1000 часов в общей сложности, необходимо провести обслуживание погрузчика в соответствии со следующими процедурами в дополнение к техобслуживаниям раз в 250 часов, и раз в 500 часов, упомянутым выше.	
15	Проверьте и закрепите контроллер и другое электрооборудование
16	Проверьте, нет ли аномальных звуков или раскрытия коробки передач
17	Проверьте ведущее колесо/подшипник колеса/универсальное колесо на предмет истирания и своевременно проведите замену в случае сильного истирания
18	Проверьте надежность подключения всех масляных труб, трубопроводов и соединений и надежность уплотнительных элементов
19L	Проверьте уровень масляной жидкости, и если уровень ниже требуемого минимума, своевременно доливайте гидравлическое масло с такими же
техническими характеристиками	Inspect the air gap of the electromagnetic brake, and if the air gap is larger than 0.4mm, please replace the friction plates.
20	Проверьте воздушный зазор электромагнитного тормоза, в случае если воздушный зазор больше 0,4 мм, замените фрикционные диски
21	Проверьте, нет ли истирания или повреждения связующих механизмов

После работы в течение 1000 часов в общей сложности, необходимо провести обслуживание погрузчика в соответствии со следующими процедурами в дополнение к техобслуживаниям раз в 250 часов, раз в 500 часов и раз в 1000 часов, упомянутым выше.	
22	Проверьте скорость движения, подъема и опускания, тормозной путь и другие эксплуатационные характеристики погрузчика. Проверьте и добавьте смазку для коробки передач
23L	Проверьте и замените трансмиссионное масло
24	Проверьте, нет ли повреждения масляных цилиндров и надежны ли соответствующие установки
25	Очистите масляный резервуар и замените гидравлическое масло
27	Проверьте, достигает ли несущая способность номинального значения, и проведите соответствующую регулировку с помощью перепускного клапана гидравлической системы
28	Убедитесь, что вся маркировка чиста и не повреждена
После общей работы в течение 2000 часов погрузчик также следует обслуживать в соответствии со следующими процедурами в дополнение к 250-часовому техническому обслуживанию, 500-часовому техническому обслуживанию, 500-часовому техническому обслуживанию и 1000-часовому техническому обслуживанию, упомянутому выше.	
29	Осмотрите и замените гидравлический фильтр.
30	Проверить состояние и затяжку мачты и цепей.
31	Отрегулируйте длину цепей мачты
32	Очистите и смажьте цепи
33	Смазать мачту
34	Проверьте состояние и крепление защитных приспособлений мачты.

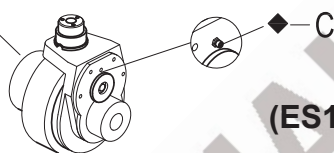
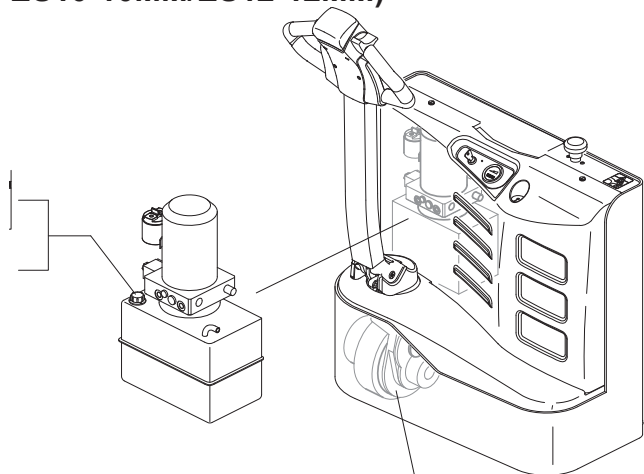
### ➤ Техническое обслуживание, не требующее специальной подготовки

Простое техническое обслуживание, такое как проверка уровня жидкости гидравлической системы или проверка уровня электролита в аккумуляторе (при необходимости), может проводиться лицами без специальной подготовки. Специальная квалификация не требуется.

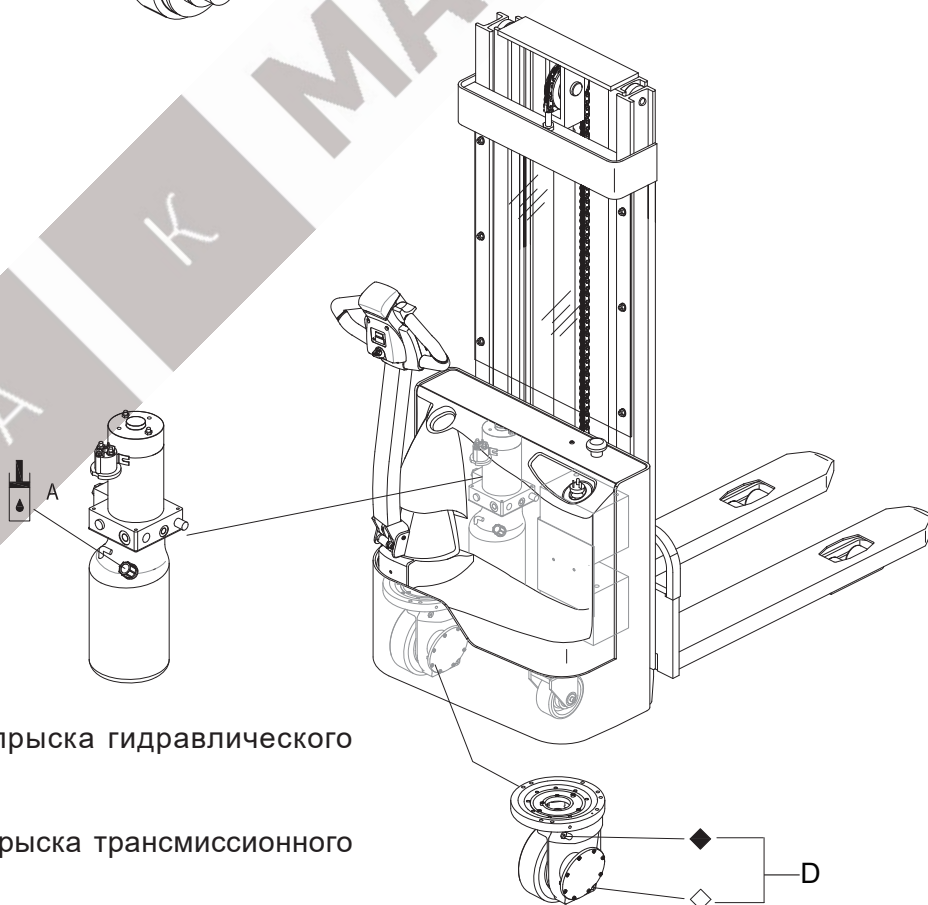
Сложное техническое обслуживание, такое как замена аккумулятора, замена колес и др., должно выполняться авторизованным сервисным центром.

См. раздел «Обслуживание» данного руководства для получения дополнительной информации.

(ES10-10ES / ES12-12ES/ES10-22MM/  
ES12-25MM/ES12-25DM/ES12-25DM/  
ES12-12MMi/ES13-13ES/ES13-15ES/  
ES10-10MM/ES12-12MM)



(ES15-15ES/ES15-33DM/ES15-18ES)



▼ Скользящая  
поверхность



Форсунка для впрыска гидравлического  
масла



Форсунка для впрыска трансмиссионного  
масла



Сопло для слива трансмиссионного масла

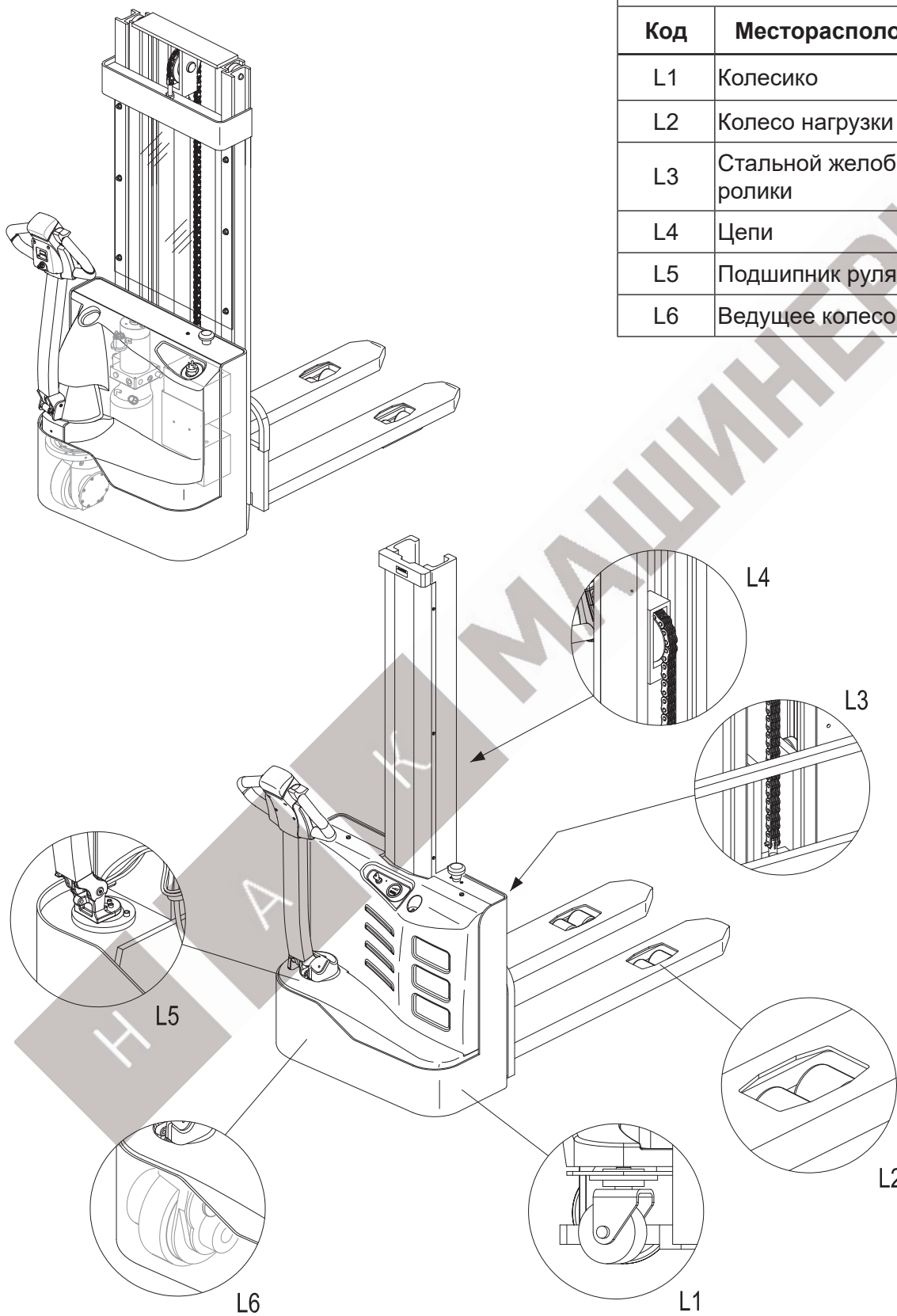
Fig2108-000420M

Смазочные материалы				
Код	Тип	Спецификации	Количество	Положение
A	Гидравлическое противоизносное масло	L-HM32	See Table 1	Гидравлическая система
	Низкотемпературное, противоизносное гидравлическое масло (хранение при низких температурах)	L-HV32		
B	Multi-purpose grease	Polylub GA352P	Соответствующая сумма	Скользкая поверхность (См. Таблицу 2)
C	Смазка 3#(MoS2)	-	100 грамм	Коробка передач
D	Трансмиссионное масло Heavy-Duty	GL-85W-90	1.38 L	Коробка передач

Таблица 1 Сумма применения Гидравлическое масло		
Mast Series	Lifting height (mm)	Amount (L)
Симплексная мачта	1600	3.8
	2000	3.8
Двухуровневая мачта	2300	4.0
	2500	4.2
	2700	4.2
	3000	4.5
	3300	4.8
	3600	4.8

**Таблица 2 Таблица смазки  
поверхностей трения**

Код	Месторасположение
L1	Колесико
L2	Колесо нагрузки
L3	Стальной желоб и ролики
L4	Цепи
L5	Подшипник руля
L6	Ведущее колесо



## 4.2 Руководство по обслуживанию

### 4.2.1 Проверка уровня гидравлического масла

#### NOTE

Если во время подъема из трубы раздаются хлопающие звуки, это означает, что уровень гидравлического масла недостаточный, и следует немедленно долить масло.

#### CAUTION

Не добавляйте гидравлическое масло, в котором содержатся примеси.

- Полностью опустите мачту.
- Переключите аварийный выключатель в положение «Выкл».
- Отвинтите два винта (1).
- Снимите переднюю крышку (2).

Проверьте количество гидравлического масла в гидравлическом баке в соответствии с точками смазки.

#### NOTE

Вы можете продолжить работу после того, как закончите добавлять масло. Необходимо и дальше проверять уровень гидравлического масла в случае, если хлопающие звуки все еще слышны.

Установите детали, которые были сняты, в обратном порядке.

#### NOTE

Используйте только гидравлическое масло, соответствующее техническим характеристикам. См. «Точки смазки».

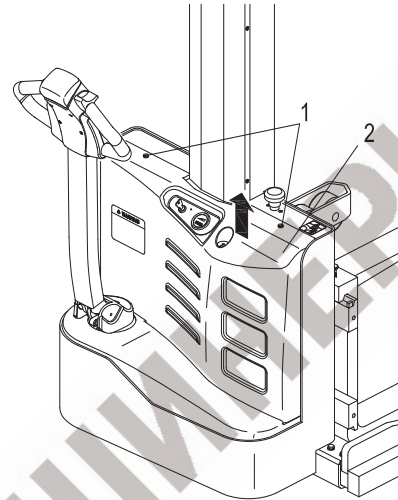


Fig2108-000380M

### 4.2.2 Добавление масла

• Необходимо добавить гидравлическое масло, когда Вы слышите хлопающие звуки из трубы во время подъема.

- Подготовьте погрузчик к проведению техобслуживания и ремонта (см. Инструкции по техническому обслуживанию).
- Откройте переднюю крышку.
- Добавьте соответствующее гидравлическое масло (см. Точка смазки).
- Добавляйте гидравлическое масло до тех пор, пока не перестанете слышать звук хлопка во время подъема.

Проведите установку деталей на место в обратном порядке.

### 4.2.3 Добавление смазки или консистентного масла

- Подготовьте погрузчик к техобслуживанию и ремонту (см. Инструкцию по техническому обслуживанию).
- Снимите переднюю панель.
- Добавьте соответствующую смазку (см. Точки смазки).
- Добавляйте трансмиссионное масло каждые 500 часов работы (800-1000 часов работы для ES15-15ES/ES15-33DM/ES15-18ES) или как минимум один раз в год.

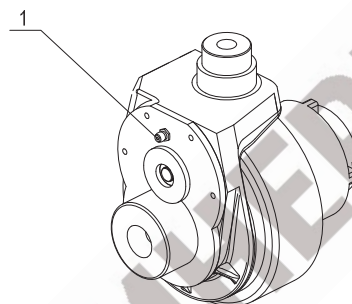
Установите детали, которые были сняты, в обратном порядке.



#### WARNING

Не добавляйте трансмиссионное масло, в котором содержатся примеси.

(ES10-10ES / ES12-12ES/ES10-22MM/ES12-25MM/ES12-25DM/ES12-25DM/ES12-12MMi/ES13-13ES/ES13-15ES/ES10-10MM/ES12-12MM)



(ES15-15ES/ES15-33DM/ES15-18ES)

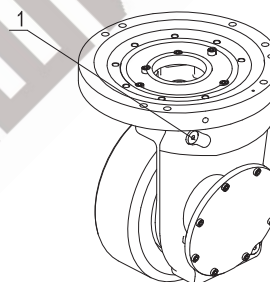


Fig2108-00044OM

### 4.2.4 Проверка предохранителей

- Полностью опустите мачту.
- Переключите аварийный выключатель в положение «Выкл».
- Снимите переднюю крышку.
- Убедитесь, что все предохранители находятся в рабочем состоянии.
- При необходимости замените их на предохранители, параметры которых соответствуют указанным в таблице ниже.

Номер	Проверка предохранителей в соответствии со следующими функциями или компонентами	Значение
1	Предохранитель тягового двигателя/ мотора подъемника	150A
2	Предохранители жгута проводов	10A

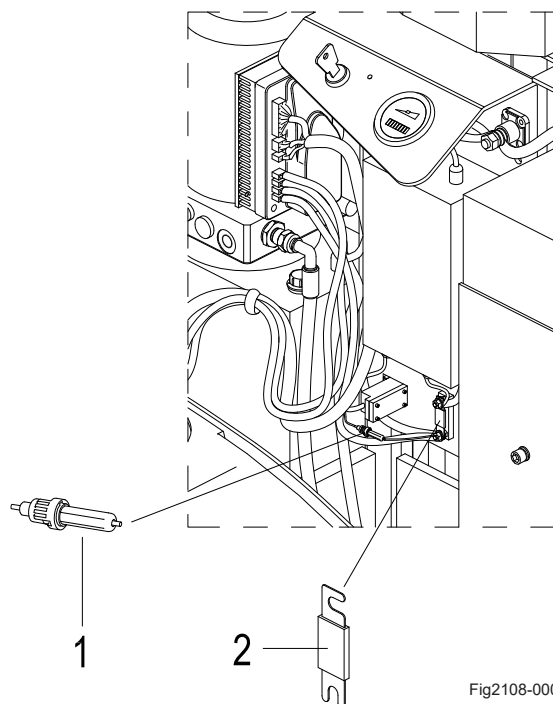


Fig2108-00046OM





## 4.2.5 Приводное колесо

### Демонтаж

- Снимите привод в сборе.
- Снимите монтажную основу кабеля двигателя (1) и снимите кабели двигателя (2);
- Ослабьте восемь винтов (3) с помощью гаечного ключа и снимите кожух коробки привода (4) и зубчатую передачу (5);
- Выкрутите пять винтов (6) и снимите узел из коробки привода (7);
- Снимите приводной двигатель (13) и снимите сальник (8);
- Ослабьте шесть винтов (9) с помощью гаечного ключа и последовательно снимите большой зубчатый венец (10), подшипник (11) и приводное колесо (12).

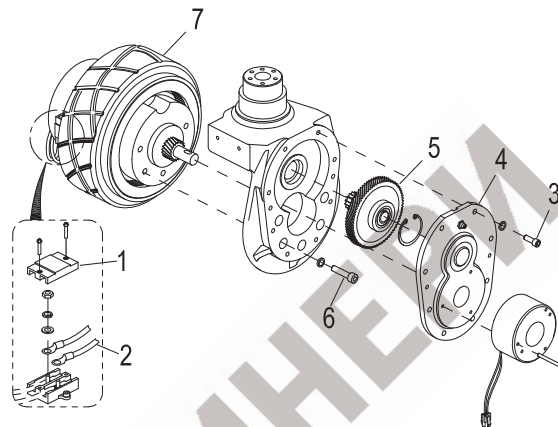


Fig2108-00047OM

### Установка

Проводите установку в порядке, противоположном последовательности демонтажа.

### CAUTION

Износ шин может повлиять на устойчивость погрузчика, регулярно регулируйте угол продольного наклона ролика при незначительном износе или замените роликовое колесо при сильном износе. Качество шин непосредственно влияет на устойчивость и ходовые качества. Если Вам необходимо провести замену заводских шин, используйте оригинальные запасные части, предоставленные производителем оборудования, для обеспечения проектных характеристик погрузчика.

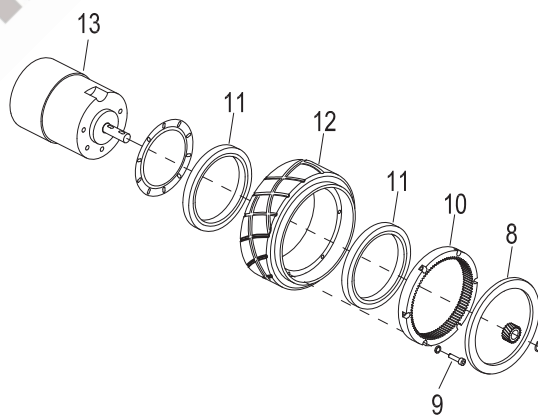


Fig2108-00045OM

### Неполадки и их причины

1	Неполадка	Буксирование или неровный ход приводного колеса
	Причина	Износ
2	Неполадка	Растрескивание или деформация приводного колеса
	Причина	Неправильное использование
3	Неполадка	Транспортное средство раскачивается во время движения
	Причина	Ослабление контргайки приводного колеса

## 4.2.6 Грузовые колеса - демонтаж и установка

### Демонтаж

Осторожно поднимите транспортное средство с помощью подъемного оборудования через отверстия для подъема, расположенные сзади;

#### CAUTION

Убедитесь в прочности и надежности подъемного оборудования, его допустимая нагрузка должна быть больше, чем общий вес транспортного средства.

Поместите деревянный клин под шасси возле грузового колеса, поднимите грузовое колесо от земли.

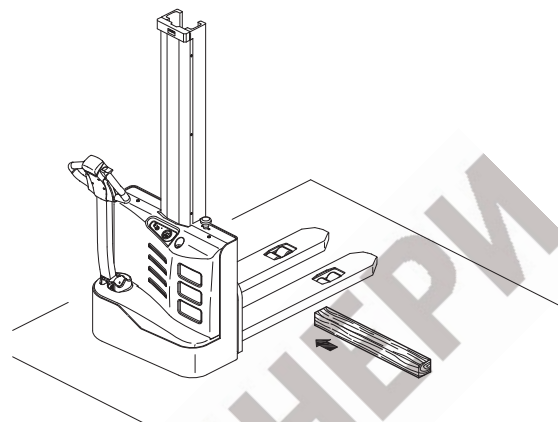


Fig2108-000600M

#### CAUTION

Во время замены колес убедитесь, что погрузчик не наклоняется.

- Снимите спиральный пружинный цилиндрический штифт (2) в мосту колеса (1) с помощью толкателя диаметром 4 мм;
- Поверните мост колеса в вертикальное положение, со стороны удалите контактный вал колеса (3), и снимите грузовое колесо и подшипник в сборе;
- Снимите подшипник (5) грузового колеса (4) при помощи молотка и домкратного оборудования.
- Ослабьте установочный винт (1) в вилах при помощи гаечного ключа;
- Со стороны удалите контактный вал колеса (2), снимите кольцевые прокладки (3), грузовое колесо и подшипник в сборе;
- Снимите подшипник (5) грузового колеса (4) при помощи молотка и домкратного оборудования.

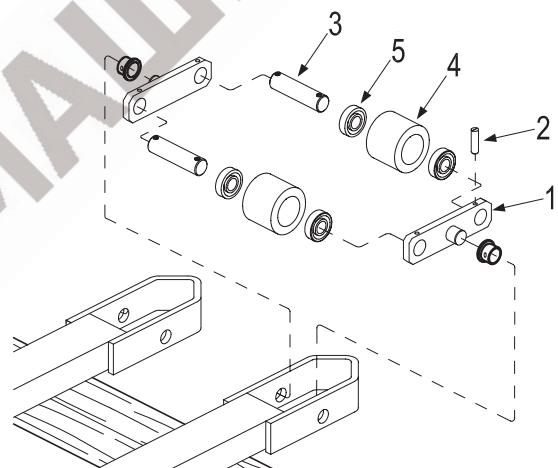


Fig2108-000490M

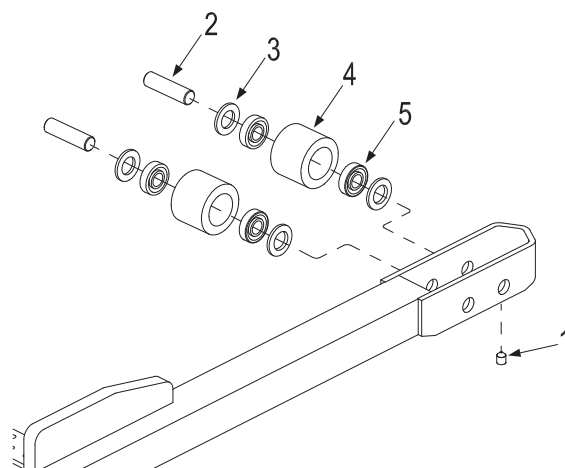


Fig2108-000500M

## Монтаж и введение в эксплуатацию

Проводите установку в порядке, противоположном последовательности демонтажа;  
Запустите погрузчик, чтобы проверить, правильно ли работает грузовое колесо.  
В случае, если обнаружено блокирование или шум, повторно проведите установку.



### CAUTION

Во время установки в первую очередь нанесите достаточное количество смазки на оси.

### 4.2.7 Роликовое колесо - снятие и установка

#### Снятие

Снимите кожух;  
Осторожно поднимите погрузчик с помощью подъемного оборудования через отверстия для подъема спереди и сзади.



### Осторожно

Убедитесь в прочности и надежности подъемного оборудования, его допустимая нагрузка должна быть больше, чем общий вес транспортного средства. Высота подъема должна быть не более 300 мм во избежание рисков для обслуживающего персонала, работающего под транспортным средством во время снятия и установки роликового колеса. Выкрутите четыре винта (1), затем снимите роликовое колесо (3) и регулировочную подкладку (2).

#### Установка

Проводите установку в порядке, противоположном последовательности демонтажа.

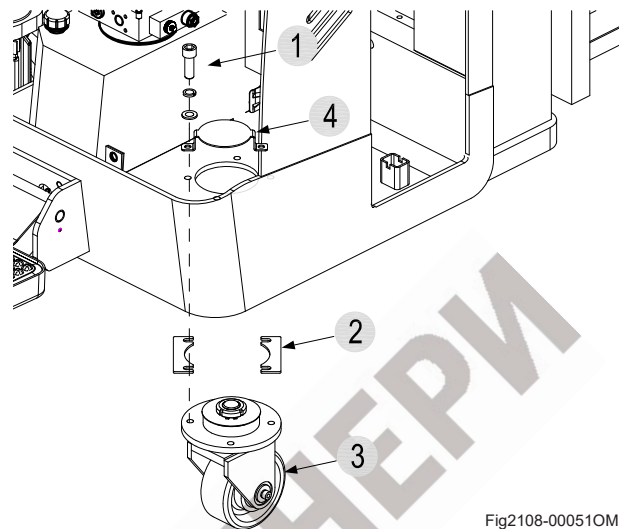


Fig2108-00051OM

## Регулировка

Остановите погрузчик после завершения замены на ровной поверхности, чтобы проверить, соприкасаются ли роликовые колеса и ведущее колесо с землей; Во время работы погрузчика, проверьте, правильно ли работает роликовое колесо. После длительного использования будет происходить износ ведущего колеса до определенного уровня, в данном случае осуществляйте регулировку высоты роликового колеса (3), увеличивая или уменьшая число регулировочных подкладок (2), так чтобы два роликовых колеса и ведущее колесо плотно соприкасались с землей. При выполнении технического обслуживания или замене деталей роликового колеса руководствуйтесь двумя рисунками ниже:

**ES10-22DM/ES12-25DM/  
ES10-22MM/ES12-25MM/ES15-33DM**

**ES10-10ES/ES12-12ES/ES13-13ES/  
ES13-15ES/ES15-15ES/ES15-18ES/  
ES12-12MM/ES10-10MM/ES12-12MM**

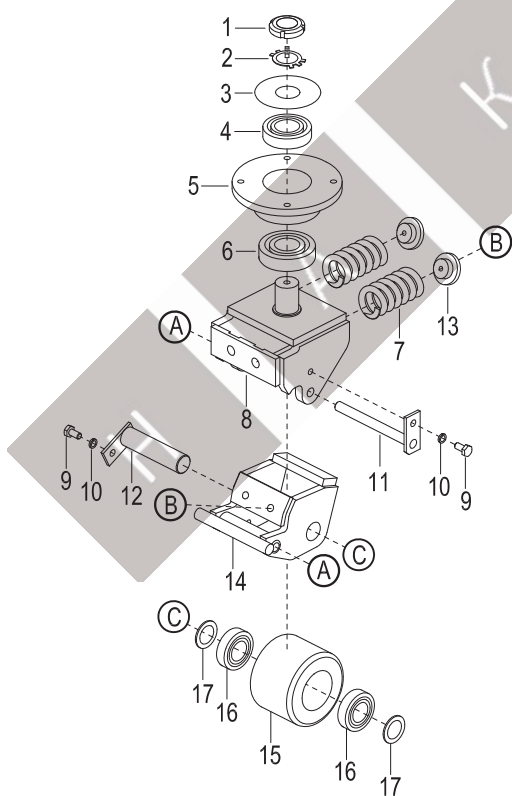


Fig2108-00052OM

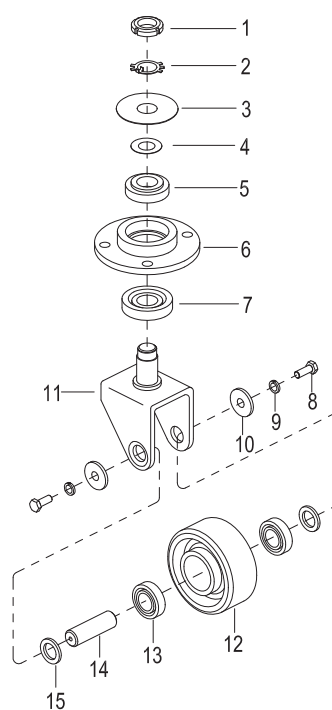


Fig2108-00053OM

### ➤ Диагностика неисправностей

Если неисправность не может быть устранена после выполнения методики устранения неисправностей, сообщите об этом в сервисный отдел производителя, поскольку дальнейшее устранение неисправностей может выполняться только специально обученными квалифицированными обслуживающим персоналом.

Неисправность	Возможная причина	Действия
Погрузчик не запускается	<ul style="list-style-type: none"> <li>– Разъем батареи не подключен –</li> <li>– Переключатель ключем находится в положении «0» –</li> <li>– Заряд аккумулятора слишком низкий</li> <li>– Неисправный предохранитель</li> <li>– Погрузчик находится в режиме зарядки</li> </ul>	<ul style="list-style-type: none"> <li>– Проверьте разъем аккумулятора и батареи и при необходимости подключите</li> <li>– Установите переключатель ключем в положение «I» – Проверьте уровень заряда аккумулятора, при необходимости зарядите. –</li> <li>– Проверьте предохранители –</li> <li>– Прервите зарядку</li> </ul>
Невозможно поднять груз	<ul style="list-style-type: none"> <li>– Зарядная емкость слишком низкая</li> <li>– Погрузчик находится в нерабочем состоянии – Слишком низкий уровень гидравлического масла</li> </ul>	<ul style="list-style-type: none"> <li>– Зарядите аккумуляторную батарею –</li> <li>– Выполните все меры, перечисленные в пункте «Погрузчик не запускается» – Проверьте уровень гидравлического масла</li> </ul>

### ➤ Снятие с эксплуатации, утилизация:

Конечная утилизация вилочного погрузчика должна осуществляться в соответствии с действующими законами и постановлениями Китая, в особенности положениями, которые относятся к таким аспектам, как аккумуляторная батарея, расходные материалы, топливное масло и электрооборудование.



## Технические данные

Технические характеристики для стандартных моделей

Информация о технических характеристиках в соответствии с VDI 2198. Право на внесение технических изменений и дополнений сохраняются.

### Данные об эффективности работы для стандартных погрузчиков

Опознавательный знак						
1.2	Модель			ES10-22MM	ES10-22DM	ES10-10MM
1.3	Привод			Электрический	Электрический	Электрический
1.4	Тип оператора			Стоя	Стоя	Стоя
1.5	Номинальная мощность	Q	kg	1000	1000	1000
1.6	Расстояние до центра нагрузки	c	mm	600	600	600
1.8	Размер груза	x	mm	850	845	805
1.9	Колесная база	y	mm	1210	1290	1126
Вес						
2.1	Служебная масса (включая батарею)		kg	543	625	462
2.2	Нагрузка на ось, ведущая/нагруженная сторона при загрузке		kg	683/860	720/905	641/821
2.3	Нагрузка на ось, ведущая/нагруженная сторона без загрузки		kg	420/123	497/128	343/119
Типы, ходовая часть						
3.1	«Тип шин ведущих колес/грузовых колес»			PU/PU	PU/PU	PU/PU

3.2	Размер шин, ведущие колеса (диаметр×ширина)		mm	Φ210x70	Φ210x70	Φ210x70
3.3	Размер шин, грузовые колеса (диаметр×ширина)		mm	Φ100x50	Φ100x50	Φ80x60
3.4	Размер шин, колесики (диаметр×ширина)		mm	Φ100x50	Φ100x50	Φ130x55
3.5	Колеса, число ведущих, колесиков/грузовых (x=ведущие колеса)		mm	1 x ,+1 / 4	1 x ,+1 / 4	1 x +1 / 4
3.6	Ширина колеи, передняя ведущая сторона	b10	mm	533	533	533
3.7	Ширина колеи, задняя сторона погрузки	b11	mm	1060/1160/1260	1060/1160/1260	380
<b>Размеры</b>						
4.2	Высота с опущенной мачтой	h1	mm	1940	2056	1940
4.3	Свободный лифт	h2	mm	1407		1505
4.4	Высота подъема	h3	mm	1520	2930	1520
4.5	Высота с выдвинутой мачтой	h4	mm	2053	3895	1971
4.9	Высота сцепного устройства в режиме движения мин./макс.	h14	mm	860 / 1200	860 / 1200	860 / 1200
4.10	Высота колесных рычагов			100	100	
4.15	Высота при опускании	h13	mm	60	60	88
4.19	Общая длина	l1	mm	1570	1650	1615
4.20	Длина до торцевой части вил	l2	mm	500	580	465
4.21	Общая ширина	b1/ b2	mm	1135/1235/1335	1135/1235/1335	800
4.22	Размеры вилки	s/ e/ l	mm	35/100/1070	35/100/1070	60/170/ 1150
4.24	Ширина каретки вил	b3	mm	780	800	680
4.25	Расстояние между вилочными захватами	b5	mm	200-765	200-765	550
4.26	Расстояние между колесными рычагами			100	100	
4.31	Дорожный просвет с грузом под мачтой	m1		/	/	/

4.32	Дорожный просвет, центр колесной базы	m2	mm	40	40	30
4.34.1	Ширина прохода для палет 1000×1200 в ширину	Ast	mm	2175	2255	2137
4.34.2	Ширина прохода для палет 800×1200 в длину	Wa	mm	2100	2180	2062
4.35	Радиус поворота	Wa	mm	1329	1404	1295
<b>Рабочие характеристики</b>						
5.1	Скорость движения с грузом/без груза	km/ h	km/h	4 / 4.5	4 / 4.5	4/4.5
5.2	Скорость подъема с грузом/без груза		m/ s	0.12/0.22	0.12/0.22	0.12/0.22
5.3	Скорость спуска с грузом/без груза		m/ s	0.12/ 0.11	0.12/ 0.11	0.12/0.11
5.8	Максимальный преодолеваемый подъем, с грузом/без груза		%	3 / 10	3 / 10	3/10
5.10	Тип рабочего тормоза			Электромагнитный	Электромагнитный	Электромагнитный
<b>Электродвигатель</b>						
6.1	Мощность двигателя при движении S2 60 мин	hp	kW	0.65	0.65	0.65
6.2	Мощность двигателя при подъеме S3 15%	hp	kW	2.2	2.2	2.2
6.3	Максимально допустимый размер батареи	in.	mm	270×180×230	325×180×230	270X180X230
6.4	Напряжение/номинальная емкость аккумуляторной батареи K5	V/ Ah		2×12/85	2×12/105	2×12/85
6.5	Вес батареи	lb.	kg	2×25	2×30	2×25
<b>Дополнительные данные</b>						
8.1	Тип управления приводом			DC	DC	DC
10.5	Тип рулевого управления			Механический	Механический	Механический
10.7	Уровень звукового давления для оператора		dB (A)	74	74	74



Опознавательный знак						
1.2	Модель			ES12-12MM	ES12-25MM	ES12-12ES
1.3	Привод			Электрический	Электрический	Электрический
1.4	Тип оператора			Стоя	Стоя	Стоя
1.5	Номинальная мощность	Q	kg	1200	1200	1200
1.6	Расстояние до центра нагрузки	c	mm	600	600	600
1.8	Размер груза	x	mm	805	850	795
1.9	Колесная база	y	mm	1126	1210	1240
Вес						
2.1	Служебная масса (включая батарею)		kg	462	543	661
2.2	Нагрузка на ось, ведущая/нагруженная сторона при загрузке		kg	741/921	783/960	845/1016
2.3	Нагрузка на ось, ведущая/нагруженная сторона без загрузки		kg	343/119	420/123	536/125
Типы, ходовая часть						
3.1	«Тип шин ведущих колес/грузовых колес»			PU/PU	PU/PU	PU/PU

3.2	Размер шин, ведущие колеса (диаметр×ширина)		mm	Φ210x70	Φ210x70	Φ210x70
3.3	Размер шин, грузовые колеса (диаметр×ширина)		mm	Φ80x60	Φ100x50	Φ80x60
3.4	Размер шин, колесики (диаметр×ширина)		mm	Φ130x55	Φ100x50	Φ130x55
3.5	Колеса, число ведущих, колесиков/грузовых (x=ведущие колеса)		mm	1 x ,+1 / 4	1 x ,+1 / 4	1 x +1 / 4
3.6	Ширина колеи, передняя ведущая сторона	b10	mm	533	533	533
3.7	Ширина колеи, задняя сторона погрузки	b11	mm	380	1060/1160/1260	400
<b>Размеры</b>						
4.2	Высота с опущенной мачтой	h1	mm	1940	1940	2056
4.3	Свободный лифт	h2	mm	1505	1407	
4.4	Высота подъема	h3	mm	1520	1520	2930
4.5	Высота с выдвинутой мачтой	h4	mm	1971	2053	3487
4.9	Высота сцепного устройства в режиме движения мин./макс.	h14	mm	860/1200	860/1200	860/1200
4.10	Высота колесных рычагов				100	
4.15	Высота при опускании	h13	mm	88	60	88
4.19	Общая длина	l1	mm	1615	1570	1740
4.20	Длина до торцевой части вил	l2	mm	465	500	590
4.21	Общая ширина	b1/ b2	mm	800	1135/1235/1335	800
4.22	Размеры вилки	s/ e/ l	mm	60/170/1150	35/100/1070	60/170/ 1150
4.24	Ширина каретки вил	b3	mm	680	780	680
4.25	Расстояние между вилочными захватами	b5	mm	550	200-765	570
4.26	Расстояние между колесными рычагами				100	
4.31	Дорожный просвет с грузом под мачтой	m1				

4.32	Дорожный просвет, центр колесной базы	m2	mm	30	40	30
4.34.1	Ширина прохода для палет 1000×1200 в ширину	Ast	mm	2137	2175	2225
4.34.2	Ширина прохода для палет 800×1200 в длину	Wa	mm	2062	2100	2150
4.35	Радиус поворота	Wa	mm	1295	1329	1408
<b>Рабочие характеристики</b>						
5.1	Скорость движения с грузом/без груза	km/ h	km/h	4 / 4.5	4 / 4.5	4/4.5
5.2	Скорость подъема с грузом/без груза		m/ s	0.12/0.22	0.12/0.22	0.12/0.22
5.3	Скорость спуска с грузом/без груза		m/ s	0.12/ 0.11	0.12/ 0.11	0.12/0.11
5.8	Максимальный преодолеваемый подъем, с грузом/без груза		%	3 / 10	3 / 10	3/10
5.10	Тип рабочего тормоза			Электромагнитный	Электромагнитный	Электромагнитный
<b>Электродвигатель</b>						
6.1	Мощность двигателя при движении S2 60 мин	hp	kW	0.65	0.65	0.65
6.2	Мощность двигателя при подъеме S3 15%	hp	kW	2.2	2.2	2.2
6.3	Максимально допустимый размер батареи	in.	mm	270×180×230	270×180×230	325X180X230
6.4	Напряжение/номинальная емкость аккумуляторной батареи K5	V/ Ah		2×12/85	2×12/85	2×12/105
6.5	Вес батареи	lb.	kg	2×25	2×25	2×30
<b>Дополнительные данные</b>						
8.1	Тип управления приводом			DC	DC	DC
10.5	Тип рулевого управления			Механический	Механический	Механический
10.7	Уровень звукового давления для оператора		dB (A)	74	74	74

Опознавательный знак						
1.2	Модель			ES15-18ES	ES15-33DM	ES15-15ES
1.3	Привод			Электрический	Электрический	Электрический
1.4	Тип оператора			Стоя	Стоя	Стоя
1.5	Номинальная мощность	Q	kg	1800	1500	1500
1.6	Расстояние до центра нагрузки	с	mm	600	600	600
1.8	Размер груза	х	mm	805	730	805
1.9	Колесная база	у	mm	1240	1165	1240
Вес						
2.1	Служебная масса (включая батарею)		kg	773	915	755
2.2	Нагрузка на ось, ведущая/нагруженная сторона при загрузке		kg	858/1715	825/1590	805/1450
2.3	Нагрузка на ось, ведущая/нагруженная сторона без загрузки		kg	558/210	560/355	545/210
Типы, ходовая часть						
3.1	«Тип шин ведущих колес/грузовых колес»			PU/PU	PU/PU	PU/PU

3.2	Размер шин, ведущие колеса (диаметр×ширина)		mm	Φ230x75	Φ230x75	Φ230x75
3.3	Размер шин, грузовые колеса (диаметр×ширина)		mm	Φ80x60	Φ102x73	Φ80x60
3.4	Размер шин, колесики (диаметр×ширина)		mm	Φ130x55	Φ100x50	Φ130x55
3.5	Колеса, число ведущих, колесиков/грузовых (x=ведущие колеса)		mm	1 x ,+2 / 4	1 x ,+1 / 4	1 x +2 / 4
3.6	Ширина колеи, передняя ведущая сторона	b10	mm	538	538	538
3.7	Ширина колеи, задняя сторона погрузки	b11	mm	400	1170/1270/1370	400
<b>Размеры</b>						
4.2	Высота с опущенной мачтой	h1	mm	2128	2128	2128
4.3	Свободный лифт	h2	mm	/	/	/
4.4	Высота подъема	h3	mm	3230	3230	3230
4.5	Высота с выдвинутой мачтой	h4	mm	3743	4210	3743
4.9	Высота сцепного устройства в режиме движения мин./макс.	h14	mm	1150 / 1480	1150 / 1480	1150 / 1480
4.15	Высота при опускании	h13	mm	88	60	88
4.19	Общая длина	l1	mm	1740	1650	1740
4.20	Длина до торцевой части вил	l2	mm	575	580	575
4.21	Общая ширина	b1/ b2	mm	800	1270/1370/1470	800
4.22	Размеры вилки	s/ e/ l	mm	60/190/1150	40/100/1070	60/170/ 1150
4.24	Ширина каретки вил	b3	mm	795	800	680
4.25	Расстояние между вилочными захватами	b5	mm	685	200-765	570
4.26	Расстояние между колесными рычагами					
4.31	Дорожный просвет с грузом под мачтой	m1				

4.32	Дорожный просвет, центр колесной базы	m2	mm	28	30	28
4.34.1	Ширина прохода для палет 1000×1200 в ширину	Ast	mm	2340	2250	2340
4.34.2	Ширина прохода для палет 800×1200 в длину	Wa	mm	2260	2200	2260
4.35	Радиус поворота	Wa	mm	1500	1400	1500
<b>Рабочие характеристики</b>						
5.1	Скорость движения с грузом/без груза	km/ h	km/h	5 / 5	5 / 5	5/5
5.2	Скорость подъема с грузом/ без груза		m/ s	0.13/0.2	0.14/0.2	0.13/0.2
5.3	Скорость спуска с грузом/ без груза		m/ s	0.13/ 0.13	0.13/ 0.11	0.13/0.13
5.8	Максимальный преодолеваемый подъем, с грузом/без груза		%	8/ 16	8 / 16	8/16
5.10	Тип рабочего тормоза			Электромагнитный	Электромагнитный	Электромагнитный
<b>Электродвигатель</b>						
6.1	Мощность двигателя при движении S2 60 мин	hp	kW	1.27	1.27	1.27
6.2	Мощность двигателя при подъеме S3 15%	hp	kW	3	3	3
6.3	Максимально допустимый размер батареи	in.	mm	330×190×240	330×190×240	330X190X240
6.4	Напряжение/номинальная емкость аккумуляторной батареи K5	V/ Ah		2×12/125	24/125	2×12/125
6.5	Вес батареи	lb.	kg	60	60	60
<b>Дополнительные данные</b>						
8.1	Тип управления приводом			AC	AC	AC
10.5	Тип рулевого управления			Mechanical	Mechanical	Mechanical
10.7	Уровень звукового давления для оператора		dB (A)	74	74	74

Опознавательный знак						
1.2	Модель			ES13-15ES	ES13-13ES	ES10-10ES
1.3	Привод			Электрический	Электрический	Электрический
1.4	Тип оператора			Стоя	Стоя	Стоя
1.5	Номинальная мощность	Q	kg	1500	1300	1000
1.6	Расстояние до центра нагрузки	c	mm	600	600	600
1.8	Размер груза	x	mm	805	810	795
1.9	Колесная база	y	mm	1230	1230	1240
Вес						
2.1	Служебная масса (включая батарею)		kg	736	715	540
2.2	Нагрузка на ось, ведущая/нагруженная сторона при загрузке		kg	736/1500	795/1320	640/852
2.3	Нагрузка на ось, ведущая/нагруженная сторона без загрузки		kg	551/185	535/180	419/121
Типы, ходовая часть						
3.1	«Тип шин ведущих колес/грузовых колес»			PU/PU	PU/PU	PU/PU

3.2	Размер шин, ведущие колеса (диаметр×ширина)		mm	Φ210x70	Φ210x70	Φ210x70
3.3	Размер шин, грузовые колеса (диаметр×ширина)		mm	Φ80x60	Φ80x60	Φ80x60
3.4	Размер шин, колесики (диаметр×ширина)		mm	Φ130x55	Φ130x55	Φ130x55
3.5	Колеса, число ведущих, колесиков/грузовых (x=ведущие колеса)		mm	1 x ,+1 / 4	1 x ,+1 / 4	1 x +1 / 4
3.6	Ширина колеи, передняя ведущая сторона	b10	mm	533	533	533
3.7	Ширина колеи, задняя сторона погрузки	b11	mm	515	400	400
<b>Размеры</b>						
4.2	Высота с опущенной мачтой	h1	mm	2128	2128	2026
4.3	Свободный лифт	h2	mm	/	/	/
4.4	Высота подъема	h3	mm	3230	3230	2930
4.5	Высота с выдвинутой мачтой	h4	mm	3743	3743	3487
4.9	Высота сцепного устройства в режиме движения мин./макс.	h14	mm	860 / 1200	860/ 1200	860 / 1200
4.15	Высота при опускании	h13	mm	88	88	88
4.19	Общая длина	l1	mm	1715	1715	1740
4.20	Длина до торцевой части вил	l2	mm	565	565	590
4.21	Общая ширина	b1/ b2	mm	800	800	800
4.22	Размеры вилки	s/ e/ l	mm	60/170/1150	60/170/1150	55/160/ 1150
4.24	Ширина каретки вил	b3	mm	795	680	600
4.25	Расстояние между вилочными захватами	b5	mm	685	570	560
4.26	Расстояние между колесными рычагами			/	/	/
4.31	Дорожный просвет с грузом под мачтой	m1		/	/	/



4.32	Дорожный просвет, центр колесной базы	m2	mm	28	28	30
4.34.1	Ширина прохода для палет 1000×1200 в ширину	Ast	mm	2230	2230	2225
4.34.2	Ширина прохода для палет 800×1200 в длину	Wa	mm	2155	2155	2150
4.35	Радиус поворота	Wa	mm	1395	1395	1408
<b>Рабочие характеристики</b>						
5.1	Скорость движения с грузом/без груза	km/ h	km/h	4 / 4.5	4 / 4.5	4/4.5
5.2	Скорость подъема с грузом/без груза		m/ s	0.12/0.22	0.12/0.22	0.12/0.22
5.3	Скорость спуска с грузом/без груза		m/ s	0.12/ 0.11	0.12/ 0.11	0.12/0.11
5.8	Максимальный преодолеваемый подъем, с грузом/без груза		%	3/ 10	3 / 10	3/10
5.10	Тип рабочего тормоза			Электромагнитный	Электромагнитный	Электромагнитный
<b>Электродвигатель</b>						
6.1	Мощность двигателя при движении S2 60 мин	hp	kW	0.65	0.65	0.65
6.2	Мощность двигателя при подъеме S3 15%	hp	kW	2.2	2.2	2.2
6.3	Максимально допустимый размер батареи	in.	mm	325×180×230	325×180×230	325X180X230
6.4	Напряжение/номинальная емкость аккумуляторной батареи K5	V/ Ah		2×12/105	2×12/105	2×12/105
6.5	Вес батареи	lb.	kg	2×30	2×30	2×30
<b>Дополнительные данные</b>						
8.1	Тип управления приводом			DC	DC	DC
10.5	Тип рулевого управления			Механический	Механический	Механический
10.7	Уровень звукового давления для оператора		dB (A)	74	74	74

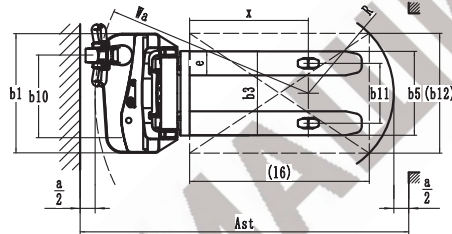
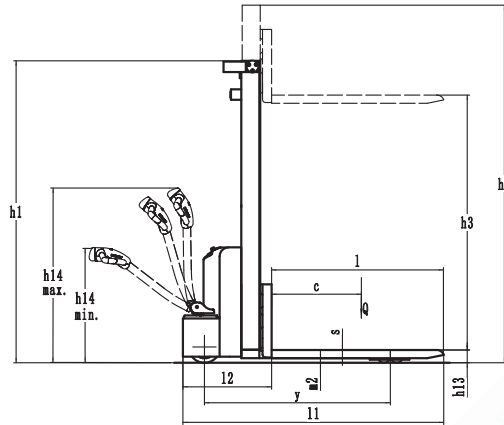
Опознавательный знак					
1.2	Модель			ES12-12MMi	ES12-25DM
1.3	Привод			Electric	Electric
1.4	Тип оператора			Pedestrian	Pedestrian
1.5	Номинальная мощность	Q	kg	1200	1200
1.6	Расстояние до центра нагрузки	c	mm	600	600
1.8	Размер груза	x	mm	805	845
1.9	Колесная база	y	mm	1260	1290
Вес					
2.1	Служебная масса (включая батарею)		kg	520	676
2.2	Нагрузка на ось, ведущая/нагруженная сторона при загрузке		kg	560/1160	837/1039
2.3	Нагрузка на ось, ведущая/нагруженная сторона без загрузки		kg	350/170	549/127
Типы, ходовая часть					
3.1	«Тип шин ведущих колес/грузовых колес»			PU/PU	PU/PU

3.2	Размер шин, ведущие колеса (диаметр×ширина)		mm	Φ210x70	Φ210x70
3.3	Размер шин, грузовые колеса (диаметр×ширина)		mm	Φ80x60	Φ100x50
3.4	Размер шин, колесики (диаметр×ширина)		mm	Φ130x55	Φ100x50
3.5	Колеса, число ведущих, колесиков/грузовых (x=ведущие колеса)		mm	1 x ,+1 / 4	1 x ,+1 / 4
3.6	Ширина колеи, передняя ведущая сторона	b10	mm	533	533
3.7	Ширина колеи, задняя сторона погрузки	b11	mm	370	1060/1160/1260/1360
<b>Размеры</b>					
4.2	Высота с опущенной мачтой	h1	mm	1940	2086
4.3	Свободный лифт	h2	mm	1480	/
4.4	Высота подъема	h3	mm	1520	2930
4.5	Высота с выдвинутой мачтой	h4	mm	2090	3895
4.6	Высота сцепного устройства в режиме движения мин./макс.	h5	mm	115	
4.9	Высота колесных рычагов	h14	mm	860/1200	860/1200
4.15	Высота при опускании	h13	mm	95	60
4.19	Общая длина	l1	mm	1750	1650
4.20	Длина до торцевой части вил	l2	mm	600	580
4.21	Общая ширина	b1/ b2	mm	796	1135/1235/1335/1435
4.22	Размеры вилки	s/ e/ l	mm	60/190/1150	35/100/1070
4.24	Ширина каретки вил	b3	mm	680	800
4.25	Расстояние между вилочными захватами	b5	mm	560	200-765
4.26	Расстояние между колесными рычагами				100
4.31	Дорожный просвет с грузом под мачтой	m1			

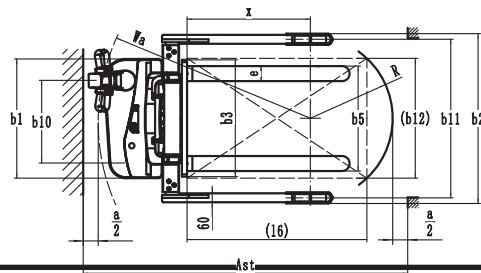
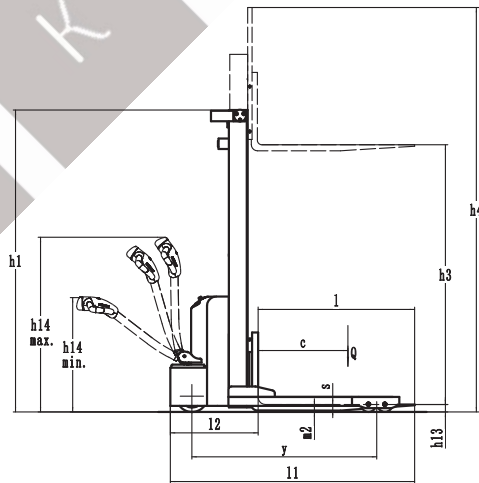
4.32	Дорожный просвет, центр колесной базы	m2	mm	26	40
4.34.1	Ширина прохода для палет 1000×1200 в ширину	Ast	mm	2340	2255
4.34.2	Ширина прохода для палет 800×1200 в длину	Wa	mm	2260	2180
4.35	Радиус поворота	Wa	mm	1500	1404
<b>Рабочие характеристики</b>					
5.1	Скорость движения с грузом/без груза	km/ h	km/h	4 / 4.5	4 / 4.5
5.2	Скорость подъема с грузом/ без груза		m/ s	0.10/0.14	0.12/0.22
5.3	Скорость спуска с грузом/ без груза		m/ s	0.10/ 0.07	0.12/ 0.11
5.8	Максимальный преодолеваемый подъем, с грузом/без груза		%	3/ 10	3 / 10
5.10	Тип рабочего тормоза			Электромагнитный	Электромагнитный
<b>Электродвигатель</b>					
6.1	Мощность двигателя при движении S2 60 мин	hp	kW	0.65	0.65
6.2	Мощность двигателя при подъеме S3 15%	hp	kW	2.2	2.2
6.3	Максимально допустимый размер батареи	in.	mm	300×180×230	325×180×230
6.4	Напряжение/номинальная емкость аккумуляторной батареи K5	V/ Ah		2×12/85	2×12/105
6.5	Вес батареи	lb.	kg	2×25	2×30
<b>Дополнительные данные</b>					
8.1	Тип управления приводом			DC	DC
10.5	Тип рулевого управления			Mechanical	Mechanical
10.7	Уровень звукового давления для оператора		dB (A)	74	74

Габаритные размеры

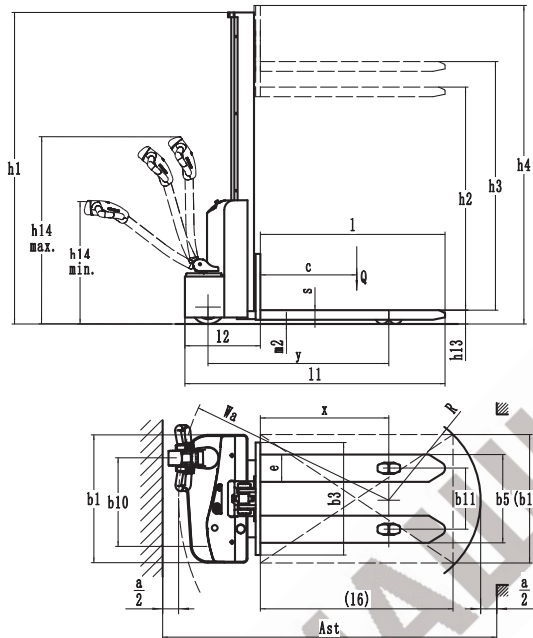
ES10-10ES



ES10-22DM



ES10-10MM



ES10-22MM

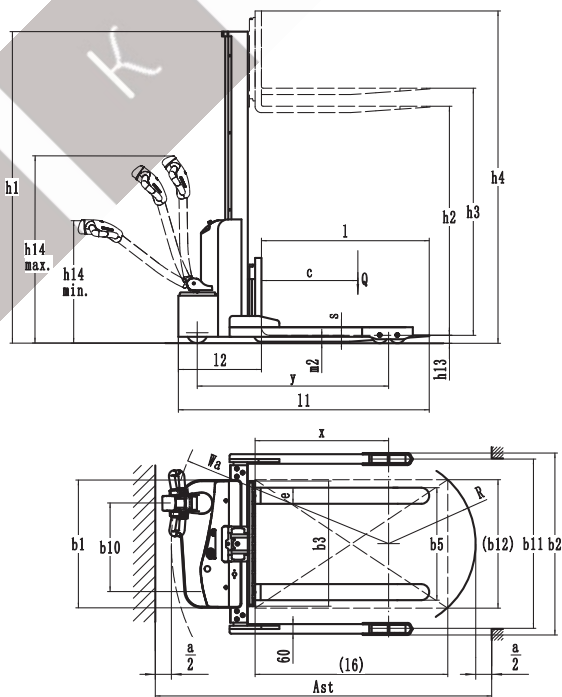
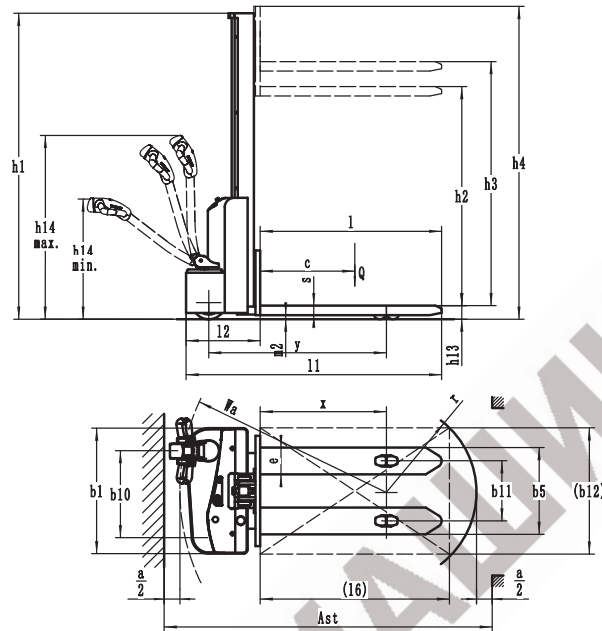


Fig2108-00055OM

ES12-12MM



ES12-12ES

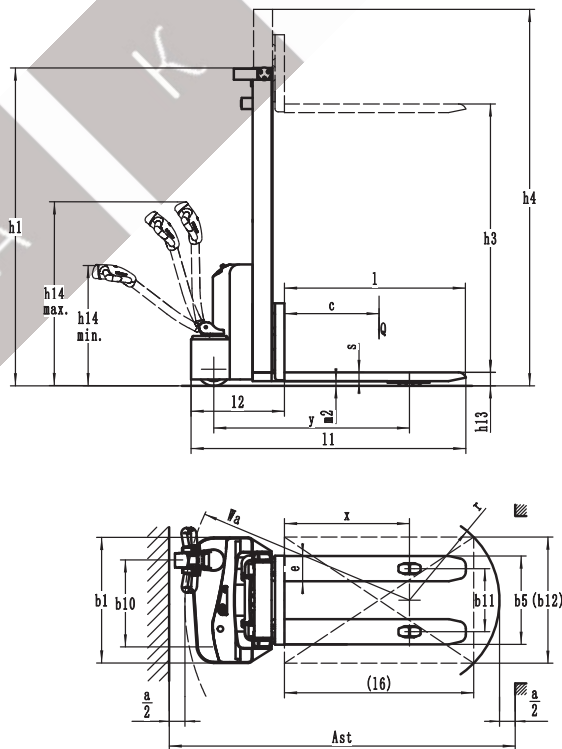
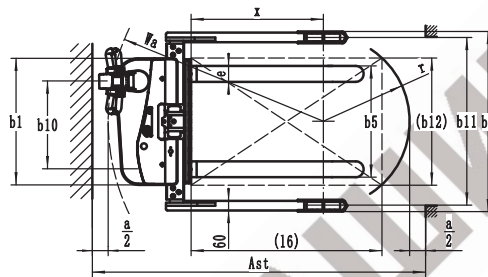
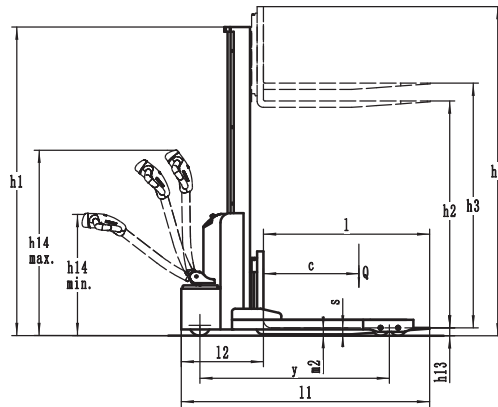


Fig2111-000550M

ES12-25MM



ES12-25DM

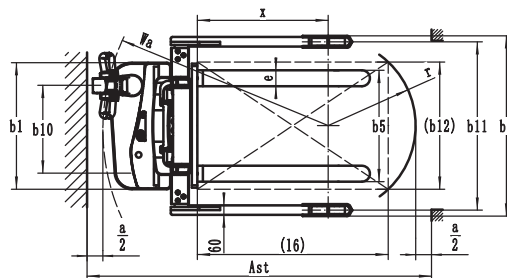
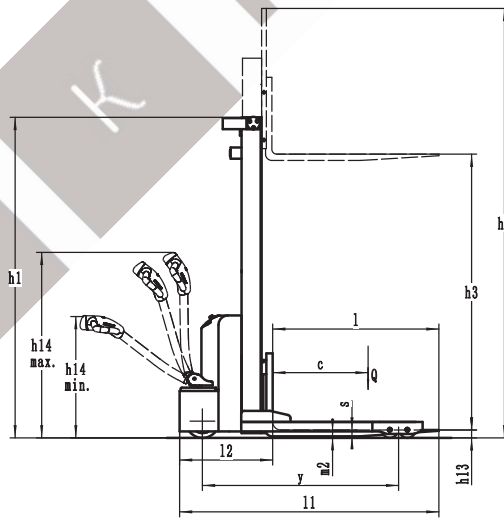
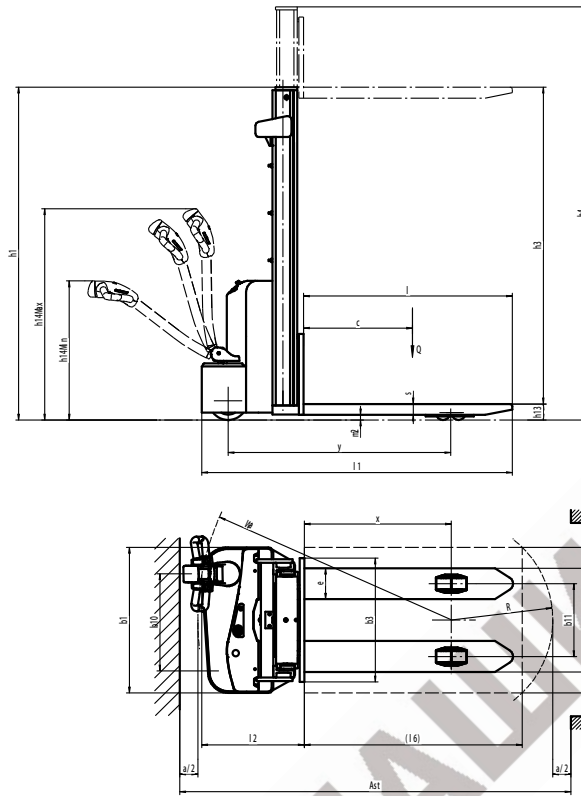


Fig2111-00056OM



ES13-13ES



ES13-15ES

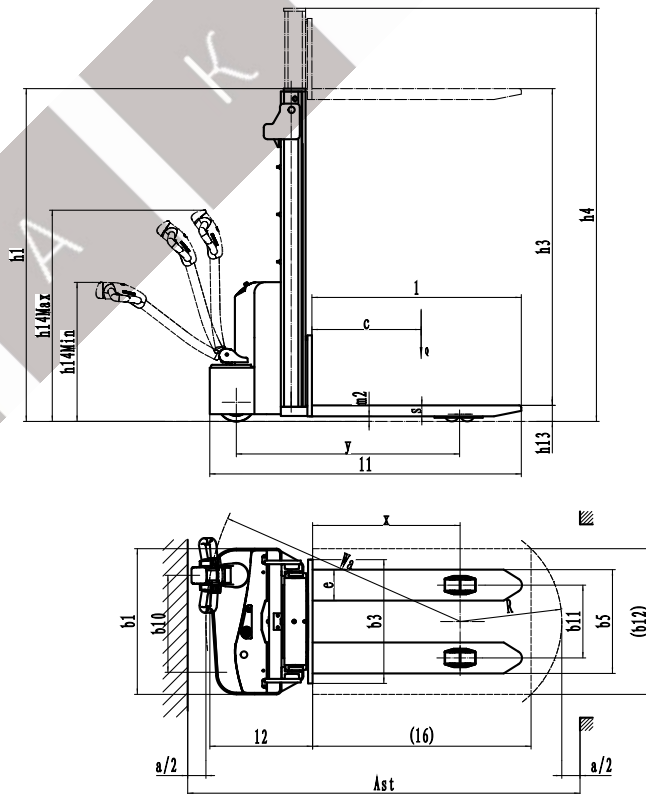
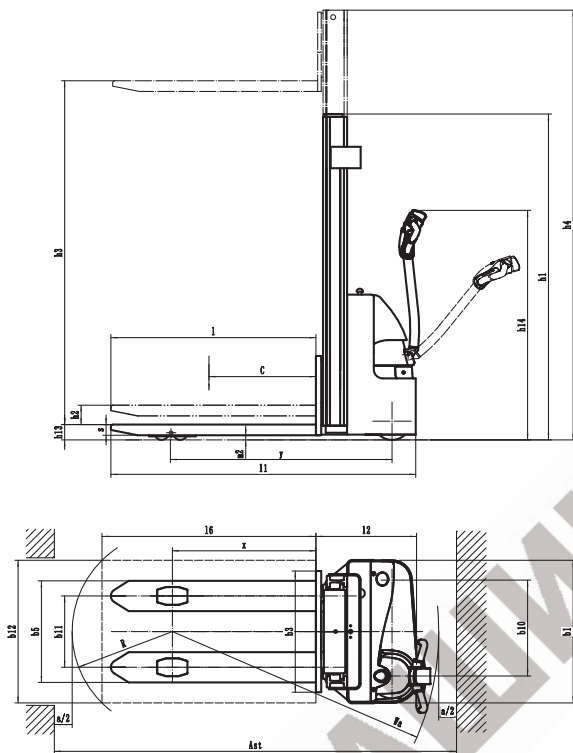


Fig2105-00057OM

ES15-15ES



ES15-18ES

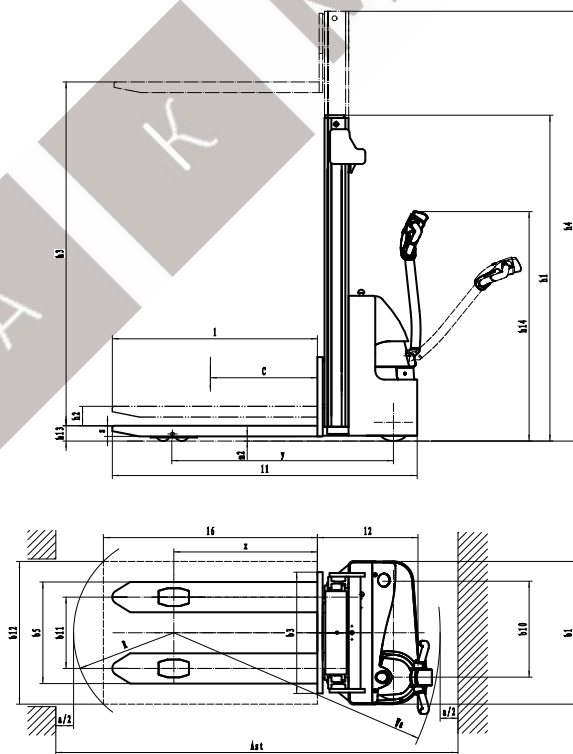
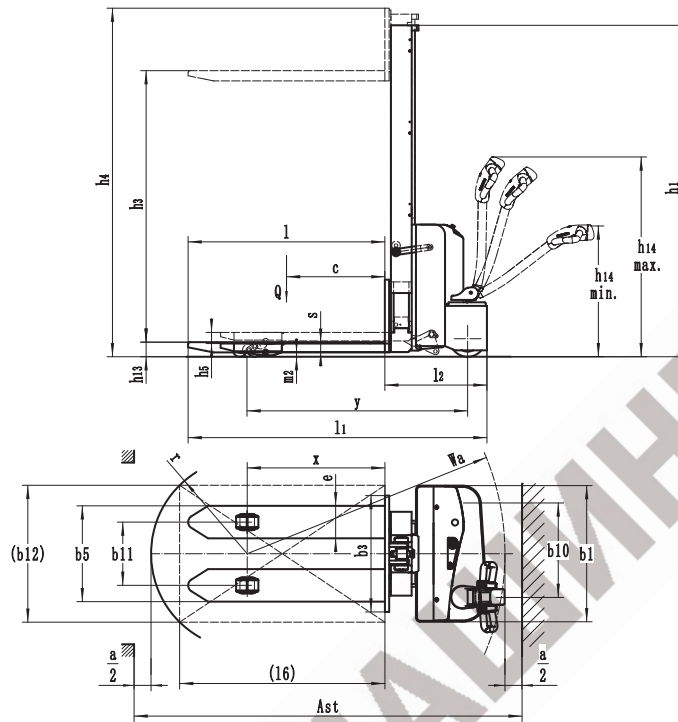
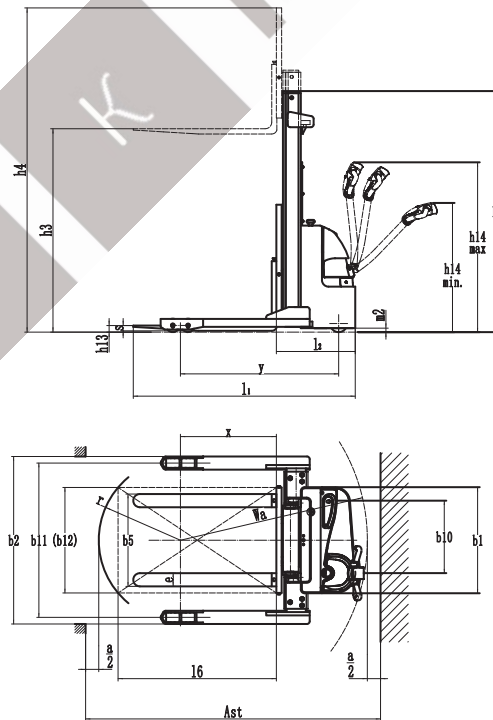


Fig2105-00058OM

ES12-12MMi



ES15-33DM



**Lithium-ion battery**

МАШИНЕРИ  
К  
А  
Н

## 1 Information on the conformity of lithium-ion batteries

The manufacturer of the lithium-ion battery declares that: the lithium-ion battery conforms with the provisions of the following EU directive 2014/30/EU in accordance with EN12895.

These batteries has been certified according to EN 62619:2017 for safe use and according to UN38.3 for safe transport.

## 2 It is necessary to respect the following guidelines:

- Read the documents provided with the battery carefully.
- Only persons who have been trained to work with lithium-ion technology are permitted to work on the batteries (for example After-Sales Service Centre technicians).
- Do not drop it or allow anything to fall on it.
- Do not expose the battery unit to humidity or water ( > 80%).
- Protect the battery from solar irradiation.
- Do not physically machine or modify the battery.
- Do not open the battery. Electrical risk. Only the After-Sales Service Centre technicians can open the battery.
- Do not place lithium-ion batteries on or near flames or hot heat sources (> 65°C). This may cause the batteries to overheat or burst into flames. This type of use also impairs the performance of the batteries and reduces their service life.
- It is forbidden to take out the battery in the charging state state.
- It is forbidden to use and store the battery at low power (the use and storage of power loss will cause the early loss of battery system capacity and accelerate the service life of the battery pack);
- During the charging process, liquid and metal substances are not allowed on the charger, and it is forbidden to use the charger in a high temperature and high humidity environment;
- It is forbidden for unqualified personnel to dismantle and overhaul the battery system and supporting charger and other devices; the battery system is a dangerous product, and maintenance and replacement can only be performed by professionals;
- Before the vehicle is started, power on through the button switch. After the vehicle is stopped, the battery system must be powered off and stopped through the button switch, which can be judged by the state of the display screen. If the time is too long, the battery will be over-discharged. In severe cases, it will affect the battery performance);
- Do not pull out the battery for emergency stopping, use instead the emergency switch;
- The battery should be fully charged for the first time;
- After each use, it should be charged in time (the initial state of charging should keep the battery system temperature below 40° C to ensure the smoothness of charging);
- Have class D fire extinguishers or inert gas, carbon dioxide, powder or foam fire extinguishers near the zone in which the lithium-ion batteries are used.
- Do only use in trucks manufactured by EP and if the battery type is released for that truck.

## 3 Intended use

- Operational application temperature 0° C-40° C, humidity < 80%;
- Charging application temperature 5° C-40° C;
- The battery's maximum operation altitude is up to 2000m;
- Do not pull out the battery for emergency stopping, use instead the emergency switch.
- The truck shall not be used in a potentially explosive atmosphere or in an especially dusty environment.

#### 4 Reasonably foreseeable misuse

- Never short circuit the battery terminals.
- Do not reverse the battery polarity.
- Do not overcharge.



#### **DANGER**

*Failure to comply with these safety instructions can result in fire and explosion or the leakage of harmful materials.*

#### 5. Accessories

*Do not use a charger that is not released by EP for lithium-ion battery.*



#### **WARNING**

*Should such issues as failing to abide by the operation manual, failing to use the original parts for maintenance or damaging caused by users themselves occur, the quality guarantee will be invalid automatically!*

#### 6. BMS (Battery Management System)

The battery is permanently monitored by the BMS (Battery Management System).

This provides the communication with the truck.

The BMS continually monitors items such as the cell temperature, the voltage and the charge status of the cells.

## 7.1 Safety and warning



Fig0000-00001OM

- Abide by the operation manual!
- All the operations related to the storage battery must be implemented under the instruction of professionals!



Fig0000-00002OM

Always wear protective clothing (e.g. safety goggles and safety gloves) when working on cells and batteries.



Fig0000-00003OM

- No smoke and fire!
- Avoid the existence of open fire, fiery metal wire or sparks around the storage battery, otherwise explosion or fire disaster may occur!



Fig0000-00004OM

- Explosion or fire disaster is likely to occur; avoid short circuit!
- Keep the battery away from all fire sources, heat sources and flammable or explosive materials.



Fig0000-00005OM

- Don't knock over the storage battery!
- Using lifting and delivery devices as specified.
- Prevent the storage battery cell, interface and connection cable from being damaged by the lifting hook!
- If the materials leak out, do not inhale the fumes. Wear safety gloves.

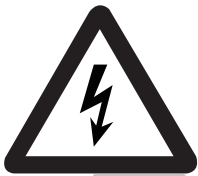


Fig0000-00018OM

- Dangerous voltage!
- Avoid hot plugging!
- Notice: the metal part of the storage battery cell is electrified, so don't place any external object or tool on the battery cell!



Fig0000-00006OM

Do not place the battery on top of conductive objects.



Fig0000-00007OM

- Don't trample on the battery to prevent it from fierce shaking or shacking!



Fig0000-000200M

Avoid the battery becoming corroded by water or corrosive liquid.

## 8 Transportation

Before transporting any lithium-ion battery, check the current regulations on the transport of dangerous goods. Comply with these when preparing the packaging and transport. Train authorised staff to dispatch lithium-ion batteries.

### **i** NOTE

*It is recommended that the original packaging is kept for any subsequent dispatch. A lithium-ion battery is a special product. Special precautions should be taken when:*

- *Transporting a truck equipped with a lithium-ion battery*
- *Transporting only the lithium battery A class 9 danger label must be affixed to the packaging for transport. It is different if the battery is transported on its own or in a truck. An example of a label appears in this supplement (see figure below). Refer to the latest current regulations before dispatch as the information might have changed since this supplement was written. Special documents must be sent with the battery. Refer to the applicable standards or regulations.*


<b>For UN3480</b>	Lithium Ion Batteries	
<b>For UN3481</b>	Lithium Ion Batteries packed with Equipment or Lithium batteries built into Equipment	

Fig0000-000080M

### **WARNING**

*Do not pack higher than 1.2 m above the floor of the container and secure properly.*

### **i** NOTE

*"Overpack" is the name for the outer packaging of the dangerous goods.*

### **i** NOTE

*Recharge the lithium-ion battery before transporting it taking account of the transport mode ( boat, road). Excessive discharge on arrival could damage the performance of the battery.*

### 8.1 Shipping faulty batteries

To transport these faulty lithium-ion batteries, contact the manufacturer's customer service department. Faulty lithium-ion batteries must not be transported independently.



## 9 Instructions for disposal

Lithium ion batteries must be disposed of in accordance with the relevant environmental protection regulations.

Used cells and batteries are recyclable economic goods. In accordance with the mark showing a crossed rubbish bin, these batteries may not be disposed of as domestic waste. Return and / or recycling must be ensured as required by the Batteries Legislation.

The method of battery recovery and reuse can be discussed with our company. We reserve the right to change the technology.

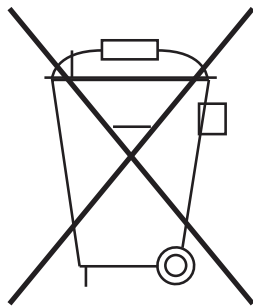


Fig0000-00009OM

## 10 Storage

- Before a long period of inactivity, the battery must be fully charged.
- We recommend that batteries are stored at a height between 60 and 120 cm.
- Store the battery in a dry place at a temperature between 0 and 40° to preserve its service life. This area must not be hermetically sealed to allow air renewal;
- If the battery system needs to be placed on hold for a long time, it would better keep the battery in the semi-electric state and charge the battery every 2 months to ensure that the battery system is in the semi-electric state;
- The positive and negative terminals of the battery system are prohibited from contacting with metal objects during storage.

## 11 Common Problems and Solutions

During the use and maintenance of the lithium-ion battery, the battery or battery system may have one or more of the following abnormal conditions, please organize the professional engineers and technicians to perform the necessary processing according to the instructions in this manual; if you have any questions about the status or solutions, please contact ep dealer or after-sales service department of the company to obtain professional technical support.

- If the battery is found to have abnormal mechanical characteristics such as swelling, cracked casing, melted casing, and distortion of the casing before and during installation, stop using the battery immediately, place it in open and well-ventilated space, and contact the after-sales service.
- If abnormalities such as looseness, cracks, cracks in the insulation layer, burn marks, etc. of the battery's pole pressing bolts, conductive strips, main circuit wires and connectors are found before and during the installation, stop using the battery immediately, check the reason for analysis and give it a fix;
- If the polarity of the positive and negative terminals of the battery is found not match the polarity identification before installation, please stop using the battery immediately and contact the after-sales service department to replace the battery or obtain other solutions;
- If there is fire or smoke happens to the battery, move it to the open air immediately, evacuate people in time, and pour a large amount of cold water onto the battery to cool it down and put out the fire.
- If the battery is found to emit smoke before and during installation, immediately stop using the battery and bury it with sand, and notify the after-sales service department of the company for record and obtain technical support;